

## История компании

- 1998** **Основание** компании.
- 1999** **Заключение** дилерских соглашений с ведущими российскими производителями электротехники и насосного оборудования.
- 2002** **Открытие** собственного производственного участка по сборке отопительного оборудования HINTEK (тепловентиляторы, тепловые пушки, тепловые завесы).
- 2003** **Открытие** филиала в г. Москва. В Санкт-Петербурге открыт производственный участок по агрегатированию насосного оборудования.
- 2004** **Начало** работы с китайскими производителями электродвигателей. Вывод на рынок марок 5АИ и 5МТ.
- 2007** **Начало** производства электродвигателей с электромагнитный тормозом.
- 2008** **Открытие** филиала в г. Екатеринбург.
- 2009** **ГК «Элком»** получает статус эксклюзивного дистрибьютора компании HYUNDAI HEAVY INDUSTRIES по продаже частотных преобразователей на территории России, СНГ и стран Балтии. Вывод на рынок новой марки частотных преобразователей ESQ. Открытие нового направления по автоматизации систем управления технологическими процессами (АСУ ТП).
- 2010** **Проведение** первой конференции по автоматике среди дилеров компании HYUNDAI. Вывод на рынок новой марки редукторов ESQ.
- 2011** **Открытие** филиала в г. Воронеж. В состав ГК «Элком» вошла ТМ ОРЛАН, производитель такого оборудования как: электродвигатели общепромышленные, взрывозащищенные, электродвигатели ВАСОУ.
- 2012** **Открытие** филиалов в г. Новосибирск, Казань, Краснодар, Ростов-на-Дону и Самара. ГК «Элком» получает статус эксклюзивного дистрибьютора компании HYUNDAI HEAVY INDUSTRIES по силовому оборудованию до 40,5 кВ. Выпуск консольных насосов ESQ типа К и КМ.
- 2013** **Открытие** филиала в Ижевске, Представительства в г. Алматы (Казахстан). Начало продаж панелей оператора под маркой ESQ. Начало производства электрических конвекторов со стеклянной панелью серии GL, а также дизельных и газовых пушек под брендом HINTEK.
- 2014** **Выпуск** масляных шестеренных насосов ESQ типа NMSH-GP. Начало производства станций управления и защиты ESQ-CS.
- 2015** **Начало** производства шкафов управления ESQ-CB. Начало производства электрических конвекторов HINTEK с механическим термостатом и качественными отечественными ТЭН серии UN.
- 2016** **Открытие** филиалов в г. Уфа и Красноярск. Начало производства автоматической насосной станции ESQ В, электрических тепловых пушек, тепловых завес, напольных инфракрасных обогревателей, подвесных инфракрасных обогревателей и конвекторов.
- 2017** **ГК «Элком»** получает статус мастер-дистрибьютора компании HYUNDAI HEAVY INDUSTRIES по силовому оборудованию до 40,5 кВт в СНГ.
- 2018** **Открытие** филиала в Челябинске. Выпуск насосов ESQ двустороннего входа типа Д.
- 2019** **Открытие** второго представительства Республике Казахстан в городе Караганда.

## СОДЕРЖАНИЕ

### Общепромышленные электродвигатели

<b>1. Конструктивное исполнение и структура условного обозначения</b> .....	4
<b>2. Исполнения электрических машин по степени защиты от воздействия окружающей среды</b> .....	5
<b>3. Вводные устройства. Соединение обмоток</b> .....	7
<b>4. Схема соединений обмоток трехфазных электродвигателей на клеммных панелях</b> ...	8
<b>5. Исполнение по способу монтажа</b> .....	10
<b>6. Электродвигатели стандарта ГОСТ серии 5АИ</b> (взаимозаменяемые с сериями АИР, АИРМ, 5АМХ, 5АМ, А, АД, АДМ, АДММ, 4А, 4АМ, 5АМУ, 4АМУ, 6АМУ, 6А)	
6.1. Общие сведения и структура условного обозначения .....	12
6.2. Технические характеристики .....	13
6.3. Габаритные, установочные и присоединительные размеры .....	21
<b>7. Электродвигатели стандарта DIN серии ESQ SDN</b> (взаимозаменяемые с сериями RA, AIS, IMM, AIC)	
7.1. Общие сведения и структура условного обозначения .....	28
7.2. Технические характеристики .....	29
7.3. Габаритные, установочные и присоединительные размеры .....	35
<b>8. Электродвигатели специальной насосной модификации (Ж)</b>	
8.1. Общие сведения .....	38
8.2. Габаритные, установочные и присоединительные размеры .....	38
<b>9. Электродвигатели серии 5АИ с электромагнитным тормозом</b>	
9.1. Общие сведения и структура условного обозначения .....	39
9.2. Технические характеристики .....	40
9.3. Габаритные, установочные и присоединительные размеры .....	44
<b>10. Электродвигатели специального исполнения</b> Структура условного обозначения .....	47
<b>11. Электродвигатели для систем аварийного дымоудаления серии ESQ-FR</b>	
11.1. Общие сведения и структура условного обозначения .....	49
11.2. Технические характеристики .....	49
11.3. Габаритные, установочные и присоединительные размеры .....	53
<b>12. Электродвигатели серии 5АИЕ однофазные</b>	
12.1. Общие сведения и структура условного обозначения .....	55
12.2. Конструктивное исполнение .....	56
12.3. Технические характеристики .....	56
<b>13. Электродвигатели серии 5АИН</b>	
13.1. Общие сведения и структура условного обозначения .....	57
13.2. Технические характеристики .....	58
13.3. Габаритные, установочные и присоединительные размеры .....	60

### Взрывозащищенные электродвигатели

<b>14. Электродвигатели серии АИМУ</b>	
14.1. Общие сведения и структура условного обозначения .....	61
14.2. Технические характеристики .....	61
14.3. Габаритные, установочные и присоединительные размеры .....	65

## 15. Электродвигатели серии АИМУР

15.1. Общие сведения и структура условного обозначения .....	71
15.2. Технические характеристики .....	71
15.3. Габаритные, установочные и присоединительные размеры .....	75

## 16. Электродвигатели серии 2АИМУР, 2АИМУРЧР

16.1. Общие сведения и структура условного обозначения .....	82
16.2. Технические характеристики 2АИМУР основного исполнения .....	83
16.3. Габаритные, установочные и присоединительные размеры 2АИМУР основного исполнения .....	84
16.4. Технические характеристики электродвигателей 2АИМУР (расширенная серия ВОВ 355-500 мм) .....	88
16.5. Габаритно-присоединительные и установочные размеры электродвигателей 2АИМУР (расширенная серия ВОВ 355-500 мм) .....	90
16.6. Технические характеристики электродвигателей 2АИМУРЧР .....	95
16.7. Габаритно-присоединительные и установочные размеры электродвигателей 2АИМУРЧР .....	99

## 17. Электродвигатели серии ЗАИМУР, ЗАИМУРЧР

17.1. Общие сведения и структура условного обозначения .....	107
17.2. Технические характеристики электродвигателей ЗАИМУР, ЗАИМУРЧР .....	107
17.3. Габаритные, установочные и присоединительные размеры электродвигателей ЗАИМУР .....	112
17.4. Габаритные, установочные и присоединительные размеры электродвигателей ЗАИМУРЧР .....	118

## Многоскоростные электродвигатели

### 18. Многоскоростные электродвигатели серии АИР, 4АМ, А, АИРМ

18.1. Общие сведения .....	124
18.2. Технические характеристики .....	124

## Высоковольтные электродвигатели

### 19. Высоковольтные электродвигатели серии А4, ДАЗО4

19.1. Общие сведения .....	127
19.2. Конструктивное исполнение .....	127
19.3. Технические характеристики А4 .....	127
19.4. Габаритные, установочные и присоединительные размеры А4-400 .....	128
19.5. Габаритные, установочные и присоединительные размеры А4-450 .....	129
19.6. Технические характеристики ДАЗО .....	130
19.7. Габаритные, установочные и присоединительные размеры ДАЗО4-400 .....	131
19.8. Габаритные, установочные и присоединительные размеры ДАЗО4-450 .....	132

## Крановые электродвигатели

### 20. Крановые электродвигатели серии 5МТН (F), 5МТКН (F), МТF(Н), МТКF(Н), ДМТF(Н), ДМТКF(Н), АМТF(Н), АМТКF(Н)

20.1. Общие сведения .....	133
20.2. Технические характеристики .....	133
20.3. Габаритные, установочные и присоединительные размеры .....	135

## Приложение в помощь энергетикю .....

## 1. Конструктивное исполнение и структура условного обозначения

Конструктивное исполнение электрических машин по способу монтажа и условное обозначение этих исполнений в технической документации установлены ГОСТ Р МЭК 60034-7-2012.

Условное обозначение состоит из двух букв латинского алфавита IM и четырех цифр:

$$IM \frac{X \ X \ X \ X}{1 \ 2 \ 3 \ 4}$$

Стандарт устанавливает следующие условные обозначения. Первая цифра — конструктивное исполнение:

- 1 — на лапах с подшипниковыми щитами;
- 2 — на лапах с подшипниковыми щитами, с фланцем на подшипниковом щите (или щитах),
- 3 — без лап с подшипниковыми щитами, с фланцем на одном подшипниковом щите;
- 4 — без лап с подшипниковыми щитами, с фланцем на станине,
- 5 — без подшипниковых щитов,
- 6 — на лапах с подшипниковыми щитами и со стоячковыми подшипниками;
- 7 — на лапах со стоячковыми подшипниками (без подшипниковых щитов);
- 8 — с вертикальным валом, кроме групп от IM1 до IM4,
- 9 — специального исполнения по способу монтажа.

Вторая и третья цифры — способы монтажа (пространственное положение машины) и направление конца вала, причем в обозначении направления конца вала (3-я цифра) цифра 8 обозначает, что машина может работать при любом из направлений конца вала, определенных цифрами 0-7, а цифра 9 указывает, что направление конца вала машины отлично от определенных цифрами от 0 до 8. В этом случае направление конца вала указывается дополнительно в технической документации.

Четвертая цифра обозначает исполнение конца вала электрической машины:

- 0 — без конца вала,
- 1 — с одним цилиндрическим концом вала,
- 2 — с двумя цилиндрическими концами вала,
- 3 — с одним коническим концом вала,
- 4 — с двумя коническими концами вала,
- 5 — с одним фланцевым концом вала,
- 6 — с двумя фланцевыми концами вала,
- 7 — с фланцевым концом вала на стороне D и цилиндрическим концом вала на стороне N, причем под стороной D понимается при одном конце вала для электродвигателей — приводная, а для генераторов — приводимая сторона; при двух концах вала — сторона с концом вала большего размера, а при равных диаметрах для машин на лапах с коробкой выводов, расположенных не сверху, — сторона, с которой коробка выводов видна справа,
- 8 — прочие исполнения конца вала.

## 2. Исполнения электрических машин по степени защиты от воздействия окружающей среды

Под понятием «степень защиты электрических машин» подразумевается защита обслуживающего персонала от соприкосновения с токоведущими или вращающимися частями, находящимися внутри машин, и защита от попадания внутрь твердых, посторонних тел и воды. По ГОСТ IEC 60034-5-2011 буквенно-цифровое исполнение состоит из латинских букв IP и двух цифр. Первая цифра характеризует степень защиты персонала от соприкосновения с токоведущими или вращающимися частями, находящимися внутри машины, а также степень защиты самой машины от попадания в нее твердых посторонних тел; вторая цифра – степень защиты от проникновения воды внутрь машины.

Установленные стандартом степени защиты приведены в табл. 2.1. и 2.2.

Таблица 2.1.

### Степени защиты обслуживающего персонала от соприкосновения с токоведущими и вращающимися частями электротехнических изделий и от попадания твердых тел внутрь корпуса

Первая цифра условного обозначения	Степень защиты
0	Специальная защита отсутствует.
1	Защита от проникновения внутрь оболочки большого участка поверхности человеческого тела, например руки, и от проникновения твердых тел размером свыше 50 мм.
2	Защита от проникновения внутрь оболочки пальцев или предметов длиной не более 80 мм и от проникновения твердых тел размером свыше 12 мм.
3	Защита от проникновения внутрь оболочки инструментов, проволоки и т.д. диаметром или толщиной более 2,5 мм и от проникновения твердых тел размером более 2,5 мм.
4	Защита от проникновения внутрь оболочки проволоки и от проникновения твердых тел размером более 1 мм.
5	Проникновение внутрь оболочки пыли не предотвращено полностью. Однако пыль не может проникать в количестве, достаточном для нарушения работы изделия.
6	Проникновение пыли предотвращено полностью.

Таблица 2.2.

**Степени защиты электротехнических изделий от проникновения воды**

Первая цифра условного обозначения	Степень защиты
0	Защита отсутствует.
1	Защита от капель воды. Капли воды, вертикально падающие на оболочку, не должны оказывать вредного воздействия на изделие.
2	Защита от капель воды при наклоне оболочки до 15°. Капли воды, вертикально падающие на оболочку, не должны оказывать вредного воздействия на изделия при наклоне его оболочки на любой угол до 15° относительно нормального положения.
3	Защита от дождя. Дождь, падающий на оболочку под углом 60° от вертикали, не должен оказывать вредного воздействия на изделие.
4	Защита от брызг. Вода, разбрызгиваемая на оболочку в любом направлении, не должна оказывать вредного воздействия на изделие.
5	Защита от водяных струй. Струя воды, выбрасываемая в любом направлении на оболочку, не должна оказывать вредного воздействия на изделие.
6	Защита от волн воды. Вода при волнении не должна попадать внутрь оболочки в количестве, достаточном для повреждения изделия.
7	Защита при погружении в воду. Вода не должна проникать в оболочку, погруженную в воду, при определенных условиях давления и времени в количестве, достаточном для повреждения изделия.
8	Защита при длительном погружении в воду. Изделия пригодны для длительного погружения в воду при условиях, установленных изготовителем.

Стандарт допускает при необходимости указывать с помощью дополнительной прописной буквы латинского алфавита в ТУ или в ГОСТ на конкретные серии и типы машин дополнительные данные. Эта буква должна следовать за цифрами в обозначении степени защиты.

Буквы S, M и W должны использоваться только со следующими значениями:

S – испытано на проникновение воды, когда изделие не работает (например, неподвижная машина);

M – испытано на проникновение воды, когда изделие работает (например, вращающаяся машина);

W (следует сразу после букв IP) – изделие с таким обозначением предназначено для использования в особых климатических условиях при осуществлении дополнительных мер защиты в конструкции изделия или при эксплуатации.

Отсутствие дополнительных букв означает, что изделие соответствует данной степени защиты во всех нормальных условиях работы.

Если для изделия требуется указать степень защиты только одной цифрой, то пропущенная цифра заменяется буквой X, например IP X5. ГОСТ IEC 60034-5-2011 устанавливает также и методы испытаний на соответствие степени защиты.

Допустимые для электрических машин степени защиты приведены в табл. 2.3.

ГОСТ 17494-72 не распространяется на электрические машины, предназначенные для работы во взрывоопасной среде и в особых климатических условиях (например, тропических, при воздействии влажности, инея, химических реагентов, плесневых грибов и т. д.).

Таблица 2.3.

### Степени защиты электрических машин

Степени защиты персонала от соприкосновения и попадания посторонних тел	Степени защиты от проникновения воды								
	0	1	2	3	4	5	6	7	8
0	IP00	IP01	-	-	-	-	-	-	-
1	IP10	IP11	IP12	IP13	-	-	-	-	-
2	IP20	IP21	IP22	IP23	-	-	-	-	-
3	-	-	-	-	-	-	-	-	-
4	-	-	IP42	IP43	IP44	-	-	-	-
5	-	-	-	-	IP54	-	IP55	IP56	-
6	-	-	-	-	-	-	IP65	-	-

## 3. Вводные устройства. Соединение обмоток

Вводные устройства (коробки выводов) электродвигателей серий 5АИ располагаются сверху станины и допускают разворот с фиксацией через 180°.

Конструкция коробок выводов предусматривает возможность подсоединения кабелей с медными и алюминиевыми жилами, с оболочкой из резины или пластика, а также проводов в гибком металлическом рукаве. Ввод осуществляется через один или два штуцера, либо через удлинитель под сухую разделку или эпоксидную заделку кабеля.

Вводные устройства имеют следующие исполнения:

- K3I - с клеммной панелью выводов и одним штуцером;
- K3II - с клеммной панелью выводов и двумя штуцерами;
- K3M - с клеммной панелью выводов и удлинителем;
- K2I - без клеммной панели выводов и с одним штуцером;
- K2II - без клеммной панели выводов и с двумя штуцерами.

## 4. Схема соединений обмоток трехфазных электродвигателей на клеммных панелях

Схема обмотки

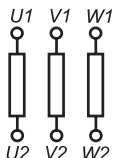


Схема соединений на панели

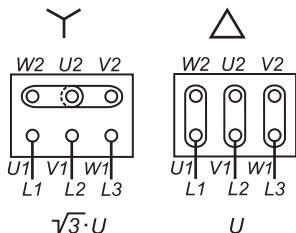


Рисунок 4.1.

Для односкоростных электродвигателей с соединением в звезду (Y), в треугольник (D) или переключаемых: звезда - треугольник (Y/D)

Схема обмотки

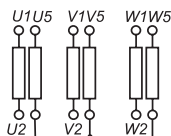


Схема соединений на панели

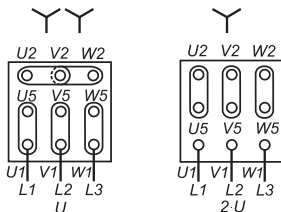


Рисунок 4.2.

Для односкоростных электродвигателей с последовательным или параллельным соединением параллельных ветвей фаз: звезда - двойная звезда (Y/YY)

Схема обмотки

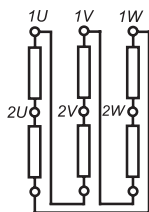


Схема соединений на панели

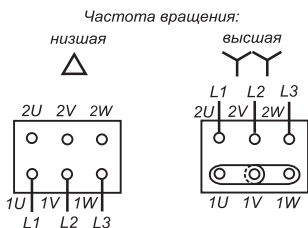


Рисунок 4.3.

Для двухскоростных электродвигателей с полюсно-переключаемой по схеме Даландера обмоткой статора или с полюсно-переключаемой обмоткой по принципу амплитудно-фазовой модуляции с соединением: треугольник - двойная звезда (D/YY)

Схема обмотки

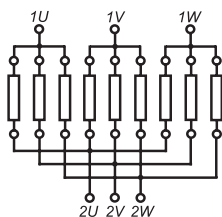


Схема соединений на панели

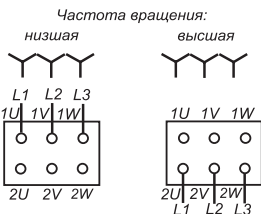


Рисунок 4.4.

Для двухскоростных электродвигателей с полюсно-переключаемой обмоткой по принципу амплитудно-фазовой модуляции с соединением: тройная звезда - тройная звезда (YYY/YYY)



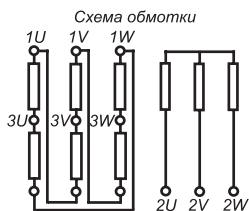


Схема соединений на панели

Частота вращения:

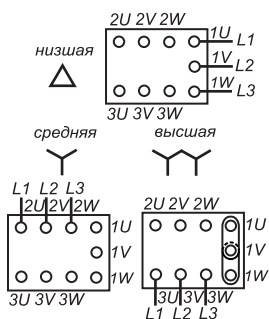


Рисунок 4.5.

Для трехскоростных электродвигателей с двумя независимыми обмотками: полюсно-переключаемой с соединением: треугольник - двойная звезда (Д/YY); односкоростной с соединением в звезду (Y)

Схема обмотки

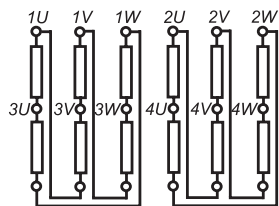
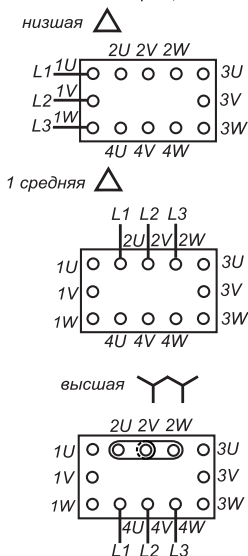


Схема соединений на панели

Частота вращения:



2 средняя  $Y$

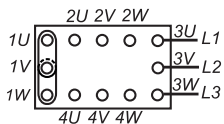


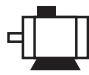





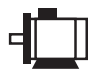














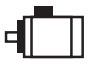


Рисунок 4.6.

Для четырехскоростных электродвигателей с двумя независимыми обмотками, каждая из которых - полюсно-переключаемая с соединением: треугольник - двойная звезда (Д/YY)

## 5. Исполнение по способу монтажа

Таблица 5.1.

**Исполнение по способу монтажа**

IM1001 	IM1011 	IM1031 	IM1051 	IM1061 	IM1071 	IM1081 (любое направление вала)
IM2001 	IM2011 	IM2031 	IM2051 	IM2061 	IM2071 	IM2081 (любое направление вала)
IM2101 	IM2111 	IM2131 	IM2151 	IM2161 	IM2171 	IM2181 (любое направление вала)
IM3001 	IM3011 	IM3031 	—	—	—	IM3081 (любое направление вала)
IM3601 	IM3611 	IM3631 	—	—	—	IM3681 (любое направление вала)

Буквенные обозначения установочно- присоединительных и габаритных размеров электрических машин регламентированы ГОСТ 4541-70. Стандартом предписано применять для обозначений строчные буквы латинского и греческого алфавитов с подстрочными индексами:

b — ширина (в направлении, перпендикулярном оси вала);

d — диаметр;

h — высота;

l — длина (в направлении оси вала);

r — радиус;

t — размер в шпоночных соединениях;

$\alpha$  — угловой размер.

Подстрочные индексы к буквенным обозначениям установлены в зависимости от их назначения:

1 — 9 - для валов;

10 — 19 - для размеров лап и фундаментных плит;

20 — 29 - для размеров фланцев;

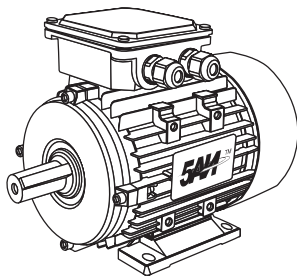
30 — 80 - для остальных установочно-присоединительных размеров;

80 и более - для размеров агрегатов и специальных машин.

Для упрощения монтажа электрических машин и агрегатов с горизонтальной осью вращения и непосредственно соединяемых с ними на общем или разных основаниях неэлектрических вращающихся машин (ведомых и ведущих) установлен единый нормализованный ряд высот осей вращения.

## 6. Электродвигатели стандарта ГОСТ серии 5АИ

(взаимозаменяемые с сериями:  
АИР, АИРМ, 5АМХ, 5АМ, А, АД, АДМ, АДММ, 4А, 4АМ, 5АМУ, 4АМУ, 6АМУ, 6А)



### 6.1. Общие сведения

Электродвигатели серии 5АИ — унифицированная серия асинхронных электродвигателей. Электродвигатели серии 5АИ охватывают диапазон мощностей от 0,06 до 315 кВт. В настоящий каталог вошли 17 габаритов электродвигателей, характеризующихся значениями высоты оси вращения от 50 до 355 мм и частотами вращения 3000, 1500, 1000, 750, 600 об/мин.

Электродвигатели основного исполнения предназначены для работы от сети переменного тока частоты 50 Гц и изготавливаются на следующие номинальные напряжения:

- на 50-160 габарит - 220/380 В;
- на 160-355 габарит - 380/660 В.

Примеры условных обозначений конструктивных исполнений электрических машин приведены в таблице 5.1.

### Структура условного обозначения:

**5АИ 90 LA8 Y 2 0,75/750 IM 1081**

- монтажное исполнение
- синхронная частота вращения, об/мин
- мощность, кВт
- 1, 2, 3, 4** - категория размещения
- У, ХЛ, УХЛ** - климатическое исполнение
- 2, 4, 6, 8, 10, 12** - число полюсов
- А, В, С** - длина сердечника статора (может отсутствовать)
- S, M, L** - установочный размер по длине станины
- 56...355** — габарит, мм
- 5АИ** - обозначение торговой марки продукции, производимой ООО "Элком"

## 6. Электродвигатели стандарта ГОСТ серии 5АИ

(взаимозаменяемые с сериями:

АИР, АИРМ, 5АМХ, 5АМ, А, АД, АДМ, АДММ, 4А, 4АМ, 5АМУ, 4АМУ, 6АМУ, 6А)



### 6.2. Технические характеристики

Таблица 6.2.1.

Технические характеристики электродвигателей 5АИ и их аналогов

Тип электродвигателя	Мощность, кВт	Синхронная частота вращения, об/мин	КПД, %	Коэффициент мощности	Ток статора при 220 В, А	Ток статора при 380 В, А	Ток статора при 660 В, А	Ip/In	Mп/Мн	Мм/Мн	Масса, кг
АИР 56А2	0,18	3000	65	0,78	0,93	0,54		5	2,2	2,2	3,5
5АИ 56А2	0,18	3000	68	0,78	0,89	0,52		5	2	2	3,4
АИР 56В2	0,25	3000	66	0,79	1,26	0,73		5	2,2	2,2	3,8
5АИ 56В2	0,25	3000	68	0,78	1,24	0,72		5	2	2	3,9
АИР 56А4	0,12	1500	57	0,66	0,84	0,49		5	2,2	2,2	3,6
5АИ 56А4	0,12	1500	63	0,66	0,76	0,44		5	2	2	3,4
АИР 56В4	0,18	1500	60	0,68	1,16	0,67		5	2,2	2,2	4,2
5АИ 56В4	0,18	1500	64	0,68	1,09	0,63		5	2	2	3,9
АИР 63А2	0,37	3000	72	0,84	1,61	0,93		5	2,2	2,2	5,2
5АИ 63А2	0,37	3000	75	0,81	1,6	0,92		5	2,2	2,2	4,7
АИР 63В2	0,55	3000	75	0,81	2,38	1,38		5	2,2	2,2	6,1
5АИ 63В2	0,55	3000	75	0,85	2,27	1,31		5	2,2	2,2	5,5
АИР 63А4	0,25	1500	65	0,67	1,51	0,87		5	2,2	2,2	5,1
5АИ 63А4	0,25	1500	68	0,67	1,44	0,83		5	2,1	2,2	4,7
АИР 63В4	0,37	1500	68	0,7	2,04	1,18		5	2,2	2,2	6
5АИ 63В4	0,37	1500	68	0,7	2,04	1,18		5	2,1	2,2	5,6
АИР 63А6	0,18	1000	56	0,62	1,36	0,79		4	2,2	2,2	4,8
5АИ 63А6	0,18	1000	56,6	0,63	1,33	0,77		5	2,1	2,2	10
АИР 63В6	0,25	1000	59	0,62	1,8	1,04		4	2,2	2,2	5,6
5АИ 63В6	0,25	1000	60,5	0,66	1,65	0,95		5	2,1	2,2	10
АИР 71А2	0,75	3000	79	0,8	3,12	1,81		6	2,6	2,7	8,7
5АИ 71А2	0,75	3000	78,5	0,85	2,95	1,71		6	2,2	2,2	8,6
АИР 71В2	1,1	3000	79,5	0,8	4,54	2,63		6	2,2	2,4	9,5
5АИ 71В2	1,1	3000	79	0,86	4,25	2,46		6	2,2	2,2	9,3
АИР 71А4	0,55	1500	71	0,71	2,87	1,66		5	2,3	2,4	8,1
5АИ 71А4	0,55	1500	71	0,78	2,61	1,51		5	2,1	2,2	8,1
АИР 71В4	0,75	1500	72	0,75	3,65	2,11		5	2,5	2,6	9,4
5АИ 71В4	0,75	1500	72,2	0,78	3,5	2,03		5	2,1	2,2	9,4
АИР 71А6	0,37	1000	65	0,63	2,37	1,37		4,5	2,1	2,2	8,6
5АИ 71А6	0,37	1000	66,2	0,61	2,41	1,39		4,6	1,9	2	8,4
АИР 71В6	0,55	1000	69	0,68	3,08	1,78		4,5	1,9	2,2	9,9

Продолжение таблицы 6.2.1.

Тип электродвигателя	Мощность, кВт	Синхронная частота вращения, об/мин	КПД, %	Коэффициент мощности	Ток статора при 220 В, А	Ток статора при 380 В, А	Ток статора при 660 В, А	Ип/Ин	Мп/Мн	Мм/Мн	Масса, кг
5АИ 71 В6	0,55	1000	69,7	0,68	3,05	1,77		4,6	1,9	2	9,9
АИР 71 В8	0,25	750	58	0,6	1,89	1,09		4	1,6	1,9	9,9
5АИ 71 В8	0,25	750	55,6	0,65	1,82	1,05		4,6	1,9	2	11
АИР 80 А2	1,5	3000	82	0,85	5,65	3,27		6,5	2,2	2,6	12,4
5АИ 80 А2	1,5	3000	81	0,87	5,59	3,24		7	2,2	2,3	12,4
АИР 80 В2	2,2	3000	83	0,87	8	4,63		6,4	2,1	2,6	15
5АИ 80 В2	2,2	3000	83	0,87	8	4,63		7	2,2	2,3	15
АИР 80 А4	1,1	1500	76,5	0,77	4,91	2,84		5	2,2	2,4	11,9
5АИ 80 А4	1,1	1500	77	0,81	4,63	2,68		5,5	2,3	2,3	11,9
АИР 80 В4	1,5	1500	78,5	0,8	6,28	3,63		5,3	2,2	2,4	13,8
5АИ 80 В4	1,5	1500	78,5	0,83	6,05	3,5		5,5	2,3	2,3	15
АИР 80 А6	0,75	1000	71	0,71	3,91	2,26		4	2,1	2,2	11,6
5АИ 80 А6	0,75	1000	71	0,72	3,85	2,23		4,5	1,9	2	12,6
АИР 80 В6	1,1	1000	75	0,71	5,43	3,14		4,5	2,2	2,3	15,3
5АИ 80 В6	1,1	1000	74	0,74	5,28	3,06		4,5	1,9	2	15
АИР 80 А8	0,37	750	58	0,59	2,84	1,64		3,5	2	2,3	12,8
5АИ 80 А8	0,37	750	60	0,61	2,66	1,54		4	1,8	1,9	12
АИР 80 В8	0,55	750	58	0,6	4,15	2,4		3,5	2	2,1	14,8
5АИ 80 В8	0,55	750	62	0,6	3,88	2,25		4	1,8	1,9	14
АИР 90 L2	3	3000	84,5	0,85	10,97	6,35		7	2,3	2,6	19
5АИ 90 L2	3	3000	83,5	0,88	10,73	6,21		7	2,2	2,3	19
АИР 90 L4	2,2	1500	80	0,79	9,15	5,3		6	2	2,4	18,1
5АИ 90 L4	2,2	1500	79,3	0,83	8,78	5,08		6,5	2,3	2,3	20
АИР 90 L6	1,5	1000	76	0,7	7,41	4,29		5	2	2,3	19
5АИ 90 L6	1,5	1000	76	0,72	7,2	4,17		6	2	2,1	20
АИР 90 LA8	0,75	750	70	0,71	3,96	2,3		4	1,5	2	17,7
5АИ 90 LA8	0,75	750	71,9	0,73	3,75	2,17		4	1,8	1,9	16
АИР 90 LB8	1,1	750	74	0,72	5,42	3,14		4,5	1,5	2,2	20,5
5АИ 90 LB8	1,1	750	74,7	0,72	5,37	3,11		3,5	1,8	1,9	20
АИР 100 S2	4	3000	87	0,88	13,73	7,95		7,5	2	2,4	26
5АИ 100 S2	4	3000	88	0,87	13,73	7,95		7,5	2,2	2,3	26
АИР 100 L2	5,5	3000	88	0,88	18,66	10,8		7,5	2,1	2,4	31,5

## 6. Электродвигатели стандарта ГОСТ серии 5АИ

(взаимозаменяемые с сериями:

АИР, АИРМ, 5АМХ, 5АМ, А, АД, АДМ, АДММ, 4А, 4АМ, 5АМУ, 4АМУ, 6АМУ, 6А)



Продолжение таблицы 6.2.1.

Тип электродвигателя	Мощность, кВт	Синхронная частота вращения, об/мин	КПД, %	Коэффициент мощности	Ток статора при 220 В, А	Ток статора при 380 В, А	Ток статора при 660 В, А	Ип/Ин	Мп/Мн	Мм/Мн	Масса, кг
5АИ 100 L2	5,5	3000	88	0,88	18,66	10,8		7,5	2,2	2,3	31,5
АИР 100 S4	3	1500	82	0,82	11,72	6,79		7	2	2,2	23
5АИ 100 S4	3	1500	82	0,83	11,58	6,71		7	2,3	2,3	25
АИР 100 L4	4	1500	85	0,84	14,72	8,52		7	2,1	2,4	29,2
5АИ 100 L4	4	1500	85	0,84	14,72	8,52		7	2,3	2,3	31
АИР 100 L6	2,2	1000	81,5	0,74	9,58	5,55		6	1,9	2,2	27
5АИ 100 L6	2,2	1000	81	0,74	9,64	5,58		6	2	2,1	27,1
АИР 100 L8	1,5	750	76,5	0,7	7,36	4,26		3,7	1,6	2	24
5АИ 100 L8	1,5	750	76	0,76	6,82	3,95		3,7	1,8	2	26
АИР 112 M2	7,5	3000	87,5	0,88	25,59	14,82		7,5	2	2,2	40
5АИ 112 M2	7,5	3000	88	0,88	25,45	14,73		7,5	2,2	2,3	45
АИР 112 M4	5,5	1500	85,5	0,86	19,65	11,38		7	2	2,5	38,5
5АИ 112 M4	5,5	1500	86	0,84	20	11,58		7	2,3	2,3	45
АИР 112 МА6	3	1000	83	0,72	13,19	7,64		6	2	2,2	33,4
5АИ 112 МА6	3	1000	83	0,79	12,02	6,96		6	2	2,1	43
АИР 112 МВ6	4	1000	82	0,81	15,82	9,16		6	2	2,2	38,8
5АИ 112 МВ6	4	1000	82,5	0,81	15,73	9,11		6	2	2,1	48
АИР 112 МА8	2,2	750	78	0,7	10,59	6,13		6	1,8	2,2	33,4
5АИ 112 МА8	2,2	750	76,5	0,71	10,64	6,16		6	1,8	2	43,5
АИР 112 МВ8	3	750	80	0,7	14,08	8,15		6	1,8	2,2	39
5АИ 112 МВ8	3	750	79	0,74	13,48	7,81		6	1,8	2	48,5
АИР 132 M2	11	3000	89	0,86	37,76	21,86		7,5	1,6	2,2	60,4
5АИ 132 M2	11	3000	88	0,9	36,49	21,13		7,5	2,2	2,3	71
АИР 132 S4	7,5	1500	87,5	0,83	27,13	15,71		7,5	2	2,5	53,5
5АИ 132 S4	7,5	1500	88	0,84	26,66	15,43		7,5	2,3	2,3	72
АИР 132 M4	11	1500	88,5	0,83	39,35	22,78		7,5	2,4	2,9	66,3
5АИ 132 M4	11	1500	88,5	0,84	38,88	22,51		7,5	2,3	2,3	81
АИР 132 S6	5,5	1000	86	0,76	22,11	12,8		7	2	2,2	52,3
5АИ 132 S6	5,5	1000	85	0,82	20,73	12		7	2,1	2,1	68,5
АИР 132 M6	7,5	1000	86,5	0,77	29,59	17,13		7	2	2,2	64,5
5АИ 132 M6	7,5	1000	85,5	0,82	28,11	16,27		7	2,1	2,1	81,5
АИР 132 S8	4	750	83	0,7	18,09	10,47		6	1,8	2,2	52,2

Продолжение таблицы 6.2.1.

Тип электродвигателя	Мощность, кВт	Синхронная частота вращения, об/мин	КПД, %	Коэффициент мощности	Ток статора при 220 В, А	Ток статора при 380 В, А	Ток статора при 660 В, А	Ип/Ин	Мп/Мн	Мм/Мн	Масса, кг
5АИ 132 S8	4	750	83	0,7	18,09	10,47		6	1,8	2	65
АИР 132 М8	5,5	750	84	0,72	23,89	13,83		6	1,8	2,2	62,2
5АИ 132 М8	5,5	750	83	0,74	23,53	13,62		6	1,8	2	76
АИР 160 S2	15	3000	89	0,86		30	17,16	7,5	2	3,2	116
5АИ 160 S2	15	3000	89	0,86		29,81	17,16	7,5	2,2	2,3	95
АИР 160 М2	18,5	3000	90	0,87		35	20,69	7,5	2	3,2	125
5АИ 160 М2	18,5	3000	90	0,88		35,53	20,46	7,5	2,2	2,3	102
АИР 160 S4	15	1500	89	0,87		29	16,97	7	1,9	2,9	120
5АИ 160 S4	15	1500	87,6	0,87		29,94	17,24	7	2,2	2,3	102
АИР 160 М4	18,5	1500	90,5	0,86		36	20,82	7,5	2	3,2	138
5АИ 160 М4	18,5	1500	90	0,89		35,13	20,23	7	2,2	2,3	132
АИР 160 S6	11	1000	86,7	0,82		24	13,55	6,5	1,9	2,9	125
5АИ 160 S6	11	1000	86,8	0,81		23,8	13,7	6,5	2	2,1	105
АИР 160 М6	15	1000	89	0,82		31	18	7	2,3	3	145
5АИ 160 М6	15	1000	89	0,82		31,26	18	7	2	2,1	145
АИР 160 S8	7,5	750	85	0,65		18	11,89	5,5	1,6	2,4	125
5АИ 160 S8	7,5	750	86	0,73		18,17	10,46	5,5	1,9	2	108
АИР 160 М8	11	750	87	0,68		26	16,28	5,5	1,7	2,4	150
5АИ 160 М8	11	750	87	0,75		25,64	14,76	6,5	1,9	2	135
АИР 160 М12	5,5	500	80,5	0,64		16	9,35	3,7	1,4	2	160
А 180 S2	22	3000	90,5	0,89		42	23,92	7,5	2,1	3,5	147
5АИ 180 S2	22	3000	90,5	0,89		41,55	23,92	7	2	2,3	163
А 180 М2	30	3000	92	0,89		56	32,09	7,5	2,2	3,5	170
5АИ 180 М2	30	3000	92	0,9		55,11	31,73	7,5	2	2,3	180
А 180 S4	22	1500	91	0,88		42	24,06	7	2,1	2,8	157
5АИ 180 S4	22	1500	91	0,88		41,79	24,06	7	2	2,3	165
А 180 М4	30	1500	91,5	0,88		56	32,63	7	2,4	3	190
5АИ 180 М4	30	1500	91,1	0,87		57,58	33,15	7	2	2,3	190
А 180 М6	18,5	1000	89	0,85		37	21,42	6	2,2	3	160
5АИ 180 М6	18,5	1000	89	0,85		37	21,42	6,5	2	2,1	170
А 180 М8	15	750	88	0,69		35	21,64	5,5	1,7	2,7	180
5АИ 180 М8	15	750	87,7	0,78		33,36	19,2	5,5	2	2	180



## 6. Электродвигатели стандарта ГОСТ серии 5АИ

(взаимозаменяемые с сериями:

АИР, АИРМ, 5АМХ, 5АМ, А, АД, АДМ, АДММ, 4А, 4АМ, 5АМУ, 4АМУ, 6АМУ, 6А)



Продолжение таблицы 6.2.1.

Тип электродвигателя	Мощность, кВт	Синхронная частота вращения, об/мин	КПД, %	Коэффициент мощности	Ток статора при 220 В, А	Ток статора при 380 В, А	Ток статора при 660 В, А	Ip/In	Mп/Мн	Мм/Мн	Масса, кг
A 180 МА12	7,5	500	82,5	0,65		21	12,25	3,7	1,5	2	195
A 180 МВ12	9	500	84,5	0,62		26	15,05	4	1,6	2	210
A 200 М2	37	3000	92,5	0,88		69	39,81	7,5	2,3	3,2	220
5АИ 200 М2	37	3000	92	0,88		69,52	40,03	7	2	2,3	220
A 200 L2	45	3000	93	0,9		82	47,09	8	2,6	4	255
5АИ 200 L2	45	3000	92	0,9		82,67	47,6	7,5	2	2,3	240
A 200 М4	37	1500	92	0,87		70	40,49	7,5	2,2	3,5	230
5АИ 200 М4	37	1500	92,5	0,89		68,37	39,36	7,5	2,2	2,3	240
A 200 L4	45	1500	92,5	0,87		86	48,97	7	2,2	3,2	260
5АИ 200 L4	45	1500	92,5	0,89		83,15	47,87	7,5	2,2	2,3	260
A 200 М6	22	1000	90	0,84		44	25,49	7	2,4	3,3	210
5АИ 200 М6	22	1000	90	0,84		44,27	25,49	6,5	2	2,1	225
A 200 L6	30	1000	90	0,84		60	34,75	6,5	2,1	3	245
5АИ 200 L6	30	1000	90	0,85		59,65	34,35	6,5	2,1	2,1	245
5АИ 200 М8	18,5	750	89	0,81		39,04	22,48	6	2	2	225
A 200 L8	22	750	89,5	0,77		48	27,96	6	2	2,5	235
5АИ 200 L8	22	750	90	0,81		45,91	26,43	6	2	2	250
A 200 М12	11	500	83,5	0,67		30	17,22	4	1,6	2	220
A 200 LA12	13	500	84	0,68		35	19,93	4	1,4	2,3	250
A 200 LB12	15	500	87	0,68		39	22,21	3,8	1,3	2	310
A 225 М2	55	3000	93,5	0,9		100	57,24	7,5	2,3	4	320
5АИ 225 М2	55	3000	93,5	0,91		98,33	56,61	7,5	2	2,3	320
A 225 М4	55	1500	93	0,87		105	59,53	7,9	2,8	3,7	340
5АИ 225 М4	55	1500	93	0,89		101,08	58,2	7	2,2	2,3	335
A 225 М6	37	1000	92,2	0,86		71	40,87	6,5	2	3	308
5АИ 225 М6	37	1000	92	0,87		70,32	40,49	6,5	2,1	2,1	305
A 225 М8	30	750	90,5	0,77		64	37,7	6	1,8	2,7	316
5АИ 225 М8	30	750	90,5	0,81		62,25	35,84	6	1,9	2	305
A 225 МА12	18,5	500	86	0,68		48	27,71	5	1,9	2,6	320
A 250 S2	75	3000	94	0,9		136	77,64	7,5	2,6	4	470
5АИ 250 S2	75	3000	94	0,91		133,37	76,79	7,5	2	2,3	405
A 250 М2	90	3000	94,5	0,91		159	91,66	7,5	2,7	4	490

Продолжение таблицы 6.2.1.

Тип электродвигателя	Мощность, кВт	Синхронная частота вращения, об/мин	КПД, %	Коэффициент мощности	Ток статора при 220 В, А	Ток статора при 380 В, А	Ток статора при 660 В, А	Ип/Ин	Мп/Мн	Мм/Мн	Масса, кг
5АИ 250 М2	90	3000	94	0,91		160,1	92,15	7,5	2	2,3	455
А 250 S4	75	1500	93	0,9		136	78,48	7	2,2	3,2	465
5АИ 250 S4	75	1500	94	0,88		137,92	79,41	7,5	2,2	2,3	435
А 250 М4	90	1500	94,2	0,9		161	92,97	7	2,5	3,2	550
5АИ 250 М4	90	1500	94	0,9		161,82	93,17	7,5	2,2	2,3	470
А 250 S6	45	1000	93	0,86		85	49,28	7	1,8	3	440
5АИ 250 S6	45	1000	93	0,86		85,59	49,28	6,5	2	2,1	410
А 250 М6	55	1000	93,1	0,87		103	59,47	7,5	1,9	3	480
5АИ 250 М6	55	1000	93	0,87		103,4	59,53	6,5	2	2,1	470
А 250 S8	37	750	92	0,8		76	44,03	6	1,8	2,5	435
5АИ 250 S8	37	750	92,5	0,8		76,06	43,79	6	1,9	2	420
А 250 М8	45	750	92	0,8		93	53,55	6	1,8	2,6	480
5АИ 250 М8	45	750	92,5	0,8		92,5	53,26	6	1,9	2	480
А 250 S12	22	500	88,2	0,68		56	32,13	3,8	1,2	1,7	440
А 250 М12	30	500	88,2	0,67		77	44,46	4,1	1,3	1,8	480
А 280 S2	110	3000	94,3	0,9		197	113,51	7,5	2,5	3,3	590
5АИ 280 S2	110	3000	94	0,93		191,4	110,2	7,5	2	2,3	640
А 280 М2	132	3000	94,6	0,9		236	135,78	8,5	2,9	3,5	620
5АИ 280 М2	132	3000	94,7	0,93		227,99	131,27	7,5	2	2,3	720
А 280 S4	110	1500	94,5	0,9		197	113,27	8	2,9	3,4	655
5АИ 280 S4	110	1500	95,3	0,9		195,09	112,32	6,5	2,2	2,3	680
А 280 М4	132	1500	95,6	0,84		250	143,96	6,6	2,3	3	905
5АИ 280 М4	132	1500	95,5	0,9		233,61	134,5	6,5	2,2	2,3	780
А 280 S6	75	1000	93,7	0,87		140	80,58	7,5	2	3,2	570
5АИ 280 S6	75	1000	94	0,87		139,5	80,32	6,5	2,1	2	710
А 280 М6	90	1000	94	0,89		163	94,22	7,5	2	3,2	705
5АИ 280 М6	90	1000	94	0,89		163,64	94,22	6,5	2,1	2	780
5АИ 280 S8	55	750	93,9	0,82		108,66	62,56	6	1,9	2	725
5АИ 280 М8	75	750	93,8	0,82		148,33	85,4	6	1,9	2	790
А 280 S12	37	500	88,7	0,69		93	52,95	4,2	1,3	1,8	570
А 280 М12	45	500	89,5	0,69		110	63,82	4,1	1,2	1,7	700
А 315 S2	160	3000	95,4	0,87		292	168,83	7,5	2,4	3,3	1035

## 6. Электродвигатели стандарта ГОСТ серии 5АИ

(взаимозаменяемые с сериями:

АИР, АИРМ, 5АМХ, 5АМ, А, АД, АДМ, АДММ, 4А, 4АМ, 5АМУ, 4АМУ, 6АМУ, 6А)



Продолжение таблицы 6.2.1.

Тип электродвигателя	Мощность, кВт	Синхронная частота вращения, об/мин	КПД, %	Коэффициент мощности	Ток статора при 220 В, А	Ток статора при 380 В, А	Ток статора при 660 В, А	Ип/Ин	Мп/Мн	Мм/Мн	Масса, кг
5АИ 315 S2	160	3000	94,5	0,92		279,94	161,18	7,2	1,8	2,2	940
A 315 M2	200	3000	96	0,88		359	207,34	7,5	2,5	3,3	1070
5АИ 315 M2	200	3000	95	0,94		340,68	196,15	7,2	1,8	2,2	1020
A 315 MB2	250	3000	95,5	0,89		446	257,61	7,1	2	3,1	1235
A 315 S4	160	1500	95,8	0,84		302	174,13	7,5	2,5	3,2	1095
5АИ 315 S4	160	1500	94,5	0,9		286,16	164,76	5,5	2,1	2,2	980
A 315 M4	200	1500	95,8	0,85		372	215,11	7,4	2,5	3,3	1220
5АИ 315 M4	200	1500	95,5	0,9		353,96	203,8	5,5	2,1	2,2	1040
A 315 S6	110	1000	95,1	0,89		197	113,82	7	1,5	2,5	960
5АИ 315 S6	110	1000	94,5	0,9		196,74	113,27	6	2	2	940
A 315 M6	132	1000	95,4	0,89		234	136,16	8	1,7	2,9	1050
5АИ 315 M6	132	1000	95	0,9		234,84	135,21	6,5	2	2	1020
A 315 S8	90	750	94,3	0,82		177	101,94	6	1,3	2,3	960
5АИ 315 S8	90	750	94,2	0,85		170,98	98,44	6	1,9	2	940
A 315 M8	110	750	94,7	0,79		223	128,77	6,8	1,6	2,8	1050
5АИ 315 M8	110	750	94,2	0,85		208,97	120,32	6	1,9	2	1040
A 315 SA10	55	600	92,6	0,78		115	66,69	5	1,1	2,1	840
A 315 SB10	75	600	93,3	0,76		161	92,64	5	1,2	2	960
A 315 M10	90	600	93,6	0,77		190	109,37	5	1,2	2	1050
A 315 S12	55	500	92,9	0,7		128	74,07	4,9	1,2	1,9	960
A 315 M12	70	500	92,9	0,72		156	91,66	4,9	1,3	2,3	1050
A 355 SMA2	250	3000	95,2	0,87		459	264,36	6,5	1,4	2,9	1520
5АИ 355 S2	250	3000	95	0,92		435,11	250,52	7,5	1,6	2,2	1235
A 355 SMB2	315	3000	95,9	0,87		574	330,66	7,7	1,6	3,3	1670
5АИ 355 M2	315	3000	95,6	0,92		544,8	313,67	7,5	1,6	2,2	1420
A 355 SMC2	355	3000	96	0,88		639	368,03	7	1,4	3,1	1670
A 355 MLB2	400	3000	96	0,89		711	410,02	7,9	1,5	3,2	2050
A 355 MLC2	450	3000	96	0,89		800	461,28	7,7	1,5	3,1	2050
A 355 SMA4	250	1500	95,5	0,85		467	269,73	7	2,3	2,8	1505
5АИ 355 S4	250	1500	95,5	0,9		442,45	254,74	7	2,1	2,2	1280
A 355 SMB4	315	1500	95,7	0,84		594	343,19	7,3	2,5	2,9	1620
5АИ 355 M4	315	1500	95,7	0,9		556,32	320,31	7	2,1	2,2	1900

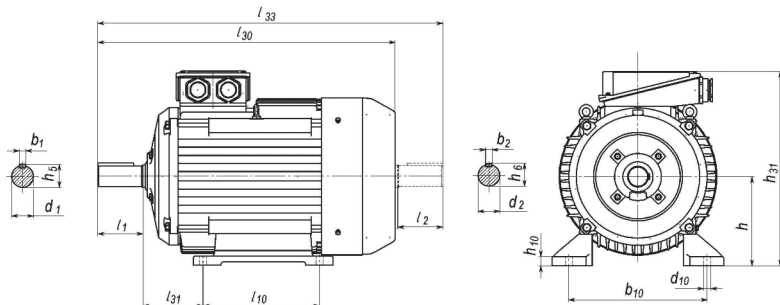
Окончание таблицы 6.2.1.

Тип электродвигателя	Мощность, кВт	Синхронная частота вращения, об/мин	КПД, %	Коэффициент мощности	Ток статора при 220 В, А	Ток статора при 380 В, А	Ток статора при 660 В, А	Ip/In	Mп/Мн	М/Мн	Масса, кг
A 355 SMC4	355	1500	95,9	0,86		652	376,98	6,6	2,2	2,7	1695
5АИ 355 МLА4	355	1500	95,2	0,90		630	363	6,9	2,1	2,2	2011
A 355 МLВ4	400	1500	96,4	0,88		716	412,96	7	1,5	3	2015
5АИ 355 МLВ4	400	1500	95,8	0,91		697	401,85	6,9	2,1	2,2	2100
A 355 МLС4	450	1500	96,5	0,88		805	464,1	7	1,5	3	2125
5АИ 355 МLС4	450	1500	95,8	0,91		784	452,08	6,9	2,1	2,2	2300
A 355 МLД4	500	1500	96,5	0,88		895	515,67	7	1,5	3	2125
5АИ 355 МLД4	500	1500	95,8	0,91		871	502,31	6,9	2,1	2,2	2500
A 355 SМА6	160	1000	95,6	0,82		310	178,76	6,2	1,9	2,3	1490
5АИ 355 S6	160	1000	94,5	0,9		286,16	164,76	6,5	1,9	2	1280
A 355 SМВ6	200	1000	95,6	0,83		382	220,75	6,4	1,9	2,3	1635
5АИ 355 М6	200	1000	95	0,9		355,82	204,87	6,5	1,9	2	1420
A 355 МLА6	250	1000	96	0,83		478	274,79	6,5	1,9	2,3	1905
5АИ 355 МLА6	250	1000	95	0,9		444,78	256,08	6,5	1,9	2	1675
A 355 МLВ6	315	1000	96,1	0,83		600	345,87	6,6	2	2,4	2070
5АИ 355 МLВ6	315	1000	95	0,88		572	330	6,7	1,8	2	2100
A 355 МLС6	355	1000	96,2	0,83		676	389,39	6,7	1,9	2,5	2190
A 355 SМА8	132	750	95,1	0,77		274	157,87	5,9	1,6	2,3	1490
5АИ 355 S8	132	750	94,5	0,85		250	143,92	6	1,9	2	1280
A 355 SМВ8	160	750	95,5	0,78		327	188,12	6	1,7	2,4	1635
5АИ 355 М8	160	750	95,5	0,85		299,83	172,63	6	1,9	2	1430
A 355 МLА8	200	750	95,7	0,77		413	237,7	6,3	1,8	2,7	1890
5АИ 355 МLА8	200	750	95,7	0,84		378,45	217,9	6	1,9	2	1653
A 355 МLВ8	250	750	95,9	0,79		502	289	6,3	1,7	2,8	2100
5АИ 355 М10	110	600	93	0,83		216,77	124,81	6	1,3	2	1430
5АИ 355 L10	160	600	93	0,83		315,3	181,54	6	1,3	2	1790
A 355 SМА12	90	500	93,5	0,72		203	117,09	5,5	1,2	2,2	1490
A 355 МLА12	110	500	94	0,75		237	136,65	5,4	1,2	2,2	1890
A 355 МLВ12	132	500	94,3	0,75		284	163,46	5,6	1,2	2,2	2100

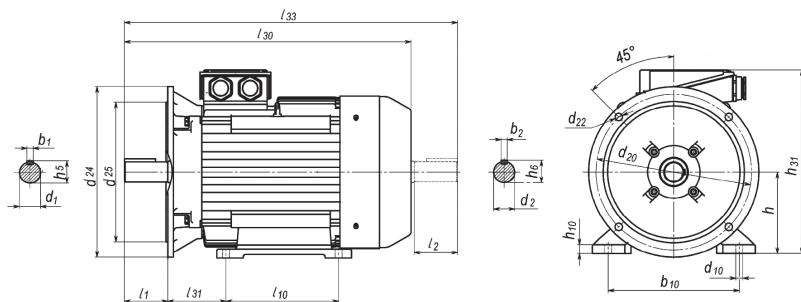
\*В связи с постоянной работой по совершенствованию двигателей, в конструкцию могут быть внесены изменения, не отраженные в данном издании.

### 6.3. Габаритные, установочные и присоединительные размеры

Исполнение IM 1081/1001/B3

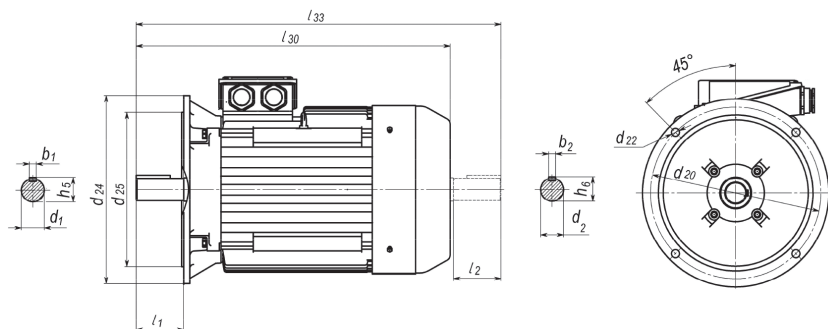


Исполнение IM 2081/2001/B35



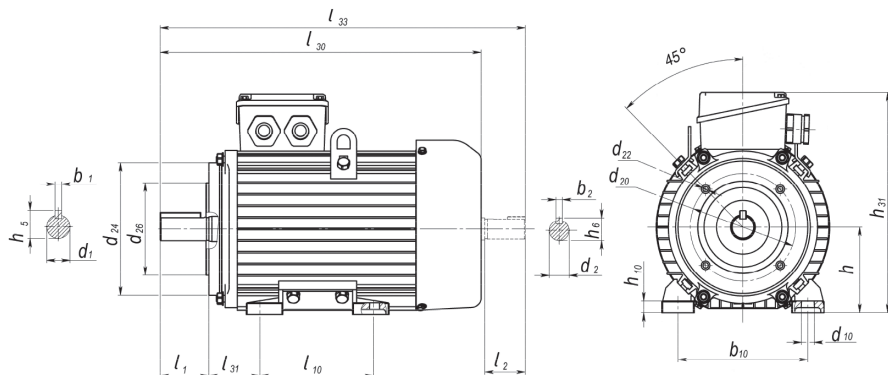
Примечание: до 180 габарита включительно количество отверстий  $d_{22}$   $n=4$  и  $\alpha=45^\circ$ , начиная с 200-го габарита количество отверстий  $d_{22}$   $n=8$  и  $\alpha=22,5^\circ$ .

Исполнение IM 3081/3001/B5



Примечание: до 180 габарита включительно количество отверстий  $d_{22}$   $n=4$  и  $\alpha=45^\circ$ , начиная с 200-го габарита количество отверстий  $d_{22}$   $n=8$  и  $\alpha=22,5^\circ$ .

Исполнение IM 2181/B34 и IM 3681/B14



## 6. Электродвигатели стандарта ГОСТ серии 5АИ

(взаимозаменяемые с сериями:

АИР, АИРМ, 5АМХ, 5АМ, А, АД, АДМ, АДММ, 4А, 4АМ, 5АМУ, 4АМУ, 6АМУ, 6А)



Таблица 6.3.1. Габаритные, установочные и присоединительные размеры IM 1081/1001/В3, IM 2081/2001/В35, IM 3081/3001/В35

Тип электродвигателя	Число полюсов	Габаритные размеры, мм				Установочные и присоединительные размеры, мм																	
		Л30	Л33	h31	d24	Л1	Л2	Л10	Л31	д1	д2	д10	д20	д22	д25	б1	б2	б10	h1	h2	h5	h6	h10
АИР 50	2; 4	178	200	130	120	20	20	63	32	9	5,8	100	7	80	3	3	80	2	2	10,02	10,02	6	50
5АИ 56	2; 4	218		148	140	23		71	36	11	6	115	10	95	4		90	4				7	56
АИР 56	2; 4	218	234	148	140	23	23	71	36	11	5,8	115	10	95	4	4	90	4	4	12,5	12,5	7	56
5АИ 63	2; 4; 6	240		180	160	30		80	40	14	6	130	10	110	5		100	5				8	63
АИР 63	2; 4; 6	237	263	161	160	30	30	80	40	14	7	130	10	110	5	5	100	5	5	16	16	7	63
5АИ 71	2; 4; 6; 8	280		190	200	40		90	45	19	8	165	12	130	6		112	6				8	71
АИР 71	2; 4; 6; 8	272,5	316,5	188	200	40	40	90	45	19	7	165	12	130	6	6	112	6	6	21,5	21,5	8	71
5АИ 80 А	2; 4; 6; 8	296		204	200	50		100	50	22	8	165	12	130	6		125	6				9	80
АИР 80 А	2; 4; 6; 8	296,5	350	204,5	200	50	50	100	50	22	10	165	12	130	6	6	125	6	6	24,5	24,5	9	80
5АИ 80 В	2; 4; 6; 8	320		204	200	50		100	50	22	8	165	12	130	6		125	6				9	80
АИР 80 В	2; 4; 6; 8	320,5	374	204,5	200	50	50	100	50	22	10	165	12	130	6	6	125	6	6	24,5	24,5	9	80
5АИ 90 Л	2; 4; 6; 8	350		250	250	50		125	56	24	12	215	14	180	8		140	7				10	90
АИР 90 Л	2; 4; 6; 8	337	390	230	250	50	50	125	56	24	24	215	15	180	8	8	140	7	7	27	27	10	90
5АИ 100 S	2; 4	365		270	250	60		112	63	28	12	215	14	180	8		160	7				14	100
АИР 100 S	2; 4	360	424	246,5	250	60	60	112	63	28	28	215	15	180	8	8	160	7	7	31	31	12	100
5АИ 100 L	2; 4; 6; 8	385		265	250	60		140	63	28	12	215	14	180	8		160	7				13	100
АИР 100 L	2; 4; 6; 8	391	455	246,5	250	60	60	140	63	28	28	215	15	180	8	8	160	7	7	31	31	12	100
5АИ 112 M	2; 4	433		270	300	80		140	70	32	12	265	15	230	10		190	8				14	112
АИР 112 M	2; 4; 6; 8	433	516	276	300	80	80	140	70	32	32	265	15	230	10	10	190	8	8	35	35	14	112
5АИ 112 MA	6; 8	470		290	300	80		140	70	32	12	265	15	230	10		190	8				14	112
АИР 112 MA	6; 8	470	516	290	300	80	80	140	70	32	12	265	15	230	10	10	190	8	8	35	35	14	112
5АИ 132 S	4; 6; 8	500		345	350	80		140	89	38	12	300	19	250	10		216	8				15	132

Продолжение таблицы 6.3.1.

Тип электродвигателя	Число полюсов	Габаритные размеры, мм										Установочные и присоединительные размеры, мм															
		130	133	h31	d24	l1	l2	l10	l31	d1	d2	d10	d20	d22	d25	b1	b2	b10	h1	h2	h5	h6	h10	h			
АИР 132 S	4; 6; 8	463	546	316	350	80	80	140	89	38	38	12	300	19	250	10	10	216	8	8	41	41	16	132			
5АИ 132 М	2; 4; 6; 8	501	584	316	350	80	80	178	89	38	38	12	300	19	250	10	10	216	8	8	41	41	16	132			
АИР 132 М	2; 4; 6; 8	501	584	316	350	80	80	178	89	38	38	12	300	19	250	10	10	216	8	8	41	41	16	132			
5АИ 160 S	2	615		420	350	110		178	108	42		15	300	19	250	12		254	8		45		20	160			
5АИ 160 S	4; 6; 8	615		420	350	110		178	108	48		15	300	19	250	14		254	9		51,5		20	160			
АИР 160 S	2	680	785	405	350	110	110	178	108	42	42	15	300	19	250	12	12	254	8	8	45	45	18	160			
АИР 160 S	4; 6; 8	680	785	405	350	110	110	178	108	48	42	15	300	19	250	14	12	254	9	8	51,5	45	18	160			
5АИ 160 М	2	670		420	350	110		210	108	42		15	300	19	250	12		254	8				20	160			
5АИ 160 М	4; 6; 8	670		420	350	110		210	108	48		15	300	19	250	14		254	9				20	160			
АИР 160 М	2	710	815	405	350	110	110	210	108	42	42	15	300	19	250	12	12	254	8	8	45	45	18	160			
АИР 160 М	4; 6; 8	710	815	405	350	110	110	210	108	48	42	15	300	19	250	14	12	254	9	8	51,5	45	18	160			
5АИ 180 S	2	670		455	400	110		203	121	48		15	350	19	300	14		279	9		51,5		22	180			
5АИ 180 S	4; 6; 8	700		455	400	110		203	121	55		15	350	19	300	16		279	10		59		22	180			
АИР 180 S	2	645	760	445	400	110	110	203	121	48	48	15	350	19	300	14	14	279	9	9	51,5	51,5	20	180			
АИР 180 S	4	645	760	445	400	110	110	203	121	55	48	15	350	19	300	16	14	279	10	9	59	51,5	20	180			
5АИ 180 М	2	720		445	400	110		241	121	48		15	350	19	300	14		279	9		51,5		22	180			
5АИ 180 М	4; 6; 8	720		445	400	110		241	121	55		15	350	19	300	16		279	10		59		22	180			
АИР 180 М	2	685	800	445	400	110	110	241	121	48	48	15	350	19	300	14	14	279	9	9	51,5	51,5	20	180			
АИР 180 М	4; 6; 8	685	800	445	400	110	110	241	121	55	48	15	350	19	300	16	14	279	10	9	59	51,5	20	180			
5А 200 М	2	720	835	475	450	110	110	267	133	55	55	19	400	19	350	16	16	318	10	10	59	59	25	200			
5А 200 М	4; 6; 8	750	865	475	450	140	110	267	133	60	55	19	400	19	350	18	16	318	11	10	64	59	25	200			
5АИ 200 М	2	760		505	450	110		267	133	55		19	400	19	350	16		318	10		59		25	200			
5АИ 200 М	4; 6; 8	800		500	450	140		267	133	60		19	400	19	350	18		318	11		64		25	200			



## 6. Электродвигатели стандарта ГОСТ серии 5АИ

(взаимозаменяемые с сериями:

АИР, АИРМ, 5АМХ, 5АМ, А, АД, АДМ, АДММ, 4А, 4АМ, 5АМУ, 4АМУ, 6АМУ, 6А)



Продолжение таблицы 6.3.1.

Тип электродвигателя	Число полюсов	Габаритные размеры, мм				Установочные и присоединительные размеры, мм																		
		И30	И33	И31	И24	Л1	Л2	Л10	Л31	Д1	Д2	Д10	Д20	Д22	Д25	В1	В2	В10	Н1	Н2	Н5	Н6	Н10	Н
5А 200 L	2	805	920	475	450	110	110	305	133	55	55	19	400	19	350	16	16	318	10	10	59	59	25	200
5А 200 L	4; 6; 8	835	950	475	450	140	110	305	133	60	55	19	400	19	350	18	16	318	11	10	64	59	25	200
5АИ 200 L	2	770		510	450	110		305	133	55		19	400	19	350	16		318	10		59		25	200
5АИ 200 L	4; 6; 8	800		510	450	140		305	133	60		19	400	19	350	18		318	11		64		25	200
5А 225 М	2	835	952	535	550	110	110	311	149	55	55	19	500	19	450	16	16	356	10	10	59	59	30	225
5А 225 М	4	865	1012	535	550	140	140	311	149	65	60	19	500	19	450	18	18	356	11	11	69	64	30	225
5А 225 М	6; 8	820	967	535	550	140	140	311	149	65	60	19	500	19	450	18	18	356	11	11	69	64	30	225
5АИ 225 М	2	840	955	515	550	110		311	149	55		19	500	19	450	16		356	10		59		25	225
5АИ 225 М	4; 6; 8	870	1015	515	550	140		311	149	65		19	500	19	450	18		356	11		69		25	225
5АИ 250 S	2	910		610	550	140		311	168	65		24	500	19	450	18		406	11				32	250
5АИ 250 S	4; 6; 8	910		610	550	140		311	168	75		24	500	19	450	20		406	12				32	250
5А 250 S	2	930	1045	615	550	140	110	311	168	65	55	24	500	19	450	18	16	406	11	11	69	59	30	250
5А 250 S	4; 6; 8	930	1075	615	550	140	140	311	168	75	65	24	500	19	450	20	18	406	12	12	79,5	69	30	250
5АИ 250 М	2	910		610	550	140		349	168	65		24	500	19	450	18		406	11				32	250
5АИ 250 М	4; 6; 8	910		610	550	140		349	168	75		24	500	19	450	20		406	12				32	250
5А 250 М	2	930	1045	615	550	140	110	349	168	65	55	24	500	19	450	18	16	406	11	11	69	59	32	250
5А 250 М	4; 6; 8	930	1075	615	550	140	140	349	168	75	65	24	500	19	450	20	18	406	12	12	79,5	69	32	250
5АИ 280 S	2	1000		660	660	140		368	190	70		24	600	24	550	20		457	12				32	280
5АИ 280 S	4; 6; 8	1000		660	660	170		368	190	80		24	600	24	550	22		457	14				32	280
5А 280 S	2	1050	1165	645	660	140	140	368	190	70	65	24	600	24	550	20	18	457	12	12	74,5	69	30	280
5А 280 S	4; 6; 8; 10	1020	1135	645	660	170	140	368	190	80	65	24	600	24	550	22	18	457	14	14	85	69	30	280
5АИ 280 М	2	1080		660	660	140	140	419	190	70	65	24	600	24	550	20		457	12				30	280
5АИ 280 М	4; 6; 8	1110		660	660	170	140	419	190	80	65	24	600	24	550	22		457	14				30	280

Окончание таблицы 6.3.1.

Тип электро-двигателя	Число полюсов	Габаритные размеры, мм				Установочные и присоединительные размеры, мм																		
		L30	L33	h31	d24	L1	L2	L10	L31	d1	d2	d10	d20	d22	d25	b1	b2	b10	h1	h2	h5	h6	h10	h
5А 280 М	2	1050	1165	645	660	140	140	419	190	70	65	24	600	24	550	20	18	457	12	12	74,5	69	30	280
5А 280 М	4	1180	1285	735	660	170	140	419	190	80	65	24	600	24	550	22	18	457	14	14	85	69	30	280
5А 280 М	6; 8; 10	1140	1350	645	660	170	140	419	190	80	65	24	600	24	550	22	18	457	14	14	85	69	30	280
5АИ 315 S	2	1330		865	660	140		406	216	75		28	600	24	550	20		508	12		79,5		44	315
5АИ 315 S	4; 6; 8	1330		865	660	170		406	216	90		28	600	24	550	25		508	14		95		46	315
А 315 S	2	1230	1405	770	660	140	140	406	216	75	65	28	600	24	550	20	18	508	12	12	79,5	69,5	30	315
А 315 S	4; 6; 8; 10	1260	1435	770	660	170	140	406	216	90	65	28	600	24	550	25	18	508	14	14	95	69,5	30	315
5АИ 315 М	2	1330		865	660	140		457	216	75		28	600	24	550	20		508	12		79,5		46	315
5АИ 315 М	4; 6; 8; 10	1330		865	660	170		457	216	90		28	600	24	550	25		508	14		95		46	315
А 315 М	2	1230	1405	770	660	140	140	457	216	75	65	28	600	24	550	20	18	508	12	12	79,5	69,5	30	315
А 315 М	4	1330	1505	770	660	170	140	457	216	90	65	28	600	24	550	25	18	508	14	14	95	69,5	30	315
А 315 М	6; 8; 10	1260	1435	770	660	170	140	457	216	90	65	28	600	24	550	25	18	508	14	14	95	69,5	30	315
5АИ 355 S	2	1565		1010	800	170		500	254	85		28	740	24	680	22	20	610	14	14	90	79,5	52	355
5АИ 355 S	4; 6; 8; 10; 12	1565		1010	800	210		500	254	100		28	740	24	680	28	25	610	16	16	106	95	52	355
А 355 S	2	1475	1655	925	800	170	140	500	254	85	75	28	740	24	680	22	20	610	14	14	90	79,5	30	355
А 355 S	4; 6; 8; 10	1515	1725	925	800	210	170	500	254	100	90	28	740	24	680	28	25	610	16	16	106	95	30	355
5АИ 355 М	2	1565		1010	800	170		560	254	85		28	740	24	680	22	20	610	14	14	90	79,5	52	355
5АИ 355 М	4; 6; 8; 10; 12	1565		1010	800	210		560	254	100		28	740	24	680	28	25	610	16	16	106	95	52	355
А 355 М	2	1620	1800	925	800	170	140	560	254	85	75	28	740	24	680	22	20	610	14	14	90	79,5	30	355
А 355 М	4; 6; 8; 10	1660	1870	925	800	210	170	560	254	100	90	28	740	24	680	28	25	610	16	16	106	95	30	355

## 6. Электродвигатели стандарта ГОСТ серии 5АИ

(взаимозаменяемые с сериями:

АИР, АИРМ, 5АМХ, 5АМ, А, АД, АДМ, АДММ, 4А, 4АМ, 5АМУ, 4АМУ, 6АМУ, 6А)



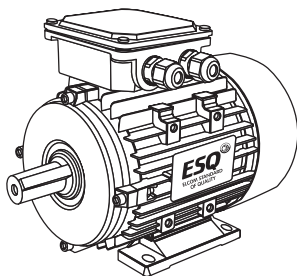
Таблица 6.3.2. Габаритные, установочные и присоединительные размеры IM 2181/В34 и IM 3681/В14

Тип электро-двигателя	Число полюсов	Габаритные размеры, мм				Установочные и присоединительные размеры, мм																		
		l30	l33	d25	h31	l1	l2	l10	l20	l31	d1	d10	d20	d22	d24	b1	b10	h	h1	h5	h10			
5АИ 56	2; 4	218	234	50	70	148	23	23	71	2,5	3,6	11	8,8	65	85	M6	80	99	4	90	56	4	12,5	7
5АИ 63	2; 4; 6	237	263	60	80	161	30	30	80	3,0	4,0	14	10	75	100	M5	90	110	5	110	63	5	16	8
5АИ 71	2; 4; 6; 8	272,5	316,5	70	95	188	40	40	90	3,0	4,5	19	10	85	115	M6	105	140	6	112	71	6	21,5	8
5АИ 80 А	2; 4; 6; 8	296,5	350	80	110	204,5	50	50	100	3,5	5,0	22	12	100	130	M6	120	160	6	125	80	6	24,5	9
5АИ 80 В	2; 4; 6; 8	320,5	374	80	110	204,5	50	50	100	3,5	5,0	22	12	100	130	M6	120	160	6	125	80	6	24,5	9
5АИ 90 L	2; 4; 6; 8	337	390	95	110	230	50	50	125	3,5	5,6	24	12	115	130	M8	140	160	8	140	90	7	27	10
5АИ 100 S	2; 4	360	424	110	110	246,5	60	60	112	3,5	6,3	28	16	130	130	M8	160	160	8	160	100	7	31	12
5АИ 100 L	2; 4; 6; 8	391	455	110	110	246,5	60	60	140	3,5	6,3	28	16	130	130	M8	160	160	8	160	100	7	31	12

\*В связи с постоянной работой по совершенствованию двигателей, в конструкцию могут быть внесены изменения, не отраженные в данном издании.

## 7. Электродвигатели стандарта DIN серии ESQ SDN

(взаимозаменяемые с сериями: RA, AIS, IMM, AIC)



### 7.1. Общие сведения

Электродвигатели асинхронные закрытого исполнения производятся по IEC 60034-1:2010 и DIN EN 50347:2003.

Режим работы S1 по IEC 60034-1:2010.

Монтажное исполнение по IEC 60034-7:2001.

Степень защиты электродвигателей IP54, IP55 по IEC 60034-5:2006.

Способ охлаждения IC411 по IEC 60034-6:1991.

Класс вибрации электродвигателей по IEC 60034-14:2007.

Уровень звука электродвигателей в режиме холостого хода соответствует IEC 60034-9:2007.

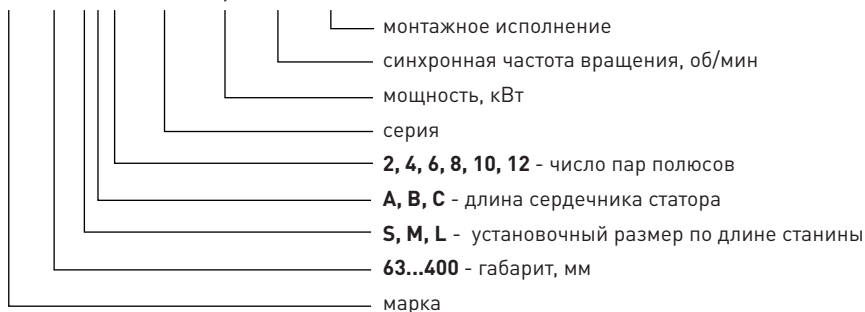
Система изоляции электродвигателей класса нагревостойкости «F» по IEC 60034-18-21:2012.

Электродвигатели основного исполнения предназначены для работы от сети переменного тока частоты 50 Гц и изготавливаются на следующие номинальные напряжения:

- на 50-160 габарит - 220/380 В;
- на 160-355 габарит - 380/660 В.

### Структура условного обозначения:

**ESQ 90 LA2 - SDN - 2,2/3000 IM B3**



## 7.2. Технические характеристики

Таблица 7.2.1.

## Технические характеристики электродвигателей стандарта DIN серии ESQ SDN

Тип	Габарит	Напря- жение, В	Мощ- ность, кВт	Ток, А при 220/380/ 660 В	Кoeffи- циент мощности	КПД, %	Мп/ Мн	Ip/ In	Ммакс/ Мн	Масса, кг
<b>2 полюса (3000 об/мин)</b>										
ESQ 63A2-SDN-0.18/3000	63	220/380	0,18	0,94/0,54/-	0,8	63	2,2	5,5	2,2	4,5
ESQ 63B2-SDN-0.25/3000	63	220/380	0,25	1,23/0,71/-	0,81	66	2,2	5,5	2,2	4,7
ESQ 71A2-SDN-0.37/3000	71	220/380	0,37	1,76/1,02/-	0,81	68	2,2	6,1	2,2	6
ESQ 71B2-SDN-0.55/3000	71	220/380	0,55	2,48/1,44/-	0,82	71	2,2	6,1	2,3	6,3
ESQ 71C2-SDN-0.75/3000	71	220/380	0,75	3,36/1,94/-	0,82	71,5	2,2	6,1	2,3	6,6
ESQ 80A2-SDN-0.75/3000	80	220/380	0,75	3,16/1,83/-	0,83	75	2,2	6,1	2,3	10
ESQ 80B2-SDN-1.1/3000	80	220/380	1,1	4,46/2,58/-	0,84	77	2,2	7	2,3	11
ESQ 80C2-SDN-1.5/3000	80	220/380	1,5	6,01/3,48/-	0,84	78	2,2	7	2,3	12
ESQ 90S2-SDN-1.5/3000	90	220/380	1,5	5,93/3,43/-	0,84	79	2,2	7	2,3	13
ESQ 90LA2-SDN-2.2/3000	90	220/380	2,2	8,39/4,85/-	0,85	81	2,2	7	2,3	13,5
ESQ 90LB2-SDN-3/3000	90	220/380	3	11,16/6,46/-	0,86	82	2,2	7	2,3	14
ESQ 100LA2-SDN-3/3000	100	220/380	3	10,90/6,31/-	0,87	83	2,2	7,5	2,3	14,5
ESQ 100LB2-SDN-4/3000	100	220/380	4	14,36/8,32/-	0,87	84	2,2	7,5	2,3	15
ESQ 112MA2-SDN-4/3000	112	220/380	4	14,03/8,13/-	0,88	85	2,2	7,5	2,3	28
ESQ 112MB2-SDN-5.5/3000	112	220/380	5,5	19,30/11,2/-	0,88	85	2,2	7,5	2,3	30
ESQ 112N2-SDN-7.6/3000	112	220/380	7,6	26,35/15,3/-	0,88	86	2,2	7,5	2,3	32
ESQ 132SA2-SDN-5.5/3000	132	220/380	5,5	19,07/11/-	0,88	86	2,2	7,5	2,3	40
ESQ 132SB2-SDN-7.5/3000	132	220/380	7,5	25,71/14,9/-	0,88	87	2,2	7,5	2,3	45
ESQ 160MA2-SDN-11/3000	160	380/660	11	-/21,2/12,23	0,89	88,4	2,2	7,5	2,3	110
ESQ 160MB2-SDN-15/3000	160	380/660	15	-/28,6/16,49	0,89	89,4	2,2	7,5	2,3	120
ESQ 160L2-SDN-18.5/3000	160	380/660	18,5	-/34,7/19,98	0,9	90	2,2	7,5	2,3	135
ESQ 180M2-SDN-22/3000	180	380/660	22	-/41/23,63	0,9	90,5	2	7,5	2,3	165
ESQ 200LA2-SDN-30/3000	200	380/660	30	-/55,4/31,90	0,9	91,4	2	7,5	2,3	218
ESQ 200LB2-SDN-37/3000	200	380/660	37	-/67,9/39,09	0,9	92	2	7,5	2,3	230
ESQ 225M2-SDN-45/3000	225	380/660	45	-/82,1/47,29	0,9	92,5	2	7,5	2,3	280
ESQ 250M2-SDN-55/3000	250	380/660	55	-/100/57,48	0,9	93	2	7,5	2,3	365
ESQ 280S2-SDN-75/3000	280	380/660	75	-/135/77,88	0,9	93,6	2	7,5	2,3	495
ESQ 280M2-SDN-90/3000	280	380/660	90	-/160/91,94	0,91	94,1	2	7,5	2,3	565
ESQ 315S2-SDN-110/3000	315	380/660	110	-/195/112,01	0,91	94,4	1,8	7,1	2,2	890
ESQ 315M2-SDN-132/3000	315	380/660	132	-/233/134,28	0,91	94,5	1,8	7,1	2,2	980
ESQ 315LA2-SDN-160/3000	315	380/660	160	-/278/160,14	0,92	95	1,8	7,1	2,2	1055

Продолжение таблицы 7.2.1.

Тип	Габарит	Напряжение, В	Мощность, кВт	Ток, А при 220/380/660 В	Коэффициент мощности	КПД, %	Мп/Мн	Ip/In	Ммакс/Мн	Масса, кг
ESQ 315LB2-SDN-200/3000	315	380/660	200	-/348/200,18	0,92	95	1,8	7,1	2,2	1110
ESQ 355MA2-SDN-250/3000	355	380/660	250	-/435/250,22	0,92	95	1,6	7,1	2,2	1690
ESQ 355MB2-SDN-315/3000	355	380/660	315	-/548/315,28	0,92	95	1,6	7,1	2,2	1860
ESQ 400MA2-SDN-355/3000	400	380/660	355	-/631/363,21	0,9	95	1,3	6,5	2,4	2950
ESQ 400MB2-SDN-400/3000	400	380/660	400	-/711/409,25	0,9	95	1,4	6,5	2,2	3000
ESQ 400MC2-SDN-450/3000	400	380/660	450	-/800/460,41	0,9	95	1,3	6,5	2,2	3050
ESQ 400LA2-SDN-500/3000	400	380/660	500	-/879/505,94	0,91	95	1,2	7	2,1	3260
ESQ 400LB2-SDN-560/3000	400	380/660	560	-/984/566,65	0,91	95	1,2	7	2,1	3430
<b>4 полюса (1500 об/мин)</b>										
ESQ 56A4-SDN-0.06/1500	56	220/380	0,06	0,49/0,28/-	0,63	51,5	2,2	5,5	2,2	3,5
ESQ 56B4-SDN-0.09/1500	56	220/380	0,09	0,67/0,39/-	0,66	53,5	2,2	5,5	2,2	3,6
ESQ 63A4-SDN-0.12/1500	63	220/380	0,12	0,80/0,46/-	0,72	55	2,3	5,2	2,2	4,5
ESQ 63B4-SDN-0.18/1500	63	220/380	0,18	1,12/0,65/-	0,73	58	2,3	5,2	2,2	4,7
ESQ 63D4-SDN-0.25/1500	63	220/380	0,25	1,50/0,87/-	0,73	60	2,2	6,1	2,3	4,9
ESQ 71A4-SDN-0.25/1500	71	220/380	0,25	1,41/0,81/-	0,74	63	2,3	5,2	2,2	6
ESQ 71B4-SDN-0.37/1500	71	220/380	0,37	1,99/1,15/-	0,75	65	2,3	5,2	2,2	6,3
ESQ 71C4-SDN-0.55/1500	71	220/380	0,55	2,88/1,66/-	0,75	67	2,2	6,1	2,3	6,6
ESQ 80A4-SDN-0.55/1500	80	220/380	0,55	2,71/1,57/-	0,75	71	2,3	5,2	2,3	10
ESQ 80B4-SDN-0.75/1500	80	220/380	0,75	3,49/2,02/-	0,76	74,4	2,3	6	2,3	11
ESQ 80D4-SDN-1.1/1500	80	220/380	1,1	5,05/2,92/-	0,76	75,3	2,2	7	2,3	12
ESQ 90S4-SDN-1.1/1500	90	220/380	1,1	4,93/2,85/-	0,77	76,2	2,3	6	2,3	13
ESQ 90LA4-SDN-1.5/1500	90	220/380	1,5	6,36/3,68/-	0,79	78,5	2,3	6	2,3	14
ESQ 90LB4-SDN-2.2/1500	90	220/380	2,2	9,24/5,34/-	0,79	79,2	2,3	6	2,3	15
ESQ 100LA4-SDN-2.2/1500	100	220/380	2,2	8,81/5,09/-	0,81	81	2,3	7	2,3	21
ESQ 100LB4-SDN-3/1500	100	220/380	3	11,64/6,73/-	0,82	82,6	2,3	7	2,3	23
ESQ 100LC4-SDN-4/1500	100	220/380	4	15,46/8,94/-	0,82	82,9	2,3	7	2,3	25
ESQ 112M4-SDN-4/1500	112	220/380	4	15,22/8,8/-	0,82	84,2	2,3	7	2,3	28
ESQ 112N4-SDN-5.5/1500	112	220/380	5,5	20,5/11,86/-	0,83	84,7	2,3	7	2,3	28,5
ESQ 132S4-SDN-5.5/1500	132	220/380	5,5	20,32/11,7/-	0,83	85,7	2,3	7	2,3	45
ESQ 132M4-SDN-7.5/1500	132	220/380	7,5	26,96/15,6/-	0,84	87	2,3	7	2,3	55
ESQ 132MC4-SDN-11/1500	132	220/380	11	39,57/22,9/-	0,83	88	2,2	7,5	2,3	60
ESQ 160M4-SDN-11/1500	160	380/660	11	-/22,2/12,81	0,85	88,4	2,2	7	2,3	118
ESQ 160L4-SDN-15/1500	160	380/660	15	-/30/17,27	0,85	89,4	2,2	7,5	2,3	132
ESQ 180M4-SDN-18.5/1500	180	380/660	18,5	-/36,3/20,91	0,86	90	2,2	7,5	2,3	164

## 7. Электродвигатели стандарта DIN серии ESQ SDN

(взаимозаменяемые с сериями: RA, AIS, IMM, AIC)



Продолжение таблицы 7.2.1.

Тип	Габарит	Напря- жение, В	Мощ- ность, кВт	Ток, А при 220/380/ 660 В	Кoeffи- циент мощности	КПД, %	Мп/ Мн	Ip/ In	Ммакс/ Мн	Масса, кг
ESQ 180L4-SDN-22/1500	180	380/660	22	-/42,9/24,73	0,86	90,5	2,2	7,5	2,3	182
ESQ 200L4-SDN-30/1500	200	380/660	30	-/58/33,39	0,86	91,4	2,2	7,2	2,3	245
ESQ 225S4-SDN-37/1500	225	380/660	37	-/70,2/40,44	0,87	92	2,2	7,2	2,3	258
ESQ 225M4-SDN-45/1500	225	380/660	45	-/85/48,92	0,87	92,5	2,2	7,2	2,3	290
ESQ 250M4-SDN-55/1500	250	380/660	55	-/103/59,46	0,87	93	2,2	7,2	2,3	310
ESQ 280S4-SDN-75/1500	280	380/660	75	-/140/80,57	0,87	93,6	2,2	7,2	2,3	510
ESQ 280M4-SDN-90/1500	280	380/660	90	-/167/96,37	0,87	93,9	2,2	7,2	2,3	606
ESQ 315S4-SDN-110/1500	315	380/660	110	-/201/115,83	0,88	94,4	2,1	6,9	2,2	910
ESQ 315M4-SDN-132/1500	315	380/660	132	-/241/138,56	0,88	94,7	2,1	6,9	2,2	1000
ESQ 315LA4-SDN-160/1500	315	380/660	160	-/288/165,54	0,89	95	2,1	6,9	2,2	1055
ESQ 315LB4-SDN-200/1500	315	380/660	200	-/359/206,92	0,89	95	2,1	6,9	2,2	1128
ESQ 355MA4-SDN-250/1500	355	380/660	250	-/444/255,78	0,9	95	2,1	6,9	2,2	1518
ESQ 355MB4-SDN-315/1500	355	380/660	315	-/560/322,28	0,9	95	2,1	6,9	2,2	1624
ESQ 400MA4-SDN-355/1500	400	380/660	355	-/631/363,46	0,89	96	1,5	6,5	2,9	2950
ESQ 400MB4-SDN-400/1500	400	380/660	400	-/711/409,54	0,89	96	1,5	6,5	2,8	3000
ESQ 400MC4-SDN-450/1500	400	380/660	450	-/791/455,61	0,9	96	1,5	6,5	2,8	3050
ESQ 400LA4-SDN-500/1500	400	380/660	500	-/879/506,23	0,9	96	1,5	6,5	2,8	3260
ESQ 400LB4-SDN-560/1500	400	380/660	560	-/985/566,98	0,9	96	1,5	6,5	2,8	3430
ESQ 400LC4-SDN-630/1500	400	380/660	630	-/1108/637,86	0,9	96	1,5	6,5	2,8	3600
<b>6 полюсов (1000 об/мин)</b>										
ESQ 63A6-SDN-0.09/1000	63	220/380	0,09	0,77/0,45/-	0,6	51	2	5,5	2,2	4,7
ESQ 63B6-SDN-0.12/1000	63	220/380	0,12	0,99/0,57/-	0,61	52	2	6,1	2,2	5
ESQ 71A6-SDN-0.18/1000	71	220/380	0,18	1,33/0,77/-	0,66	54	1,9	4	2	6
ESQ 71B6-SDN-0.25/1000	71	220/380	0,25	1,69/0,98/-	0,68	57	1,9	4	2	6,3
ESQ 71C6-SDN-0.37/1000	71	220/380	0,37	2,46/1,43/-	0,68	58	2	6,1	2,3	6,6
ESQ 80A6-SDN-0.37/1000	80	220/380	0,37	2,31/1,34/-	0,7	60	1,9	4,7	2	10
ESQ 80B6-SDN-0.55/1000	80	220/380	0,55	3,19/1,84/-	0,72	63	1,9	4,7	2,1	11
ESQ 80C6-SDN-0.75/1000	80	220/380	0,75	4,15/2,4/-	0,72	66	2	7	2,3	12
ESQ 90S6-SDN-0.75/1000	90	220/380	0,75	3,78/2,19/-	0,72	72,4	2	5,5	2,1	13
ESQ 90L6-SDN-1.1/1000	90	220/380	1,1	5,20/3/-	0,73	76,2	2	5,5	2,1	14
ESQ 100L6-SDN-1.5/1000	100	220/380	1,5	6,71/3,88/-	0,76	77,3	2	5,5	2,1	21
ESQ 112MA6-SDN-2.2/1000	112	220/380	2,2	9,55/5,53/-	0,76	79,6	2	6,5	2,1	28
ESQ 112MB6-SDN-3/1000	112	220/380	3	12,80/7,4/-	0,76	81	2,2	7	2,3	31
ESQ 132S6-SDN-3/1000	132	220/380	3	12,74/7,37/-	0,76	81,4	2,1	6,5	2,1	55

Продолжение таблицы 7.2.1.

Тип	Габарит	Напряжение, В	Мощность, кВт	Ток, А при 220/380/660 В	Коэффициент мощности	КПД, %	Мп/Мн	Ip/In	Ммакс/Мн	Масса, кг
ESQ 132MA6-SDN-4/1000	132	220/380	4	16,66/9,63/-	0,76	83	2,1	6,5	2,1	59
ESQ 132MB6-SDN-5.5/1000	132	220/380	5,5	22,18/12,8/-	0,77	84,6	2,1	6,5	2,1	61
ESQ 160M6-SDN-7.5/1000	160	380/660	7,5	-/17/9,78	0,78	86	2,1	6,5	2,1	118
ESQ 160L6-SDN-11/1000	160	380/660	11	-/24,2/13,90	0,79	87,6	2,1	6,5	2,1	145
ESQ 180L6-SDN-15/1000	180	380/660	15	-/31,7/18,24	0,81	88,8	2	7	2,1	178
ESQ 200LA6-SDN-18.5/1000	200	380/660	18,5	-/38,8/22,32	0,81	89,5	2,1	7	2,1	200
ESQ 200LB6-SDN-22/1000	200	380/660	22	-/44,7/25,73	0,83	90,1	2,1	7	2,1	228
ESQ 225M6-SDN-30/1000	225	380/660	30	-/59,6/34,29	0,84	91,1	2	7	2,1	265
ESQ 250M6-SDN-37/1000	250	380/660	37	-/71,3/41,04	0,86	91,7	2,1	7	2,1	370
ESQ 280S6-SDN-45/1000	280	380/660	45	-/86,1/49,59	0,86	92,3	2,1	7	2	490
ESQ 280M6-SDN-55/1000	280	380/660	55	-/105/60,29	0,86	92,8	2,1	7	2	540
ESQ 315S6-SDN-75/1000	315	380/660	75	-/142/81,59	0,86	93,5	2	7	2	900
ESQ 315M6-SDN-90/1000	315	380/660	90	-/169/97,49	0,86	93,9	2	7	2	980
ESQ 315LA6-SDN-110/1000	315	380/660	110	-/206/118,65	0,86	94,3	2	6,7	2	1045
ESQ 315LB6-SDN-132/1000	315	380/660	132	-/243/140,15	0,87	94,7	2	6,7	2	1100
ESQ 355MA6-SDN-160/1000	355	380/660	160	-/291/167,60	0,88	94,9	1,9	6,7	2	1550
ESQ 355MB6-SDN-200/1000	355	380/660	200	-/364/209,50	0,88	94,9	1,9	6,7	2	1600
ESQ 355LA6-SDN-250/1000	355	380/660	250	-/455/261,87	0,88	94,9	1,9	6,7	2	1700
ESQ 400MA6-SDN-315/1000	400	380/660	315	-/572/329,61	0,88	95	1,4	6,5	2,8	3500
ESQ 400MB6-SDN-355/1000	400	380/660	355	-/645/371,46	0,88	95	1,4	6,5	2,8	3580
ESQ 400LA6-SDN-400/1000	400	380/660	400	-/727/418,55	0,88	95	1,4	6,5	2,8	3800
ESQ 400LB6-SDN-450/1000	400	380/660	450	-/818/470,87	0,88	95	1,4	6,5	2,8	3890
ESQ 400MC6-SDN-500/1000	400	380/660	500	-/909/523,19	0,88	95	1,4	6,5	2,8	3970
<b>8 полюсов (750 об/мин)</b>										
ESQ 71A8-SDN-0.09/750	71	220/380	0,09	0,97/0,56/-	0,52	47	1,6	4	1,9	6,3
ESQ 71B8-SDN-0.12/750	71	220/380	0,12	1,24/0,72/-	0,53	48	1,6	4	1,9	6,6
ESQ 80A8-SDN-0.18/750	80	220/380	0,18	1,58/0,91/-	0,61	49	1,8	4	1,9	10
ESQ 80B8-SDN-0.25/750	80	220/380	0,25	2,07/1,2/-	0,61	52	1,8	4	1,9	11
ESQ 80C8-SDN-0.37/750	80	220/380	0,37	2,90/1,68/-	0,61	55	2,2	7	2,3	12
ESQ 90S8-SDN-0.37/750	90	220/380	0,37	2,66/1,54/-	0,61	60	1,8	4	1,9	13
ESQ 90L8-SDN-0.55/750	90	220/380	0,55	3,88/2,25/-	0,61	61	1,8	4	2	14
ESQ 100LA8-SDN-0.75/750	100	220/380	0,75	4,20/2,43/-	0,67	70	1,8	4	2	21
ESQ 100LB8-SDN-1.1/750	100	220/380	1,1	5,75/3,32/-	0,69	72,9	1,8	5	2	23
ESQ 112MA8-SDN-1.5/750	112	220/380	1,5	7,60/4,39/-	0,69	75,2	1,8	5	2	28



Продолжение таблицы 7.2.1.

Тип	Габарит	Напря- жение, В	Мощ- ность, кВт	Ток, А при 220/380/ 660 В	Кэффи- циент мощности	КПД, %	Мп/ Мн	Ip/ In	Ммакс/ Мн	Масса, кг
ESQ 112MB8-SDN-2.2/750	112	220/380	2,2	10,94/6,32/-	0,7	75,5	1,8	5	2	31
ESQ 132S8-SDN-2.2/750	132	220/380	2,2	10,48/6,06/-	0,71	77,7	1,8	6	2	45
ESQ 132MA8-SDN-3/750	132	220/380	3	13,55/7,83/-	0,73	79,7	1,8	6	2	55
ESQ 132MB8-SDN-4/750	132	220/380	4	18,00/10,4/-	0,73	80	1,8	6	2	59
ESQ 132MC8-SDN-5.5/750	132	220/380	5,5	24,74/14,3/-	0,73	80	1,8	6	2	63
ESQ 160MA8-SDN-4/750	160	380/660	4	-/10,2/5,89	0,73	81,4	1,9	6	2	94
ESQ 160MB8-SDN-5.5/750	160	380/660	5,5	-/13,6/7,82	0,74	83,1	2	6	2	106
ESQ 160L8-SDN-7.5/750	160	380/660	7,5	-/17,9/10,33	0,75	84,7	2	6	2	128
ESQ 180L8-SDN-11/750	180	380/660	11	-/25,5/14,65	0,76	86,4	2	6,6	2	170
ESQ 200L8-SDN-15/750	200	380/660	15	-/34,2/19,69	0,76	87,7	2	6,6	2	230
ESQ 225S8-SDN-18.5/750	225	380/660	18,5	-/41,7/24,03	0,76	88,6	1,9	6,6	2	272
ESQ 225M8-SDN-22/750	225	380/660	22	-/48/27,66	0,78	89,2	1,9	6,6	2	294
ESQ 250M8-SDN-30/750	250	380/660	30	-/64/36,83	0,79	90,2	1,9	6,6	2	370
ESQ 280S8-SDN-37/750	280	380/660	37	-/78,4/45,12	0,79	90,8	1,9	6,6	2	475
ESQ 280M8-SDN-45/750	280	380/660	45	-/94,7/54,52	0,79	91,4	1,9	6,6	2	555
ESQ 315S8-SDN-55/750	315	380/660	55	-/112/64,63	0,81	91,9	1,8	6,6	2	905
ESQ 315M8-SDN-75/750	315	380/660	75	-/152/87,47	0,81	92,6	1,8	6,6	2	981
ESQ 315LA8-SDN-90/750	315	380/660	90	-/180/103,35	0,82	92,9	1,8	6,6	2	1071
ESQ 315LB8-SDN-110/750	315	380/660	110	-/218/125,77	0,82	93,3	1,8	6,4	2	1160
ESQ 355MA8-SDN-132/750	355	380/660	132	-/262/150,61	0,82	93,5	1,8	6,4	2	1800
ESQ 355MB8-SDN-160/750	355	380/660	160	-/316/181,97	0,82	93,8	1,8	6,4	2	1890
ESQ 355LA8-SDN-180/750	355	380/660	180	-/355/204,28	0,82	94	1,8	6,4	2	1970
ESQ 355LB8-SDN-200/750	355	380/660	200	-/389/224,24	0,83	94	1,8	6,4	2	2040
ESQ 400MA8-SDN-250/750	400	380/660	250	-/487/280,30	0,83	94	1,3	6,4	3	3120
ESQ 400MB8-SDN-280/750	400	380/660	280	-/545/313,94	0,83	94	1,3	6,4	3	3140
ESQ 400LA8-SDN-315/750	400	380/660	315	-/613/353,18	0,83	94	1,3	6,4	3	3160
ESQ 400LB8-SDN-355/750	400	380/660	355	-/691/398,03	0,83	94	1,3	6,4	3	3180
ESQ 400LC8-SDN-400/750	400	380/660	400	-/779/448,49	0,83	94	1,3	6,4	3	3210
<b>10 полюсов (600 об/мин)</b>										
ESQ 180L10-SDN-7.5/600	180	380/660	7,5	-/20,6/11,83	0,72	77	1,9	6,6	2	182
ESQ 200L10-SDN-11/600	200	380/660	11	-/28,7/16,50	0,72	81	1,9	6,6	2	245
ESQ 225S10-SDN-15/600	225	380/660	15	-/37,7/21,70	0,72	84	1,9	6,6	2	258
ESQ 225M10-SDN-18.5/600	225	380/660	18,5	-/45,3/26,08	0,73	85	1,9	6,6	2	290
ESQ 250M10-SDN-22/600	250	380/660	22	-/53,2/30,65	0,73	86	1,9	6,6	2	388

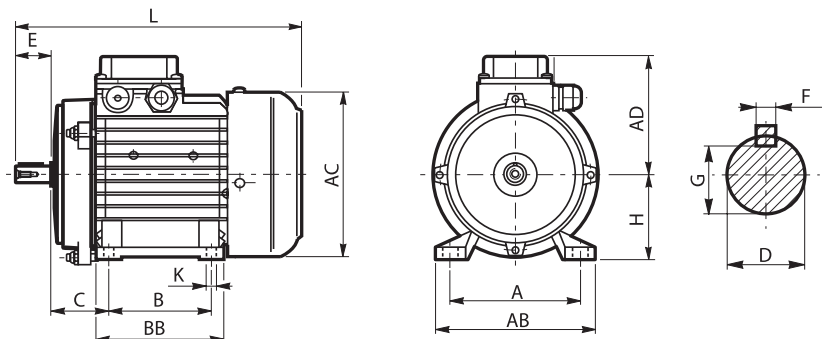
Окончание таблицы 7.2.1.

Тип	Габарит	Напряжение, В	Мощность, кВт	Ток, А при 220/380/660 В	Коэффициент мощности	КПД, %	Мп/Мн	Ip/In	Ммакс/Мн	Масса, кг
ESQ 280S10-SDN-30/600	280	380/660	30	-/67,4/38,80	0,76	89	1,9	6,6	2	510
ESQ 280M10-SDN-37/600	280	380/660	37	-/81,1/46,71	0,77	90	1,9	6,6	2	606
ESQ 315S10-SDN-45/600	315	380/660	45	-/98/56,18	0,77	91	1,8	6,6	2	910
ESQ 315M10-SDN-55/600	315	380/660	55	-/116/67,05	0,78	92	1,8	6,6	2	1000
ESQ 315LA10-SDN-75/600	315	380/660	75	-/157/90,27	0,79	92	1,8	6,6	2	1055
ESQ 315LB10-SDN-90/600	315	380/660	90	-/186/107,16	0,79	93	1,8	6,4	2	1120
ESQ 355MA10-SDN-110/600	355	380/660	110	-/221/127,05	0,81	93,5	1,8	6,4	2	1800
ESQ 355MB10-SDN-132/600	355	380/660	132	-/263/151,65	0,81	94	1,8	6,4	2	1890
ESQ 355LA10-SDN-160/600	355	380/660	160	-/314/180,81	0,82	94,4	1,8	6,4	2	1970
ESQ 355LB10-SDN-180/600	355	380/660	180	-/349/200,75	0,83	94,5	1,8	6,4	2	2040
ESQ 400MA10-SDN-200/600	400	380/660	200	-/387/223,06	0,83	94,5	1,3	6,4	3	3120
ESQ 400MB10-SDN-250/600	400	380/660	250	-/484/278,82	0,83	94,5	1,3	6,4	3	3140
ESQ 400LA10-SDN-280/600	400	380/660	280	-/542/312,28	0,83	94,5	1,3	6,4	3	3160
ESQ 400LB10-SDN-315/600	400	380/660	315	-/610/351,31	0,83	94,5	1,3	6,4	3	3180
ESQ 400LC10-SDN-355/600	400	380/660	355	-/688/395,93	0,83	94,5	1,3	6,4	3	3210

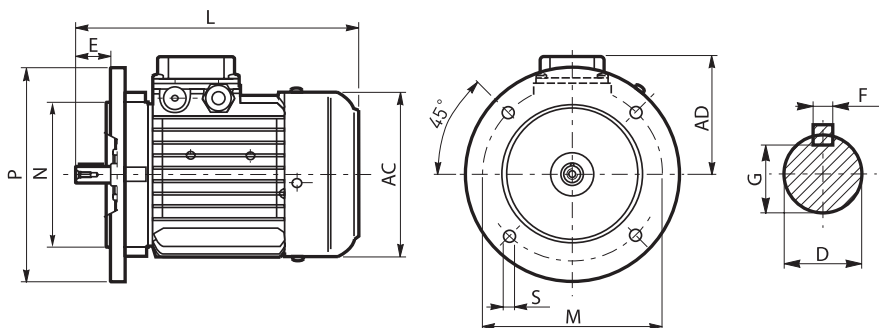
\*В связи с постоянной работой по совершенствованию двигателей, в конструкцию могут быть внесены изменения, не отраженные в данном издании.

### 7.3. Габаритные, установочные и присоединительные размеры электродвигателей стандарта DIN серии ESQ SDN

Исполнение IM B3



Исполнение IM B5



Исполнение IM B14

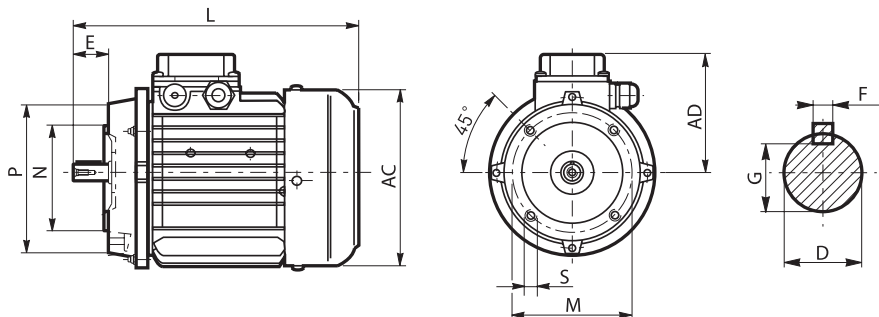


Таблица 7.3.1. Габаритные, установочные и присоединительные размеры электродвигателей стандарта DIN серии ESQ SDN

Габарит	Число полюсов	A	B	C	D	E	F	G	H	K	M	N	P	S		T	AB	AC	AD	L
														B5/B14						
56	2-4	90	71	36	9	20	3	7,2	56	5,8	100/-	80/-	120/-	7		3/2,5	115	110	100	195
63	2-6	100	80	40	11	23	4	8,5	63	7	115/75	95/60	140/90	10/M5		3/2,5	135	130	70	225
71	2-6	112	90	45	14	30	5	11	71	7	130/85	110/70	160/105	10/M6		3,5/2,5	150	145	80	250
80	2-8	125	100	50	19	40	6	15,5	80	10	165/100	130/80	200/120	12/M6		3,5/3	165	175	145	295
90S	2-8	140	100	56	24	50	8	20	90	10	165/115	130/95	200/140	12/M8		3,5/3	180	195	155	315
90L	2-8	140	125	56	24	50	8	20	90	10	165/115	130/95	200/140	12/M8		3,5/3	180	195	155	340
100L	2-8	160	140	63	28	60	8	24	100	12	215/130	180/110	250/160	15/M8		4/3,5	205	215	180	385
112M, N	2-8	190	140	70	28	60	8	24	112	12	215/130	180/110	250/160	15/M8		4/3,5	230	240	190	400
132S	2-8	216	140	89	38	80	10	33	132	12	265/165	230/130	300/200	15/M10		4/3,5	270	275	210	470
132M	2-8	216	178	89	38	80	10	33	132	12	265/165	230/130	300/200	15/M10		4/3,5	270	275	210	510
160M	2-8	254	210	108	42	110	12	37	160	15	300/215	250/180	350/250	19/M12		5/4	320	330	255	615
160L	2-8	254	254	108	42	110	12	37	160	15	300/215	250/180	350/250	19/M12		5/4	320	330	255	670
180M	2-8	279	241	121	48	110	14	42,5	180	15	300/-	250/-	350/-	19		5	355	380	280	700
180L	2-10	279	279	121	48	110	14	42,5	180	15	300/-	250/-	350/-	19		5	355	380	280	740
200L	2-10	318	305	133	55	110	16	49	200	19	350/-	300/-	400/-	19		5	420	400	305	770
225S	4-10	356	286	149	60	140	18	53	225	19	400/-	350/-	450/-	19		5	435	470	335	815
225M	2	356	311	149	55	110	16	49	225	19	400/-	350/-	450/-	19		5	435	470	335	860
250M	4-10	356	311	149	60	140	18	53	225	19	400/-	350/-	450/-	19		5	435	470	335	865
280S	2	406	349	168	60	140	18	53	250	24	500/-	450/-	550/-	19		5	490	510	370	910
	4-10	406	349	168	65	140	18	58	250	24	500/-	450/-	550/-	19		5	490	510	370	910
	2	457	368	190	65	140	18	58	280	24	500/-	450/-	550/-	19		5	550	580	410	985
	4-10	457	368	190	75	140	20	67,5	280	24	500/-	450/-	550/-	19		5	550	580	410	985

## 7. Электродвигатели стандарта DIN серии ESQ SDN (взаимозаменяемые с сериями: RA, AIS, IMM, AIC)



Окончание таблицы 7.3.1.

Габарит	Число полюсов	A	B	C	D	E	F	G	H	K	M	N	P	S	T	AB	AC	AD	L
280M	2	457	419	190	65	140	18	58	280	24	500/-	450/-	550/-	19	5	550	580	410	1035
	4-10	457	419	190	75	140	20	67,5	280	24	500/-	450/-	550/-	19	5	550	580	410	1035
315S	2	508	406	216	65	140	18	58	315	28	600/-	550/-	660/-	24	6	635	645	530	1140
	4-10	508	406	216	80	170	22	71	315	28	600/-	550/-	660/-	24	6	635	645	530	1270
315M	2	508	457	216	65	140	18	58	315	28	600/-	550/-	660/-	24	6	635	645	530	1190
	4-10	508	457	216	80	170	22	71	315	28	600/-	550/-	660/-	24	6	635	645	530	1300
315L	2	508	508	216	65	140	18	58	315	28	600/-	550/-	660/-	24	6	635	645	530	1190
	4-10	508	508	216	80	170	22	71	315	28	600/-	550/-	660/-	24	6	635	645	530	1300
355M	2	610	500/560	254	85	170	22	76	355	28	740/-	680/-	800/-	24	6	715	710	580	1475
	4-10	610	500/560	254	100	210	28	90	355	28	740/-	680/-	800/-	24	6	715	710	580	1515
355L	2	610	500/560	254	85	170	22	76	355	28	740/-	680/-	800/-	24	6	715	710	580	1620
	4-10	610	560/630	254	100	210	28	90	355	28	740/-	680/-	800/-	24	6	715	710	580	1660
400L,M	2	686	630	280	80	170	22	71	400	35	940/-	880/-	1000/-	28	6	810	810		1850
	4-10	686	630	280	110	210	28	100	400	35	940/-	880/-	1000/-	28	6	810	810		1880

\*В связи с постоянной работой по совершенствованию двигателей, в конструкцию могут быть внесены изменения, не отраженные в данном издании.

## 8. Электродвигатели специальной насосной модификации (Ж)

### 8.1. Общие сведения

Двигатели для привода моноблочных насосов представляют собой трехфазные асинхронные односкоростные двигатели с короткозамкнутым ротором.

По электрическим параметрам, климатическому исполнению и категории размещения двигатели соответствуют двигателям основной серии 5АИ и отличаются от них конструкцией рабочего конца вала и усиленными подшипниковыми узлами.

Присоединительные размеры и типоразмеры подшипников двигателей 5АИ...Ж приведены в таблице.

### 8.2. Габаритные, установочные и присоединительные размеры электродвигателей специальной насосной модификации (Ж)

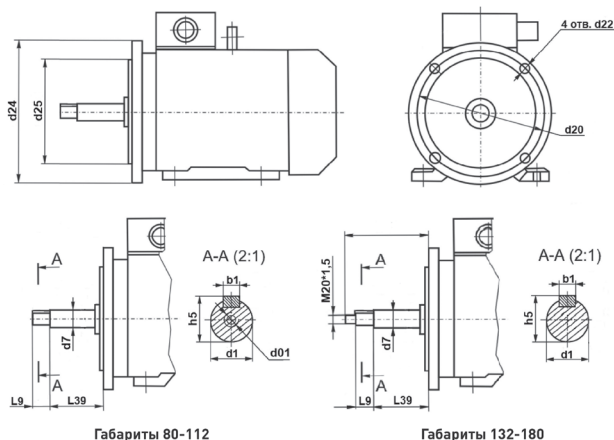


Таблица 8.2.1.

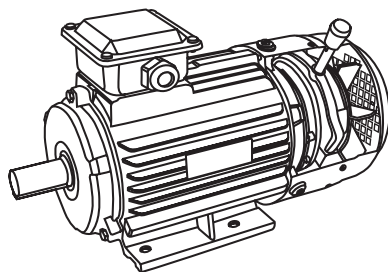
**Габаритные, установочные и присоединительные размеры электродвигателей специальной насосной модификации (Ж)**

Тип	d24	d25	d20	L9	L39	d7	d1	b1	d01	h5	d22	Подшипник	
												передн.	задн.
80B2	200	130	165	28	118	25	19	6	M8	21,5	12	6305	6205
90L2	250	180	215	28	118	25	19	6	M8	21,5	15	6206	6206
100S2	250	180	215	36	135	28	20	6	M8	22,5	15	6307	6306
100L2	250	180	215	36	135	28	20	6	M8	22,5	15	6307	6306
112M2	300	230	265	36	140	32	24	8	M10	27	15	6307	6306
132M2	350	250	300	45	148	40	32	10	-	35	19	6309	6308
160S2	350	250	300	45	148	40	32	10		35	19	6310	6309
180M2	400	300	350	45	148	40	32	10		35	19	6312	6311

Примечание: не указанные в таблице размеры совпадают с размерами общепромышленных электродвигателей основной серии 5АИ.

\*В связи с постоянной работой по совершенствованию двигателей, в конструкцию могут быть внесены изменения, не отраженные в данном издании.

## 9. Электродвигатели серии 5АИ с электромагнитным тормозом



### 9.1. Общие сведения

Электродвигатели со встроенным электромагнитным тормозом предназначены для привода механизмов, требующих фиксированного останова за регламентированное время после отключения от сети.

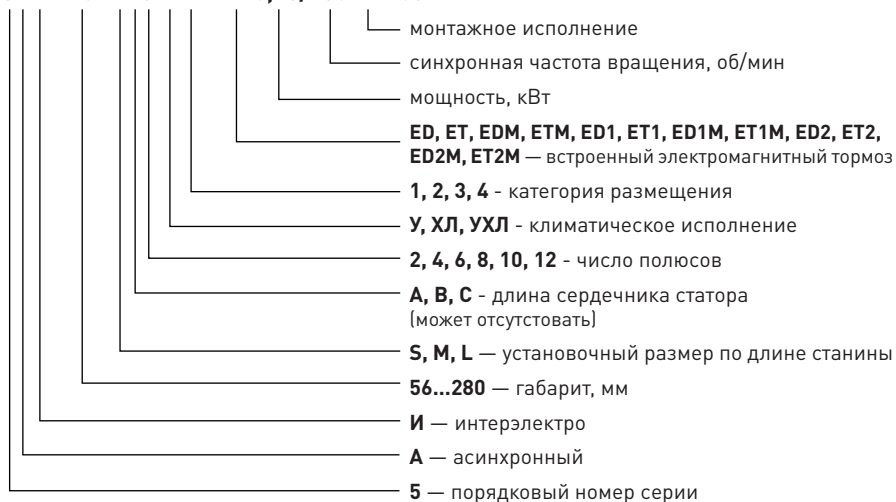
Электродвигатели выпускаются с высотой оси вращения от 56 до 280 мм.

Режим работы S4 ПВ 40 %.

Время срабатывания электромагнитного тормоза от 0,18 до 0,85 с. в зависимости от габарита электродвигателя.

#### Структура условного обозначения:

**5АИ 90 LA8 У 2 ET 0,75/750 IM 1081**



### Расшифровка обозначения

**ED** - электромагнитный тормоз (питание 220 В) – до 100 габарита включительно.

**ET** - электромагнитный тормоз (питание 380 В).

**EDM** — малошумный электромагнитный тормоз (питание 220 В) – до 100 габарита включительно.

**ETM** — малошумный электромагнитный тормоз (питание 380 В)

**ED1** - электромагнитный тормоз (питание 220 В) с независимым питанием до 100 габарита включительно.

**ET1** - электромагнитный тормоз (питание 380 В) с независимым питанием.

**ED1M** - малошумный электромагнитный тормоз (питание 220 В) с независимым питанием до 100 габарита включительно.

**ET1M** - малошумный электромагнитный тормоз (питание 380 В) с независимым питанием.

**ED2** - электромагнитный тормоз (питание 220 В) с ручным растормаживающим устройством до 100 габарита включительно.

**ET2** - электромагнитный тормоз (питание 380 В) с ручным растормаживающим устройством до 200 габарита включительно.

**ED2M** - малошумный электромагнитный тормоз (питание 220 В) с ручным растормаживающим устройством до 100 габарита включительно.

**ET2M** - малошумный электромагнитный тормоз (питание 380 В) с ручным растормаживающим устройством до 200 габарита включительно.

### 9.2. Технические характеристики

Таблица 9.2.1.1.

#### Технические характеристики электромагнитных тормозов SDZ1

Тип	SDZ1-02	SDZ1-04	SDZ1-08	SDZ1-15	SDZ1-30	SDZ1-40	SDZ1-80	SDZ1-150
Габарит электродвигателя	56, 63	71	80	90	100	112	132	160
Тормозной момент ном. / макс., N*m	2/4	4/6	7.5/9	15/17	30/35	40/50	75/85	150/160
Тип выпрямителя	ZLKS-99-6, ZLKS-170-6					ZLKS-170-6		
Напряжение питания выпрямителя AC, V	220, 380					380		
Напряжение питания тормоза DC, V	99, 170					170		
Потребляемая мощность, W	25	30	45	50	65	70	95	110
Время торможения, s	0.18		0.2			0.25		0.35
Рекомендуемый рабочий зазор A, mm	0.2		0.3	0.4		0.5		0.6
Мах рабочий зазор A, mm	0.6	0.8	1				1.2	
Мах скорость вращения, грп	3000							

Тип	SDZ1-200	SDZ1-300	SDZ1-450	SDZ1-600	SDZ1-850	SDZ1-2000	SDZ1-4000
Габарит электродвигателя	180	200	225	250	280	315	355
Тормозной момент ном. / макс., N*m	200/220	300/330	450/500	600/660	850/940	2000/2200	4000/4400
Тип выпрямителя	ZLKS-170-6						
Напряжение питания выпрямителя AC, V	380						
Напряжение питания тормоза DC, V	170						
Потребляемая мощность, W	150	200		210	340	400	480
Время торможения, s	0.35	0.45		0.5	0.6	0.7	0.85
Рекомендуемый рабочий зазор A, mm	0.6	0.8				1	
Мах рабочий зазор A, mm	1.2	1.5			2		2.5
Мах скорость вращения, грп	3000						1500

Возможна регулировка тормозного момента



Таблица 9.2.1.2.

**Технические характеристики двойных электромагнитных тормозов SDZ1**

Тип	SDZ1-02	SDZ1-04	SDZ1-08	SDZ1-15	SDZ1-30
Габарит электродвигателя	56,63	71	80	90	100
Тормозной момент ном. / макс., N*m	4/8	8/12	15/18	30/34	60/70
Тип выпрямителя	ZLKS-99-6, ZLKS-170-6				
Напряжение питания выпрямителя AC, V	220, 380				
Напряжение питания тормоза DC, V	99, 170				
Потребляемая мощность, W	25	30	45	50	65
Время торможения, s	0.18		0.2		
Рекомендуемый рабочий зазор А, мм	0.2		0.3	0.4	
Мах рабочий зазор А, мм	0.6	0.8	1		
Мах скорость вращения, грм	3000				

Возможна регулировка тормозного момента

Таблица 9.2.1.3.

**Технические характеристики серии электромагнитных тормозов DHM3**

Тип	DHM3-04	DHM3-05	DHM3-08	DHM3-15	DHM3-30	DHM3-40	DHM3-80	DHM3-150
Габарит электродвигателя	56,63	71	80	90	100	112	132	160
Тормозной момент, ном. / макс., N*m	4/6	5/7	7,5/9	15/17	30/35	40/50	80/90	150/160
Тип выпрямителя	RY-99V-3A-6 Rectifier	RY-99V-3A-6 Rectifier, RY-170V-3A-6 Rectifier				RY-170V-3A-6 Rectifier		
Напряжение питания выпрямителя AC, V	220	220, 380				380		
Напряжение питания тормоза DC, V	99	99, 170				170		
Потребляемая мощность, W	25	35	40	45	80	85	90	130
Время торможения, s	0.06	0.063	0.087	0.11	0.14	0.152	0.165	0.214
Время растормаживания, s	0.05	0.055	0.072	0.095	0.12	0.13	0.14	0.18
Рекомендуемый рабочий зазор А, мм	0.2		0.3	0.4		0.5		0.6
Максимальный рабочий зазор А, мм	0.8		1.0				1,2	
Максимальный скорость вращения, грм	3000							

Таблица 9.2.1.4.

**Технические характеристики двойных электромагнитных тормозов ДНМЗ**

Тип	ДНМЗ-04	ДНМЗ-05	ДНМЗ-08	ДНМЗ-15	ДНМЗ-30
Габарит электродвигателя	56,63	71	80	90	100
Тормозной момент, ном. / макс., N*m	8/12	10/14	15/18	30/34	60/70
Тип выпрямителя	RY-99V-3A-6 Rectifier				
Напряжение питания выпрямителя AC, V	220	220, 380			
Напряжение питания тормоза DC, V	99	99, 170			
Потребляемая мощность, W	25	35	40	45	80
Время торможения, s	0.06	0.063	0.087	0.11	0.14
Время растормаживания, s	0.05	0.055	0.072	0.095	0.12
Рекомендуемый рабочий зазор A, mm	0.2		0.3	0.4	
Максимальный рабочий зазор A, mm	0.8		1.0		
Максимальная скорость вращения, гр/м	3000				

Возможна регулировка тормозного момента

Таблица 9.2.1.5.

**Технические характеристики серии электромагнитных тормозов SDZ3**

Тип	SDZ3-04	SDZ3-08	SDZ3-15	SDZ3-30	SDZ3-40	SDZ3-80	SDZ3-150
Габарит электродвигателя	71	80	90	100	112	132	160
Номинальный тормозной момент(Me), Нм	4	7,5	15	30	40	75	150
Тип выпрямителя	ZLKS-99V-6				ZLKS-170V-6		
Напряжение питания выпрямителя, В AC	220				380		
Напряжение питания тормоза, В DC	99				170		
Потребляемая мощность, Вт	30	40	50	65	70	95	110
Время торможения(T2), мс	180	200			250	350	
Рекомендуемый воздушный зазор, мм	0,5	1				1,2	
Максимальная скорость вращения, об/мин	3000						
Климатическое исполнение (ГОСТ 15150-59)	У2						
Степень защиты (ГОСТ IEC 60034-5-2011)	IP55						

Тормозной момент не регулируется

Таблица 9.2.1.6.

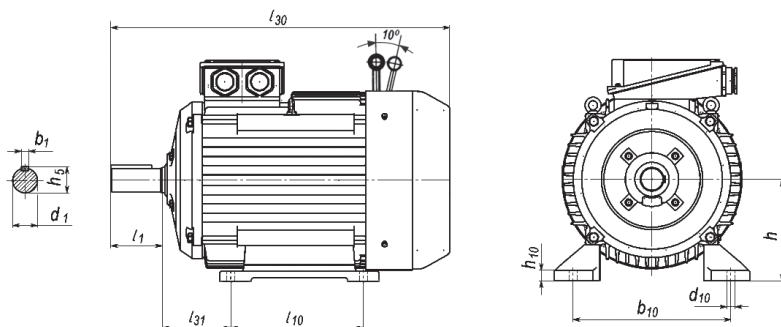
**Технические характеристики серии двойных электромагнитных тормозов 2SDZ3**

Тип	2SDZ3-04	2SDZ3-08	2SDZ3-15	2SDZ3-30	2SDZ3-40	2SDZ3-80	2SDZ3-150
Габарит электродвигателя	71	80	90	100	112	132	160
Номинальный тормозной момент(Me), Нм	8	15	30	60	80	150	300
Тип выпрямителя	ZLKS-99V-6				ZLKS-170V-6		
Напряжение питания выпрямителя, В AC	220				380		
Напряжение питания тормоза, В DC	99				170		
Потребляемая мощность, Вт	60	80	100	130	140	190	220
Время торможения(T2), мс	180	200		250		350	
Рекомендуемый воздушный зазор, мм	0,5	1				1,2	
Максимальная скорость вращения, об/мин	3000						
Климатическое исполнение (ГОСТ 15150-59)	У2						
Степень защиты (ГОСТ IEC 60034-5-2011)	IP55						

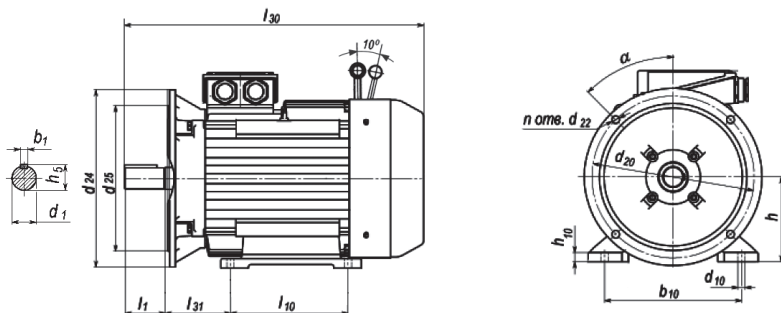
Тормозной момент не регулируется

### 9.3. Габаритные, установочные и присоединительные размеры электродвигателей с электромагнитным тормозом

Исполнение IM 1081/1001/B3

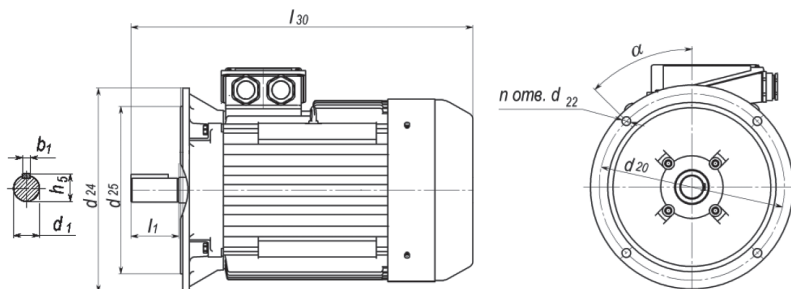


Исполнение IM 2081/2001/B35



Примечание: до 180 габарита включительно количество отверстий  $d_{22}$   $n=4$  и  $\alpha=45^\circ$ , начиная с 200-го габарита количество отверстий  $d_{22}$   $n=8$  и  $\alpha=22,5^\circ$ .

Исполнение IM 3081/3001/B5



Примечание: до 180 габарита включительно количество отверстий d22 n=4 и  $\alpha=45^\circ$ , начиная с 200-го габарита количество отверстий d22 n = 8 и  $\alpha=22,5^\circ$ .

Таблица 9.3.1.

**Габаритные, установочные и присоединительные размеры электродвигателей с электромагнитным тормозом**

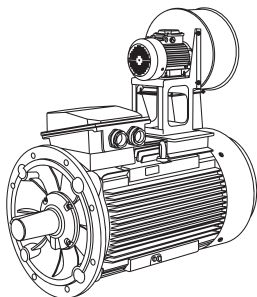
Тип электродвигателя	Число полюсов	Габаритные размеры				Установочные и присоединительные размеры, мм														
		l30		h31	d24	l1	l10	l31	d1	d10	d20	d22	d25	b1	b10	h1	h5	h10	h	
		Одinaryный тормоз	Двойной тормоз																	
5АИ 56 Е...	2;4;6;8	268	328	143	140	21	71	36	11	6	115	10	95	4	90	4	12,5	7	56	
5АИ 63 Е...	2;4;6;8	300	360	180	160	30	80	40	14	6	130	10	110	5	100	5	16	8	63	
5АИ 71 Е...	2;4;6;8	355	425	190	200	40	90	45	19	8	165	12	130	6	112	6	21,5	8	71	
5АИ 80 Е...	2;4;6;8	366	446	204	200	50	100	50	22	8	165	12	130	6	125	6	24,5	9	80	
5АИ 90 L Е...	2;4;6;8	440	530	250	250	50	125	56	24	12	215	14	180	8	140	7	27	10	90	
5АИ 100 S Е...	2;4;6;8	457	547	270	250	60	112	63	28	12	215	14	180	8	160	7	31	14	100	
5АИ 100 L Е...	2;4;6;8	475	565	265	250	60	140	63	28	12	215	14	180	8	160	7	31	13	100	
5АИ 112 M Е...	2;4;6;8	533	633	270	300	80	140	70	32	12	265	15	230	10	190	8	35	14	112	
5АИ 112 MA Е...	6;8	570	670	290	300	80	140	70	32	12	265	14	230	10	190	8	35	14	112	
5АИ 112 MB Е...	6;8	570	670	290	300	80	140	70	32	12	265	14	230	10	190	8	35	14	112	
5АИ 132 S Е...	2;4;6;8	610	720	345	350	80	140	89	38	12	300	19	250	10	216	8	41	15	132	
5АИ 132 M Е...	2;4;6;8	610	720	345	350	80	178	89	38	12	300	19	250	10	216	8	41	15	132	
5АИ 160 S Е...	2	735	855	420	350	110	178	108	42	15	300	19	250	12	254	8	45	20	100	
	4;6;8	735	855	420	350	110	178	108	48	15	300	19	250	14	254	9	51,5	20	100	

Окончание таблицы 9.3.1.

Тип электро- двигателя	Число полю- сов	Габаритные размеры				Установочные и присоединительные размеры, мм													
		L30		h31	d24	l1	l10	l31	d1	d10	d20	d22	d25	b1	b10	h1	h5	h10	h
		Одинарный тормоз	Двойной тормоз																
5АИ 160 М Е...	2	790	910	345	350	110	210	108	42	15	300	19	250	12	254	8	45	15	132
	4;6;8	790	910	420	350	110	210	108	48	15	300	19	250	14	254	9	51,5	20	160
5АИ 180 S Е...	2	820		455	400	110	203	121	48	15	350	19	300	14	279	9	51,5	22	180
	4;6;8	850		455	400	110	203	121	55	15	350	19	300	16	279	10	59	22	180
5АИ 180 М Е...	2	870		445	400	110	241	121	48	15	350	19	300	14	279	9	51,5	22	180
	4	870		455	400	110	241	121	55	15	350	19	300	16	279	10	59	22	180
5АИ 200 М Е...	2	930		505	450	110	267	133	55	19	400	19	350	16	318	10	59	25	200
	4;6;8	970		500	450	140	267	133	60	19	400	19	350	18	318	11	64	25	200
5АИ 200 L Е...	2	965		510	450	110	305	133	55	19	400	19	350	16	318	10	59	25	200
	4;6;8	970		510	450	140	305	133	60	19	400	19	350	18	318	11	64	25	200
5АИ 225 М Е...	2	1020		550	550	110	311	149	55	19	500	19	450	16	356	10	59	25	225
	4;6;8	1050		550	550	140	311	149	65	19	500	19	450	18	356	11	69	25	225
5АИ 250 S Е...	2	1100		610	550	140	311	168	65	24	500	19	450	18	406	11	69	32	250
	4;6;8	1100		610	550	140	311	168	75	24	500	19	450	20	406	12	79,5	32	250
5АИ 250 М Е...	2	1100		610	550	140	349	168	65	24	500	19	450	18	406	11	69	32	250
	4;6;8	1100		610	550	140	349	168	75	24	500	19	450	20	406	12	79,5	32	250
5АИ 280 S Е...	2	1200		660	660	140	368	190	70	24	600	24	550	20	457	12	74,5	32	280
	4;6;8	1200		660	660	170	368	190	80	24	600	24	550	22	457	14	85	32	280
5АИ 280 М Е...	2	1270		660	660	140	419	190	70	24	600	24	550	20	457	12	74,5	30	280
	4;6;8	1300		660	660	170	419	190	80	24	600	24	550	22	457	14	85	30	280

\*В связи с постоянной работой по совершенствованию двигателей, в конструкцию могут быть внесены изменения, не отраженные в данном издании.

## 10. Электродвигатели специального исполнения



### 10.1. Общие сведения

Электродвигатели асинхронные с короткозамкнутым ротором предназначены для работы в различных отраслях промышленности с питанием как от трёхфазной сети напряжением 220/380 или 380/660 В, 50 Гц, так и от частотных преобразователей. Электродвигатели выполнены на базе электродвигателей серий 5АИ, АИР, которые изготовлены в соответствии с ГОСТ 31606-2012, ГОСТ IEC 60034-1-2014.

Электродвигатели могут выпускаться в следующих климатических исполнениях: У1, У2, УЗ, УХЛ1, УХЛ2, УХЛ3, УХЛ4, ХЛ1, ХЛ2, ХЛ3, ХЛ4 по ГОСТ 15150-69.

Допуски на установочные и присоединительные размеры по ГОСТ 8592-79 для нормальной точности.

Электродвигатели выпускаются для режимов работы S1, S3 ПВ 40%, S4 ПВ 40% по ГОСТ IEC 60034-1-2014.

Варианты степеней защиты: IP54, IP55, IP56, IP66 по ГОСТ IEC 60034-5-2011.

Варианты способов охлаждения: 1С 411, 1С 416 по ГОСТ IEC 60034-6-2012.

Класс нагревостойкости изоляции обмоток двигателя — F.

Электродвигатели 160-355 габаритов стандартно оснащены биметаллическими датчиками температурной защиты обмотки статора типа KSD-9700-125 (по одному на каждую фазу).

Таблица 10.1.1.

#### Структура условного обозначения:

1	2	3	4	5	6	7	8	9	10	11								
5АИ	112	М	А	8	СН	-	В12	-	W0	-	Н	-	F2	-	S1	-		
12		13		14		15	16	17		18		19		20		21		22
ED12	-	V1	-	N1250	-	1	3	1	-	D	-	FF265	-	CA	-	IP65	-	Y2

№	Обозначение	Расшифровка обозначения
1	Марка электродвигателя	5АИ, ESQ, АДЧР, 5АИС, АИР и другие
2	Габарит	Высота оси вращения
3	Установочный размер по длине станины	S – короткая M – средняя L – длинная
4	Длина сердечника статора (если необходимо)	A, B, C
5	Число полюсов	2, 4, 6, 8, 10, 12

Продолжение таблицы 10.1.1.

6	Признак модификации	<p>СН – для привода станков-качалок;          НТГ– высокотемпературная смазка;          SBU– герметизация подшипникового узла;          Y – по ТЗ клиента.</p>
7	Встроенная температурная защита	<p>Б1 - датчик температурной защиты обмотки статора (биметаллический, 3 шт. последовательно соединенных, по одному на каждую фазу обмотки статора);          Б2 - датчик температурной защиты подшипников (биметаллический, 1 шт. на каждый подшипник);          Б3 - датчик температурной защиты обмотки статора (РТС-термистор, 3 шт. последовательно соединенных, по одному на каждую фазу обмотки статора);          Б4 - датчик температурной защиты подшипников (РТС-термистор, 1 шт. на каждый подшипник);          Б5 — датчик температурной защиты обмотки статора (терморезистивный, РТ100, 1 шт на обмотку статора);          Б6 - датчик температурной защиты подшипников (терморезистивный, РТ100, 1 шт. на каждый подшипник);          Б7 — тип датчиков и количество по ТЗ клиента.</p>
8	Вибродатчики и площадки под вибродатчики	<p>W0 - площадки под вибродатчики по ТЗ клиента;          W1 - вибродатчик однокоординатныйВК-310С установлен по оси Х на станине электродвигателя со стороны переднего подшипникового узла;          W2 - вибродатчик однокоординатныйВК-310С установлен по оси Х на станине электродвигателя со стороны заднего подшипникового узла;          W3 - вибродатчик однокоординатныйВК-310С установлен по оси Х в центре станины электродвигателя;          W4 - вибродатчики по ТЗ клиента.</p>
9	Встроенный антиконденсатный подогрев	Н - с антиконденсатным подогревом (питание ~1Ф, 220В).
10	Токоизолированный подшипник	<p>F1 - передний подшипник          F2 - задний подшипник</p>
11	Подшипник SKF, NSK, KOYO, FAG	<p>S1 - передний шариковый подшипник          S2 - задний шариковый подшипник          S3 - передний роликовый подшипник (цилиндрические ролики)          S4 - задний роликовый подшипник (цилиндрические ролики)</p>
12	Встроенный электромагнитный тормоз	<p>ED0 — электромагнитный тормоз предоставлен клиентом/подготовка места установки тормоза по ТЗ клиента.          ED- электромагнитный тормоз (питание ~1Ф, 220В) <u>до 100 габарита включительно</u>;          ET- электромагнитный тормоз (питание 380В);          EDM— маломощный электромагнитный тормоз (питание ~1Ф, 220В) <u>до 100 габарита включительно</u>;          ETM— маломощный электромагнитный тормоз (питание ~3Ф, 380В);          ED1 - электромагнитный тормоз (питание ~1Ф, 220В) с независимым питанием <u>до 100 габарита включительно</u>;          ET1 - электромагнитный тормоз (питание ~3Ф, 380В) с независимым питанием;          ED1M - маломощный электромагнитный тормоз (питание ~1Ф, 220В) с независимым питанием <u>до 100 габарита включительно</u>;          ET1M - маломощный электромагнитный тормоз (питание ~3Ф, 380В) с независимым питанием;          ED2 - электромагнитный тормоз (питание ~1Ф, 220В) с ручным растормаживающим устройством <u>до 100 габарита включительно</u>;          ET2 - электромагнитный тормоз (питание ~3Ф, 380В) с ручным растормаживающим устройством <u>до 200 габарита включительно</u>;          ED2M - маломощный электромагнитный тормоз (питание ~1Ф, 220В) с ручным растормаживающим устройством <u>до 100 габарита включительно</u>;</p>



## Окончание таблицы 10.1.1.

		ET2M - малошумный электромагнитный тормоз (питание ~3Ф, 380В) с ручным растормаживающим устройством <u>до 200 габарита включительно</u> ; EDED- двойной электромагнитный тормоз (питание ~1Ф, 220В) - <u>до 100 габарита включительно</u> ; ETET- двойной электромагнитный тормоз (питание ~3Ф, 380В); EDEDM- малошумный двойной электромагнитный тормоз (питание ~1Ф, 220В) - <u>до 100 габарита включительно</u> ; ETETM- малошумный двойной электромагнитный тормоз (питание ~3Ф, 380В).
13	Независимое охлаждение электродвигателя	V1 - вентилятор встроенный однофазный осевой (питание ~1Ф, 220В) – до 250 габарита включительно; V2 - вентилятор встроенный трёхфазный осевой (питание ~3Ф, 380В) – с 132 габарита; V3 - вентилятор пристроенный (наездник) (питание ~1Ф, 220В) – со 112 по 200 габарит; V4 - вентилятор пристроенный (наездник) трёхфазный (питание ~3Ф, 380В) – с 225 по 355 габарит; V5 - вентилятор пристроенный однофазный осевой на базе 5АИЕ (питание ~1Ф, 220В); V6 - вентилятор пристроенный трёхфазный осевой на базе 5АИ (питание ~3Ф380В).
14	Энкодер	N0 - место под энкодер N0000- N5000 - количество импульсов на оборот
15	Напряжение питания энкодера	1 - (+5 В) 2 - (+10...30 В)
16	Тип выходного сигнала энкодера	1 - СТ (~11 мкА) 2 - СН (~1 В) 3 - ПИ (TTL) 4 - ПИ (HTL) 5 - ОС
17	Точность энкодера	1 - ±15" (класс точности 5 по ГОСТ 26242) 2 - ±30" (класс точности 6 по ГОСТ 26242) 3 - ±75" (класс точности 7 по ГОСТ 26242) 4 - ±150" (класс точности 8 по ГОСТ 26242) 5 - ±25°el (погрешность деления) 6 - ±50°el (погрешность деления) 7 - ±90°el (погрешность деления)
18	Параметры вала	D - любые изменения вала по чертежу клиента
19	Параметры фланцевого щита по заказу клиента	FF265 - фланец с гладкими крепёжными отверстиями FT265 - фланец с резьбовыми крепёжными отверстиями 265 - диаметр по центрам отверстий, мм
20	Антикоррозийное покрытие	CA - по ТЗ клиента
21	Степень защиты	IP54, IP55, IP56, IP65, IP66 – по ТЗ клиента
22	Климатическое исполнение	У1, У2, У3, УХЛ1, УХЛ2, УХЛ3, УХЛ4, ХЛ1, ХЛ2, ХЛ3 по ГОСТ 15150-69.
23	Химстойкое покрытие	CR – химстойкое защитное покрытие «Эпохим»

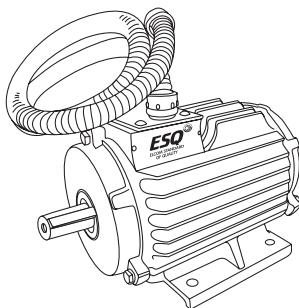
Пример расшифровки условного обозначения:

**5АИ 112 МА8 Б12-Н-F2-S1-ED12-V1-N1250-131-D-FF265-CA-IP65-У2**

Расшифровка: Электродвигатель марки 5АИ, высота оси вращения 112 мм, размер по длине станины М, длина сердечника статора А, число полюсов 8, встроенные в обмотку биметаллические датчики и встроенные в подшипниковые узлы биметаллические датчики, встроенный антиконденсатный подогрев питанием 220 В, установлен изолированный задний подшипник и импортный (SKF, NSK, KOYO, FAG) передний шариковый подшипник, встроены электромагнитный тормоз с независимым питанием на 220 В и ручным растормаживающим устройством, независимое охлаждение электродвигателя встроенным однофазным вентилятором 220 В, установлен энкодер 1250 импульсов на оборот, напряжение питания энкодера +5В, тип выходного сигнала энкодера ПИ (TTL), класс точности энкодера 5 (±15"), вал по чертежу клиента, значение по центрам отверстий фланцевого щита d20=265 мм, антикоррозийное покрытие по ТЗ клиента, степень защиты IP65, климатическое исполнение У2.

В случае отсутствия одной из опций - поле не заполняется.

## 11. Электродвигатели для систем аварийного дымоудаления серии ESQ-FR



### 11.1. Общие сведения

Электродвигатели асинхронные с короткозамкнутым ротором предназначены для работы в системах аварийного дымоудаления в течение не менее 2 часов при температуре среды 300 или 400 °С. Провода обмоток, изоляционные материалы, пропитка обмоток, выводные устройства электродвигателей и лакокрасочное покрытие — по DIN EN 12101 и DIN 18232.

Электродвигатели выпускаются с высотой оси вращения вала от 71 до 250.

Крыльчатки собственного охлаждения только металлические.

Вводные коробки двигателей герметичны. В крышках вводных коробок имеются резьбовые отверстия, в которые вворачиваются резьбовые наконечники гофрированных металлорукавов (диаметр и резьба металлорукава — в зависимости от габарита электродвигателя). Длина металлорукава должна составлять не менее 1 метра.

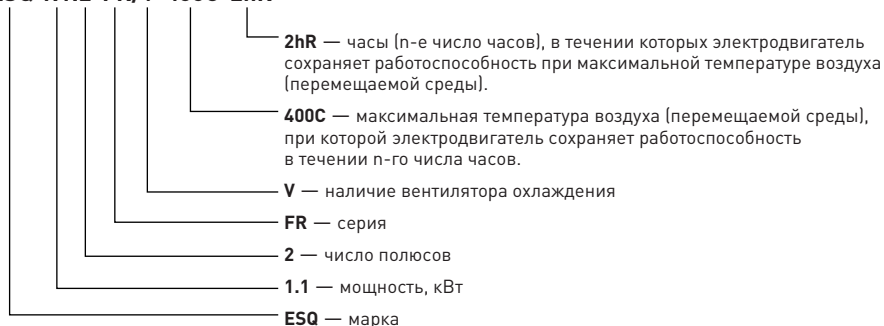
Допуски на установочные и присоединительные размеры по ГОСТ 8592-79 для нормальной точности.

Степень защиты — IP44,54 по ГОСТ IEC 60034-5-2011.

Класс нагревостойкости изоляции обмоток электродвигателя — H.

### Структура условного обозначения:

#### ESQ 1.1.2-FR/V-400C-2hR



Технические характеристики всей линейки данной серии электродвигателей приведены ниже в Таблице 11.2.1.

### 11.2. Технические характеристики

Таблица 11.2.1.

#### Технические характеристики электродвигателей для систем аварийного дымоудаления серии ESQ-FR

Тип электродвигателя	P <sub>н</sub> , кВт	n, об/мин	КПД, %	cosφ	I <sub>н</sub> , А (U=380 В)	Кратности			Масса, кг, FR(V)/FR
						Ip/In	Mm/Mn	Mп/Mн	
<b>2p=2</b>									
ESQ 0.75.2 - FR/71A	0,75	2820	74,00	0,80	1,92	5,5	2,7	2,6	18,0/17,5
ESQ 1.1.2 - FR/71B	1,1	2820	76,00	0,81	2,71	5,5	2,5	2,3	19,0/18,4
ESQ 1.5.2 - FR/80A	1,5	2860	79,00	0,82	3,52	6,5	2,6	2,3	20,0/19,4
ESQ 2.2.2 - FR/80B	2,2	2860	82,00	0,83	4,91	6,4	2,6	2,3	21,0/20,4
ESQ 3.0.2 - FR/90L	3	2875	82,00	0,84	6,62	6,6	2,6	2,3	22,5/21,8
ESQ 4.0.2 - FR/100 S	4	2880	83,00	0,84	8,72	6,6	2,5	2,3	30,5/29,6
ESQ 5.5.2 - FR/100L	5,5	2890	86,00	0,85	11,4	6,6	2,5	2,3	32,5/31,5
ESQ 7.5.2 - FR/112M	7,5	2910	87,00	0,86	15,2	6,6	2,8	2,4	41,0/39,7
ESQ 11.0.2 - FR/132M	11	2910	88,00	0,87	21,8	6,0	2,5	2,0	70,0/67,9
ESQ 15.0.2 - FR/160S	15	2940	89,00	0,87	29,4	5,5	3,0	2,1	94,0/91,2
ESQ 18.5.2 - FR/160M	18,5	2940	90,00	0,87	35,9	5,5	3,0	2,2	120/116,4
ESQ 22.0.2 - FR/180S	22	2945	90,50	0,88	42,0	6,5	3,5	2,2	160/155,2
ESQ 30.0.2 - FR/180M	30	2945	91,00	0,89	56,3	5,8	3,5	2,2	171/165,8
ESQ 37.0.2 - FR/200M	37	2950	92,00	0,89	68,7	5,6	3,2	2,3	217/210,5
ESQ 45.0.2 - FR/200L	45	2940	92,50	0,89	83,1	5,6	4,0	2,6	236/228,9
ESQ 55.0.2 - FR/225M	55	2955	93,00	0,90	99,8	5,8	4,0	2,3	319/309,4
ESQ 75.0.2 - FR/250S	75	2965	93,00	0,90	136,1	5,7	4,0	2,6	378/366,7
ESQ 90.0.2 - FR/250M	90	2965	93,50	0,90	162,5	5,7	4,0	2,7	398/386
<b>2p=4</b>									
ESQ 0.55.4 - FR/71A	0,55	1410	69,0	0,73	1,66	4,0	2,3	2,2	18,0/17,5
ESQ 0.75.4 - FR/71B	0,75	1410	71,0	0,74	2,17	4,5	2,5	2,3	19,0/18,4
ESQ 1.1.4 - FR/80A	1,1	1420	75,0	0,76	2,93	5,5	2,6	2,3	20,0/19,4
ESQ 1.5.4 - FR/80B	1,5	1420	77,0	0,78	3,79	5,5	2,8	2,3	21,0/20,4
ESQ 2.2.4 - FR/90L	2,2	1420	78,0	0,80	5,36	5,0	2,6	2,2	22,5/21,8
ESQ 3.0.4 - FR/100S	3	1430	79,0	0,80	7,21	5,5	3,0	2,7	35,0/34
ESQ 4.0.4 - FR/100L	4	1440	83,0	0,81	9,04	5,5	3,0	2,5	37,5/36,4
ESQ 5.5.4 - FR/112M	5,5	1450	84,0	0,82	12,1	5,2	3,4	2,7	42,0/40,7
ESQ 7.5.4 - FR/132S	7,5	1450	87,0	0,83	15,8	5,6	3,2	2,8	67,0/65
ESQ 11.0.4 - FR/132M	11	1450	88,0	0,83	22,9	5,7	3,3	2,8	70,0/67,9
ESQ 15.0.4 - FR/160S	15	1460	89,0	0,84	30,5	5,2	2,9	2,2	110/106,7
ESQ 18.5.4 - FR/160M	18,5	1460	90,0	0,84	37,2	5,1	2,9	2,2	126/122,2
ESQ 22.0.4 - FR/160S	22	1465	90,5	0,84	44,0	5,8	2,8	2,1	160/155,2
ESQ 30.0.4 - FR/180M	30	1470	91,5	0,85	58,6	5,1	3,0	2,4	170/164,9
ESQ 37.0.4 - FR/200M	37	1470	92,0	0,85	71,9	6,0	3,5	2,3	238/230,8
ESQ 45.0.4 - FR/200L	45	1470	92,5	0,85	87,0	6,0	3,2	2,3	243/235,7
ESQ 55.0.4 - FR/225M	55	1480	93,0	0,85	106	5,3	3,7	2,8	302/292,9

Окончание таблицы 11.2.1.

Тип электродвигателя	P <sub>н</sub> , кВт	n, об/мин	КПД, %	cosφ	I <sub>н</sub> , А (U=380 В)	Кратности			Масса, кг, FR(V)/FR
						Ip/In	Mm/Mn	Mп/Мн	
ESQ 75.0.4 - FR/250S	75	1480	93,5	0,85	143	5,9	3,2	2,5	382/370,5
ESQ 90.0.4 - FR/250M	90	1480	94,0	0,86	169	5,6	3,2	2,5	450/436,5
<b>2p=6</b>									
ESQ 0.37.6 - FR/71A	0,37	920	64,0	0,68	1,29	4,3	2,3	2,1	18,0/17,4
ESQ 0.55.6 - FR/71B	0,55	920	67,0	0,68	1,83	4,3	2,2	2,0	19,0/18,4
ESQ 0.75.6 - FR/80A	0,75	930	70,0	0,70	2,33	4,3	2,2	2,1	20,0/19,4
ESQ 1.1.6 - FR/80B	1,1	930	72,0	0,70	3,32	4,3	2,3	2,2	21,0/20,4
ESQ 1.5.6 - FR/90L	1,5	930	77,0	0,70	4,23	4,3	2,3	2,0	22,0/21,3
ESQ 2.2.6 - FR/100L	2,2	940	80,0	0,72	5,80	4,3	2,2	2,0	32,0/31
ESQ 3.0.6 - FR/112MA	3	960	81,0	0,72	7,82	5,0	2,6	2,2	38,0/36,9
ESQ 4.0.6 - FR/112MB	4	960	82,0	0,75	9,88	5,0	2,6	2,2	42,0/40,7
ESQ 5.5.6 - FR/132S	5,5	960	84,0	0,76	13,1	5,3	2,5	2,2	57,0/55,3
ESQ 7.5.6 - FR/132M	7,5	960	84,5	0,77	17,5	5,3	3,1	2,8	70,0/67,9
ESQ 11.0.6 - FR/160S	11	970	87,0	0,80	24,0	4,8	2,9	2,0	107/103,8
ESQ 15.0.6 - FR/160M	15	970	88,5	0,82	31,4	4,8	3,0	2,3	122/118,3
ESQ 18.5.6 - FR/180M	18,5	975	89,0	0,82	38,5	5,3	3,0	2,2	169/163,9
ESQ 22.0.6 - FR/200M	22	975	90,0	0,82	45,3	5,1	3,3	2,4	220/213,4
ESQ 30.0.6 - FR/200L	30	975	90,0	0,82	61,8	5,6	3,0	2,2	238/230,9
ESQ 37.0.6 - FR/225M	37	980	91,0	0,82	75,3	5,7	3,0	2,1	280/271,6
ESQ 45.0.6 - FR/250S	45	980	92,0	0,82	90,6	6,5	2,5	3,0	380/368,6
ESQ 55.0.6 - FR/250M	55	980	92,5	0,82	110	6,5	3,4	2,3	420/407,4
<b>2p=8</b>									
ESQ 0.18.8 - FR/71A	0,18	670	51,0	0,55	0,98	4,0	2,4	2,3	18,0/17,4
ESQ 0.25.8 - FR/71B	0,25	690	52,0	0,57	1,28	4,0	2,4	2,3	19,0/18,4
ESQ 0.37.8 - FR/80A	0,37	690	56,0	0,59	1,70	4,0	2,4	2,3	20,0/19,4
ESQ 0.55.8 - FR/80B	0,55	690	58,0	0,60	2,40	4,0	2,4	2,3	21,0/20,4
ESQ 0.75.8 - FR/90LA	0,75	700	67,0	0,66	2,58	4,0	2,4	2,3	22,8/21,3
ESQ 1.1.8 - FR/90LB	1,1	710	72,0	0,68	3,41	4,0	2,4	2,3	26,0/25,2
ESQ 1.5.8 - FR/100L	1,5	700	73,0	0,70	4,46	4,0	2,4	2,3	34,0/33
ESQ 2.2.8 - FR/112MA	2,2	710	75,0	0,70	6,37	3,6	2,4	2,3	37,0/35,9
ESQ 3.0.8 - FR/112MB	3	700	78,0	0,70	8,35	3,8	2,4	2,3	41,0/39,8
ESQ 4.0.8 - FR/132S	4	720	82,0	0,71	10,4	4,3	2,4	2,3	63,5/61,6
ESQ 5.5.8 - FR/132M	5,5	720	83,0	0,72	14,0	4,3	2,4	2,3	76,0/73,7
ESQ 7.5.8 - FR/160S	7,5	730	85,0	0,72	18,6	5,0	2,5	2,3	104/100,9
ESQ 11.0.8 - FR/160M	11	730	87,0	0,73	25,6	4,9	2,4	2,3	119/115,4
ESQ 15.0.8 - FR/180M	15	730	88,0	0,75	34,5	5,0	2,7	1,9	130/126,1
ESQ 18.5.8 - FR/200M	18,5	730	88,5	0,75	42,3	5,1	2,5	2,1	210/203,7
ESQ 22/0.8 - FR/200L	22	730	89,5	0,75	49,8	5,2	2,5	2,0	216/209,5
ESQ 30.0.8 - FR/225M	30	735	90,0	0,75	67,5	6,2	2,7	2,1	283/274,5
ESQ 37.0.8 - FR/250S	37	738	91,0	0,76	81,3	5,8	2,6	2,3	361/350,2
ESQ 45.0.8 - FR/250M	45	735	92,0	0,76	97,8	5,3	2,5	2,2	425/412,3

\*В связи с постоянной работой по совершенствованию двигателей, в конструкцию могут быть внесены изменения, не отраженные в данном издании.

### 11.3. Габаритные, установочные и присоединительные размеры

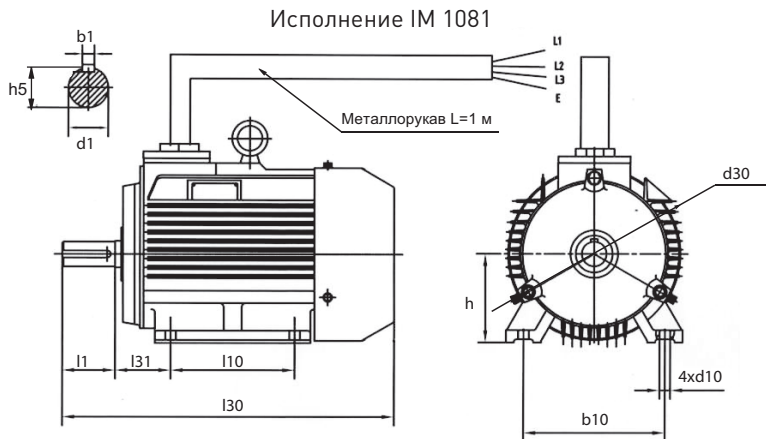


Таблица 11.3.1.

**Габаритные, установочные и присоединительные размеры ESQ-FR IM 1081**

Габарит	Число пар полюсов	Габаритные размеры, мм		Установочные и присоединительные размеры, мм										
		$l_{30}$	$d_{30}$	$l_1$	$l_{10}$	$l_{31}$	$d_1$	$d_{10}$	$b_1$	$b_{10}$	$h_1$	$h_5$	$h_{10}$	$h$
71	2; 4; 6; 8	214	145	40	90	45	19	7	6	112	6	21,5	8	71
80A	2; 4; 6; 8	246	175	50	100	50	22	10	6	125	6	24,5	9	80
80B	2; 4; 6; 8	266	175	50	100	50	22	10	6	125	6	24,5	9	80
90L	2; 4; 6; 8	285	175	50	125	56	24	10	8	140	7	27	10	90
100S	2; 4	330	215	60	112	63	28	12	8	160	7	31	12	100
100L	2; 4; 6; 8	330	215	60	140	63	28	12	8	160	7	31	12	100
112M	2; 4; 6; 8	415	240	80	140	70	32	12	10	190	8	35	14	112
132S	4; 6; 8	400	255	80	140	89	38	12	10	216	8	41	16	132
132M	2; 4; 6; 8	440	255	80	178	89	38	12	10	216	8	41	16	132
160S	2	504	350	110	178	108	42	15	12	254	8	45	18	160
	4; 6; 8	504	358	110	178	108	48	15	14	254	9	51,5	18	160
160M	2	532	350	110	210	108	42	15	12	254	8	45	18	160
	4; 6; 8	532	358	110	210	108	48	15	14	254	9	51,5	18	160
180S	2	602	350	110	203	121	48	15	14	279	9	51,5	20	180
	4	602	350	110	203	121	55	15	16	279	10	59	20	180
180M	2	630	350	110	241	121	48	15	14	279	9	51,5	20	180
	4; 6; 8	630	350	110	241	121	55	15	16	279	10	59	20	180
200M	2	650	380	110	267	133	55	19	16	318	10	59	25	200
	4; 6; 8	680	380	140	267	133	60	19	18	318	11	64	25	200
200L	2	680	380	110	305	133	55	19	16	318	10	59	25	200
	4; 6; 8	810	380	140	305	133	60	19	18	318	11	64	25	200
225M	2	715	420	110	311	149	55	19	16	356	10	64	30	225
	4; 6; 8	745	420	140	311	149	65	19	18	356	10	64	30	225

Окончание таблицы 11.3.1.

Габарит	Число пар полюсов	Габаритные размеры, мм		Установочные и присоединительные размеры, мм										
		l30	d30	l1	l10	l31	d1	d10	b1	b10	h1	h5	h10	h
250S	2	760	495	140	311	168	65	24	18	406	11	69	30	250
	4; 6; 8	760	495	140	311	168	75	24	20	406	12	74,5	30	250
250M	2	810	495	140	349	168	65	24	18	406	11	69	30	250
	4; 6; 8	810	495	140	349	168	75	24	20	406	12	74,5	30	250

\*В связи с постоянной работой по совершенствованию двигателей, в конструкцию могут быть внесены изменения, не отраженные в данном издании.

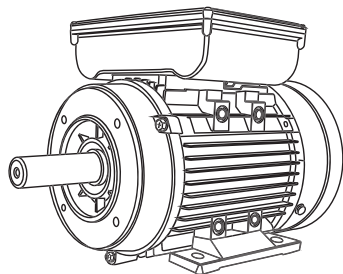
Таблица 11.3.2.

**Габаритные, установочные и присоединительные размеры ESQ-FR/V IM 1081**

Габарит	Число пар полюсов	Габаритные размеры, мм		Установочные и присоединительные размеры, мм										
		l30	d30	l1	l10	l31	d1	d10	b1	b10	h1	h5	h10	h
71	2; 4; 6; 8	260	145	40	90	45	19	7	6	112	6	21,5	8	71
80A	2; 4; 6; 8	305	175	50	100	50	22	10	6	125	6	24,5	9	80
80B	2; 4; 6; 8	325	175	50	100	50	22	10	6	125	6	24,5	9	80
90L	2; 4; 6; 8	340	175	50	125	56	24	10	8	140	7	27	10	90
100S	2; 4	385	215	60	112	63	28	12	8	160	7	31	12	100
100L	2; 4; 6; 8	385	215	60	140	63	28	12	8	160	7	31	12	100
112M	2; 4; 6; 8	420	240	80	140	70	32	12	10	190	8	35	14	112
132S	4; 6; 8	470	255	80	140	89	38	12	10	216	8	41	16	132
132M	2; 4; 6; 8	510	255	80	178	89	38	12	10	216	8	41	16	132
160S	2	585	350	110	178	108	42	15	12	254	8	45	18	160
	4; 6; 8	585	358	110	178	108	48	15	14	254	9	51,5	18	160
160M	2	615	350	110	210	108	42	15	12	254	8	45	18	160
	4; 6; 8	615	358	110	210	108	48	15	14	254	9	51,5	18	160
180S	2	670	350	110	203	121	48	15	14	279	9	51,5	20	180
	4	670	350	110	203	121	55	15	16	279	10	59	20	180
180M	2	700	350	110	241	121	48	15	14	279	9	51,5	20	180
	4; 6; 8	700	350	110	241	121	55	15	16	279	10	59	20	180
200M	2	740	380	110	267	133	55	19	16	318	10	59	25	200
	4; 6; 8	770	380	140	267	133	60	19	18	318	11	64	25	200
200L	2	770	380	110	305	133	55	19	16	318	10	59	25	200
	4; 6; 8	800	380	140	305	133	60	19	18	318	11	64	25	200
225M	2	815	420	110	311	149	55	19	16	356	10	64	30	225
	4; 6; 8	845	420	140	311	149	65	19	18	356	10	64	30	225
250S	2	860	495	140	311	168	65	24	18	406	11	69	30	250
	4; 6; 8	860	495	140	311	168	75	24	20	406	12	74,5	30	250
250M	2	910	495	140	349	168	65	24	18	406	11	69	30	250
	4; 6; 8	910	495	140	349	168	75	24	20	406	12	74,5	30	250

\*В связи с постоянной работой по совершенствованию двигателей, в конструкцию могут быть внесены изменения, не отраженные в данном издании.

## 12. Электродвигатели серии 5АИЕ однофазные (взаимозаменяемые с сериями: АИРЕ, АДМЕ)

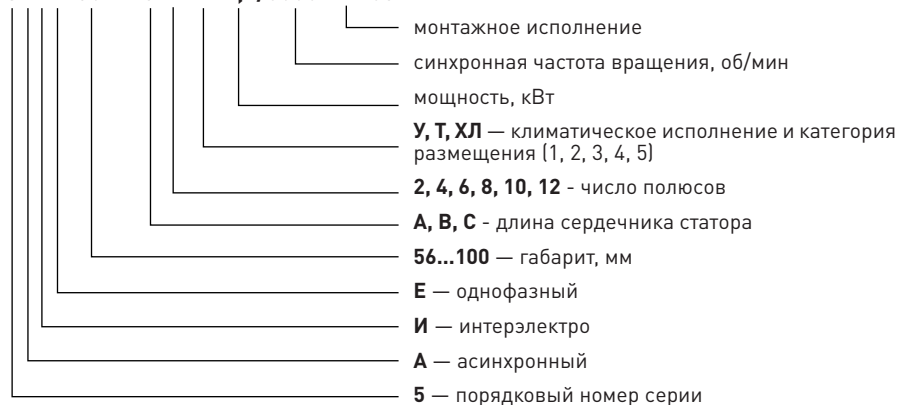


### 12.1. Общие сведения

Электродвигатели предназначены для комплектации электроприводов бытового и промышленного назначения, различных механизмов (деревообрабатывающих станков, насосов и др.). Питание от сети переменного тока напряжением 115, 220, 230 В.

#### Структура условного обозначения:

**5АИЕ 80 С 2 У2 2,2/3000 IM 1081**



### 12.2. Конструктивное исполнение

Однофазные электродвигатели выпускаются в тех же конструктивных исполнениях, что и электродвигатели серии 5АИ, и соответствуют им по своим основным размерам.

Электродвигатели 5АИЕ выполнены с двумя конденсаторами (кроме 56, 63 габаритов): рабочим и пусковым. Пусковой отключается центробежным размыкателем.

### 12.3. Технические характеристики

Таблица 12.3.1.

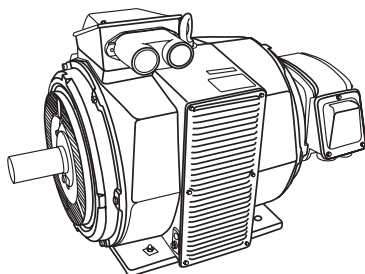
**Технические характеристики электродвигателей серии 5АИЕ**

Тип электро-двигателя	Мощность, кВт	Синхронная частота вращения, об/мин	КПД, %	Коэффициент мощности	Ёмкость рабочего конденсатора, мкф/В	Ёмкость пускового конденсатора, мкф/В	Мп/Мн
5АИЕ 56 А2	0,12	3000	63	0,97	4/450		0,5
5АИЕ 56 В2	0,18	3000	60	0,97	8/450		0,5
5АИЕ 56 С2	0,25	3000	63,5	0,94	10/450		0,5
5АИЕ 56 А4	0,12	1500	52	0,97	6/450		0,45
5АИЕ 56 В4	0,18	1500	55	0,97	8/450		0,45
5АИЕ 63 В2	0,37	3000	64	0,97	16/450		0,4
5АИЕ 63 В4	0,25	1500	63	0,97	14/450		0,4
5АИЕ 71 А2	0,55	3000	67	0,97	20/450	100/250	1,8
5АИЕ 71 В2	0,75	3000	70	0,94	25/450	100/250	1,8
5АИЕ 71 С2	1,1	3000	73	0,94	30/450	100/250	1,8
5АИЕ 71 А4	0,37	1500	66	0,97	16/450	75/250	1,8
5АИЕ 71 В4	0,55	1500	62	0,94	20/450	100/250	1,8
5АИЕ 80 В2	1,5	3000	75	0,95	30/450	150/250	1,8
5АИЕ 80 С2	2,2	3000	75	0,95	40/450	150/250	1,8
5АИЕ 80 В4	1,1	1500	71	0,95	30/450	150/250	1,8
5АИЕ 80 С4	1,5	1500	73	0,95	40/450	150/250	1,8
5АИЕ 100 S4	2,2	1500	76	0,95	50/450	300/250	1,6

\*В связи с постоянной работой по совершенствованию двигателей, в конструкцию могут быть внесены изменения, не отраженные в данном издании.



## 13. Электродвигатели серии 5АИН

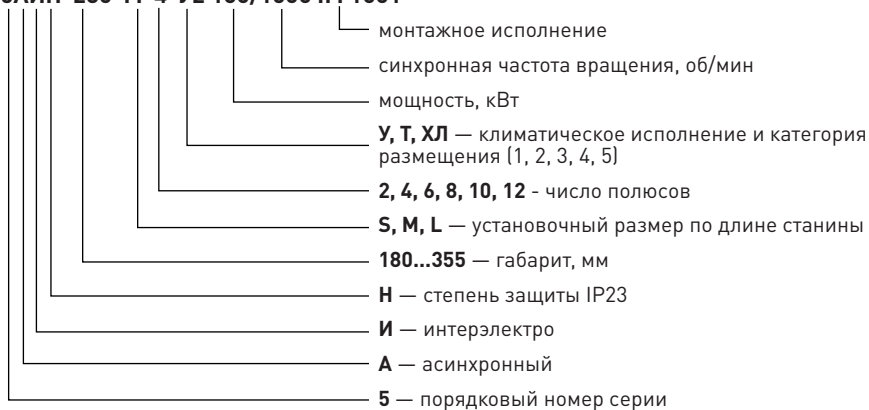


### 13.1. Общие сведения

Электродвигатели серии 5АИН предназначены для продолжительного режима работы S1 в закрытых помещениях от сети переменного тока частотой 50 или 60 Гц.

#### Структура условного обозначения:

**5АИН 280 М 4 У2 160/1500 ИМ 1001**



## 13.2. Технические характеристики

Таблица 13.2.1.

Технические характеристики электродвигателей серии 5АИН

Тип электродвигателя	Мощность, кВт	Синхронная частота вращения, об/мин	Ток статора при 380 В, А	КПД %	Коэффициент мощности	Ip/In	Масса, кг
5АИН 180 S2	37	3000	69,4	92,0	0,88	7,0	194
5АИН 180 M2	45	3000	84,0	92,5	0,88	7,0	231
5АИН 180 S4	30	1500	58,6	91,5	0,85	7,0	200
5АИН 180 M4	37	1500	71,9	92,0	0,85	7,0	238
5АИН 180 S6	18,5	1000	38,5	89,0	0,82	6,7	210
5АИН 180 M6	22	1000	45,3	90,0	0,82	6,7	246
5АИН 180 S8	15	750	34,5	88,0	0,75	6,0	225
5АИН 180 M8	18,5	750	42,3	88,5	0,75	6,0	254
5АИН 200 M2	55	3000	102,1	93	0,88	7,0	300
5АИН 200 L2	75	3000	137,7	93	0,89	7,0	324
5АИН 200 M4	45	1500	87,0	92,5	0,85	7,0	285
5АИН 200 L4	55	1500	105,7	93,0	0,85	7,0	335
5АИН 200 M6	30	1000	58,96	90	0,86	6,5	268
5АИН 200 L6	37	1000	71,92	91	0,86	6,5	262
5АИН 200 M8	22	750	45,6	89,5	0,82	6,0	270
5АИН 200 L8	30	750	63,38	90,0	0,8	6,0	288
5АИН 225 M2	90	3000	165,4	93	0,89	6,8	395
5АИН 225 M4	75	1500	143,4	93,5	0,85	6,7	423
5АИН 225 M6	45	1000	90,74	92,0	0,82	6,5	370
5АИН 225 M8	37	750	82,4	91	0,75	6,0	353
5АИН 250 S2	110	3000	200,8	93,5	0,89	6,8	460
5АИН 250 M2	132	3000	239,7	94	0,89	6,8	520
5АИН 250 S4	90	1500	169,1	94	0,86	6,7	493
5АИН 250 M4	110	1500	206,7	94	0,86	6,7	542
5АИН 250 S6	55	1000	110,2	92,5	0,82	6,5	438
5АИН 250 M6	75	1000	150,2	92,5	0,82	6,8	524
5АИН 250 S8	45	750	99,1	92	0,75	6,0	456
5АИН 250 M8	55	750	121,1	92	0,75	6,0	526
5АИН 280 S2	160	3000	290,6	94	0,89	6,8	703
5АИН 280 M2	200	3000	357,3	94,5	0,9	6,8	687
5АИН 280 S4	132	1500	245,2	94	0,87	6,8	678
5АИН 280 M4	160	1500	297,3	94	0,87	6,8	766
5АИН 280 S6	90	1000	171,17	93	0,86	6,5	672

Окончание таблицы 13.2.1

Тип электро-двигателя	Мощность, кВт	Синхронная частота вращения, об/мин	Ток статора при 380 В, А	КПД %	Коэффициент мощности	Ip/In	Масса, кг
5АИН 280 М6	110	1000	209,21	93	0,86	6,5	732
5АИН 280 S8	75	750	143,41	92,5	0,86	6,0	706
5АИН 280 М8	90	750	175,25	93,0	0,84	6,0	783
5АИН 280 S10	45	600	95,22	91	0,79	5,5	809
5АИН 280 M10	55	600	119,66	92	0,76	5,5	866
5АИН 315 M2	250	3000	442,22	94,5	0,91	6,8	1230
5АИН 315 S4	200	1500	361,72	94,5	0,89	6,8	1065
5АИН 315 M4	250	1500	452,16	94,5	0,89	6,8	1220
5АИН 315 S6	132	1000	252,3	93,5	0,85	6,5	1150
5АИН 315 M6	160	1000	304,2	94	0,85	6,5	1203
5АИН 315 S8	110	750	209,21	93	0,86	6,0	1155
5АИН 315 M8	132	750	249,71	93,5	0,86	6,0	1245
5АИН 315 S10	75	600	158,98	92	0,78	5,5	1160
5АИН 315 M10	90	600	189,75	92,5	0,78	5,5	1265
5АИН 315 S12	55	500	124,24	91	0,74	5,5	1155
5АИН 315 M12	75	500	168,49	91,5	0,74	5,5	1245
5АИН 355 S2	315	3000	559,8	95	0,9	6,5	1510
5АИН 355 M2	400	3000	707,1	95,5	0,9	6,5	1730
5АИН 355 S4	315	1500	572,5	95	0,88	6,5	1700
5АИН 355 M4	400	1500	715,0	95,5	0,89	6,5	2048
5АИН 355 S6	200	1000	365,84	94,5	0,88	6,0	1782
5АИН 355 M6	250	1000	457,29	94,5	0,88	6,0	1922
5АИН 355 S8	160	750	302,68	93,5	0,86	5,5	1720
5АИН 355 M8	200	750	376,33	94	0,86	5,5	1797
5АИН 355 S10	110	600	230,67	93	0,78	5,5	1680
5АИН 355 M10	132	600	276,5	93	0,78	5,5	1705
5АИН 355 S12	90	500	201,09	92	0,74	5,5	1680
5АИН 355 M12	110	500	245,78	92	0,74	5,5	1705

\*В связи с постоянной работой по совершенствованию двигателей, в конструкцию могут быть внесены изменения, не отраженные в данном издании.

**13.3. Габаритно-присоединительные и установочные размеры электродвигателей 5АИН**

Исполнение IM 1001/B3

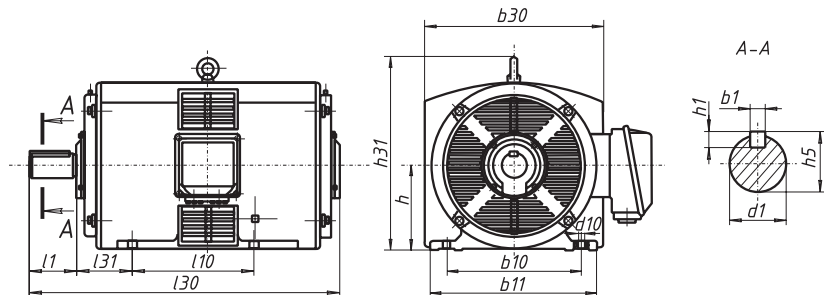


Таблица 13.3.1

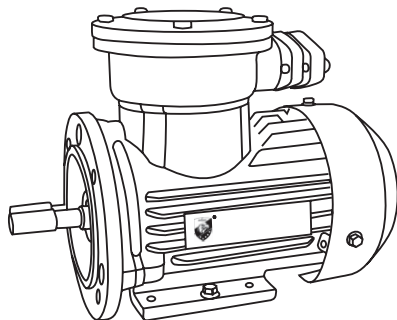
**Габаритные, установочные и присоединительные размеры электродвигателей серии 5АИН**

Тип электро- двигателя	Число полюсов	Габаритные, установочные и присоединительные размеры, мм													
		l30	h31	b30	l1	l10	l31	d1	d10	b1	b10	b11	h1	h5	h
5АИН 180 S	2	700	434	410	110	203	121	48	15	14	279	350	9	51,5	180
	4,6	700	434	410	110	203	121	55	15	16	279	350	10	59	180
5АИН 180 M	2	700	434	410	110	241	121	48	15	14	279	350	9	51,5	180
	4,6	700	434	410	110	241	121	55	15	16	279	350	10	59	180
5АИН 200 M	2	654	489	460	110	267	133	55	19	18	318	400	10	59	200
	4,6,8	684	489	460	140	267	133	60	19	18	318	400	11	64	200
5АИН 200 L	2	720	489	460	110	305	133	55	19	18	318	400	10	59	200
	4,6,8	750	489	460	140	305	133	60	19	18	318	400	11	64	200
5АИН 225 M	2	755	529	500	140	311	149	55	19	18	311	446	10	59	225
	4,6,8	785	529	500	140	311	149	65	19	18	311	446	11	69	225
5АИН 250 S	2	786	605	550	140	311	168	65	24	18	406	510	11	69	250
	4,6,8	786	605	550	140	311	168	75	24	20	406	510	12	79,5	250
5АИН 250 M	2	835	605	550	140	349	168	65	24	18	406	510	11	69	250
	4,6,8	835	605	550	140	349	168	75	24	20	406	510	12	79,5	250
5АИН 280 S	2	885	662	600	140	368	190	70	24	20	457	566	12	74,5	280
	4,6	915	662	600	170	368	190	80	24	22	457	566	14	85	280
5АИН 280 M	2	935	662	600	140	319	190	70	24	20	457	566	12	74,5	280
	4,6	965	662	600	170	319	190	80	24	22	457	566	14	85	280
5АИН 315 S	2	985	708	660	140	406	216	75	28	20	508	630	12	79,5	315
	4,6	1015	708	660	170	406	216	90	28	25	508	630	14	95	315
5АИН 315 M	2	1095	708	660	140	457	216	75	28	20	508	630	12	79,5	315
	4,6	1125	708	660	170	457	216	90	28	25	508	630	14	95	315
5АИН 355 S	2	1310	915	785	170	500	254	85	28	22	610	760	14	90	355
	4,6	1350	915	785	210	500	254	100	28	28	610	760	16	106	355
5АИН 355 M	2	1380	915	785	170	560	254	85	28	22	610	760	14	90	355
	4,6	1420	915	785	210	560	254	100	28	28	610	760	16	106	355

\*В связи с постоянной работой по совершенствованию двигателей, в конструкцию могут быть внесены изменения, не отраженные в данном издании.

# Взрывозащищенные электродвигатели

## 14. Электродвигатели серии АИМУ

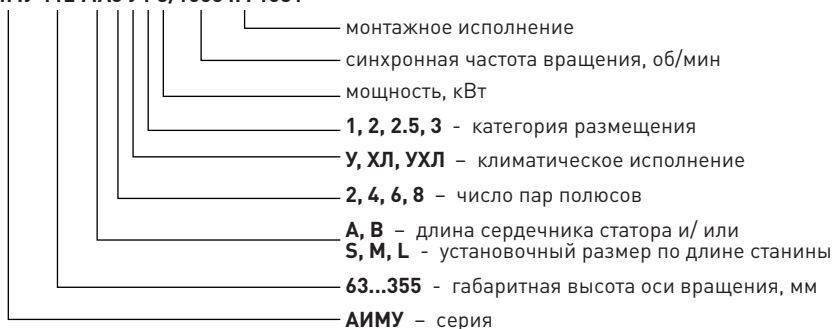


### 14.1. Общие сведения

Электродвигатели АИМУ имеют маркировку взрывозащиты 1 Ex d IIB T4 (ВОВ 63-180 мм.), 1Ex d IIB T4 Gb (ВОВ 200-355 мм.) и предназначены для эксплуатации во взрывоопасных зонах помещений и наружных установок, в которых могут образовываться взрывоопасные смеси горючих газов или паров с воздухом, относящихся к категориям IIA, IIB, и группам самовоспламенения T1, T2, T3 и T4.

### Структура условного обозначения:

**АИМУ 112 МА6 У1 3/1000 ИМ 1081**



## 14.2. Технические характеристики

Таблица 14.2.1.

Технические характеристики электродвигателей АИМУ

Тип электродвигателя	Номинальная мощность, кВт	Синхронная частота вращения, (мин <sup>-1</sup> )	Ток, А при 380В, 380/660В	КПД, %	cos φ	Скольжение, ном., %	Кратность, о.е.			Момент инерции ротора, Н*м <sup>2</sup> (кгс*м <sup>2</sup> )
							Начального пускового тока	Начального пускового момента	Максимального момента	
АИМУ 63 А2	0,37	3000	0,9	70	0,81	7	5	2,2	2,2	0,0005
АИМУ 63 В2	0,55	3000	1,3	73	0,82	6	6	2,2	2,3	0,0006
АИМУ 63 А4	0,25	1500	0,8	68	0,73	8	4,1	2,1	2,2	0,001
АИМУ 63 В4	0,37	1500	1,12	69	0,75	10	4,1	2,1	2,2	0,0015
АИМУ 63 А6	0,18	1000	0,85	56	0,66	10	3,6	1,1	1,8	0,001
АИМУ 63 В6	0,25	1000	0,95	59	0,68	10	3,6	1,1	1,8	0,0015
АИМУ 71 А2	0,75	3000	1,8	75	0,83	6	6	2,2	2,3	0,0016
АИМУ 71 В2	1,1	3000	2,5	77	0,84	7	5,3	2,2	2,3	0,002
АИМУ 71 А4	0,55	1500	1,5	73	0,75	8	4,4	2,4	2,3	0,0021
АИМУ 71 В4	0,75	1500	2	74	0,75	7	4,4	2,3	2,3	0,0023
АИМУ 71 А6	0,37	1000	1,25	67	0,7	10	3,6	1,9	2,0	0,0023
АИМУ 71 В6	0,55	1000	1,8	68	0,72	10	3,6	1,9	2,1	0,0025
АИМУ 80 А2	1,5	3000	3,4	78	0,87	7	6	2,2	2,3	0,0025
АИМУ 80 В2	2,2	3000	4,7	80	0,88	7	6,2	2,2	2,3	0,0028
АИМУ 80 А4	1,1	1500	2,7	76	0,66	6	5,5	2,3	2,3	0,0036
АИМУ 80 В4	1,5	1500	3,7	77	0,77	7	5,5	2,3	2,3	0,004
АИМУ 80 А6	0,75	1000	2,3	69	0,71	7	4,5	2,0	2,1	0,0044
АИМУ 80 В6	1,1	1000	3,2	71	0,72	7	4,5	2,0	2,1	0,005
АИМУ 90 L2	3	3000	6,4	82	0,87	5,5	6	2,2	2,3	0,0053
АИМУ 90 L4	2,2	1500	5	81	0,8	7	6	2,3	2,3	0,0091
АИМУ 90 L6	1,5	1000	4	76	0,72	7	4,5	2,0	2,1	0,0118
АИМУ 100 S2	4	3000	8,2	84	0,87	5,5	6,5	2,2	2,3	0,0102
АИМУ 100 L2	5,5	3000	11	85	0,88	5,5	6,5	2,2	2,3	0,0121
АИМУ 100 S4	3	1500	6,8	81	0,8	5,5	6	2,3	2,3	0,0154
АИМУ 100 L4	4	1500	8,8	84	0,82	5,5	6	2,3	2,3	0,017
АИМУ 100 L6	2,2	1000	5,6	80	0,73	7	5,5	2,0	2,1	0,0212
АИМУ 100 L8	1,5	750	4	74	0,65	7	4	1,8	2,0	0,02
АИМУ 112 M2	7,5	3000	14,9	87	0,88	3,7	7,5	1,2	2,2	0,01353
АИМУ 112 M4	5,5	1500	11,7	86	0,85	4,6	7	2,3	2,3	0,02215
АИМУ 112 МА6	3	1000	7,4	82	0,76	5,5	6	1,3	2,1	0,2137
АИМУ 112 МВ6	4	1000	9,8	82	0,7	7	5	1,2	1,8	0,2235
АИМУ 112 МА8	2,2	750	5,8	82	0,76	5,5	6	1,3	2,1	0,025

## 14. Электродвигатели серии АИМУ

Продолжение таблицы 14.2.1.

Тип электродви- гателя	Номинальная мощность, кВт	Синхронная частота вращения, (мин <sup>-1</sup> )	Ток, А при 380В, 380/660В	КПД, %	cos φ	Скольжение, ном., %	Кратность, о.е.			Момент инерции ротора, Н*м <sup>2</sup> (кгс*м <sup>2</sup> )
							Начального пускового тока	Начального пускового момента	Макси- мального момента	
АИМУ 112 МВ8	3	750	7,7	79	0,7	7	5,5	1,2	1,8	0,028
АИМУ 132 М2	11	3000	20,5/11,9	88	0,9	3,2	7,5	1,2	2,2	0,0185
АИМУ 132 S4	7,5	1500	15,2/8,8	87,5	0,85	3,5	7	1,4	2,3	0,0327
АИМУ 132 М4	11	1500	22,7/13,1	88	0,85	3,5	7	1,4	2,2	0,0439
АИМУ 132 S6	5,5	1000	11,8/6,8	85	0,81	4	7	1,3	2,1	0,0577
АИМУ 132 М6	7,5	1000	16,1/9,3	85	0,81	3,6	7	1,3	2,1	0,0755
АИМУ 132 S8	4	750	9,9/5,7	81,5	0,74	5,8	6	1,2	1,9	0,051
АИМУ 132 М8	5,5	750	13,5/7,8	83	0,74	5,5	6	1,2	1,9	0,0732
АИМУ 160 S2	15	3000	28,8/16,6	89	0,89	2,3	7,5	1,2	2,2	0,0496
АИМУ 160 М2	18,5	3000	34,7/20	90	0,9	2,2	7,5	1,2	2,2	0,062
АИМУ 160 S4	15	1500	29,6/17,1	89	0,85	2,6	7	1,4	2,2	0,103
АИМУ 160 М4	18,5	1500	35,9/20,7	89,5	0,86	2,9	7	1,2	2,2	0,13
АИМУ 160 S6	11	1000	23,1/13,3	87	0,81	4,4	7	1,2	2,1	0,13
АИМУ 160 М6	15	1000	30,9/17,8	88	0,82	4,2	7	1,2	2,1	0,17
АИМУ 160 S8	7,5	750	18,4/10,6	85,5	0,73	4,5	6	1,2	2,1	0,114
АИМУ 160 М8	11	750	26/15	86	0,73	4,5	6	1,1	1,9	0,171
АИМУ 180 S2	22	3000	40,8/23,5	88	0,89	1,8	7,5	1,1	2	0,0797
АИМУ 180 М2	30	3000	54,8/31,6	90,5	0,9	1,8	7,5	1,1	2	0,105
АИМУ 180 S4	22	1500	42,9/24,8	90,7	0,85	2,2	7	1,2	2,2	0,141
АИМУ 180 М4	30	1500	57,8/33,4	90,5	0,86	2,4	7,2	1,2	2,2	0,176
АИМУ 180 М6	18,5	1000	37,2/21,5	89,5	0,83	2,6	7	1,2	2,2	0,258
АИМУ 180 М8	15	1000	33/19	86	0,78	4,2	6,5	1,1	2	0,252
АИМУ 200 М2	37	3000	67,9/39,2	92	0,9	1,66	7,5	2	2,3	0,16822
АИМУ 200 L2	45	3000	82,3/47,5	93,2	0,9	1,66	7,5	2	2,3	0,27700
АИМУ 200 М4	37	1500	69,9/40,3	92,5	0,87	2	7,2	2,2	2,3	0,37000
АИМУ 200 L4	45	1500	83,4/48,1	92,8	0,88	2	7,2	2,2	2,3	0,56000
АИМУ 200 М6	22	1000	44,7/25,8	90	0,83	2	7	2,1	2,1	0,46837
АИМУ 200 L6	30	1000	59,3/34,2	91,5	0,84	2,5	7	2,1	2,1	0,58600
АИМУ 200 М8	18,5	750	41,1/23,7	90	0,76	3,33	6,6	1,9	2	0,52000
АИМУ 200 L8	22	750	50/28,9	88	0,76	2,66	6,6	1,8	2	0,62000
АИМУ 225 М2	55	3000	100,4/58	92,5	0,9	1,33	7,5	2	2,3	0,37840
АИМУ 225 М4	55	1500	100,3/57,9	93	0,87	1,33	7,2	2,2	2,3	0,78000
АИМУ 225 М6	37	1000	69,7/40,2	92,4	0,86	2	7	2,1	2,1	0,94000
АИМУ 225 М8	30	750	61,7/35,6	91,8	0,79	2,66	6,6	1,9	2	0,89000

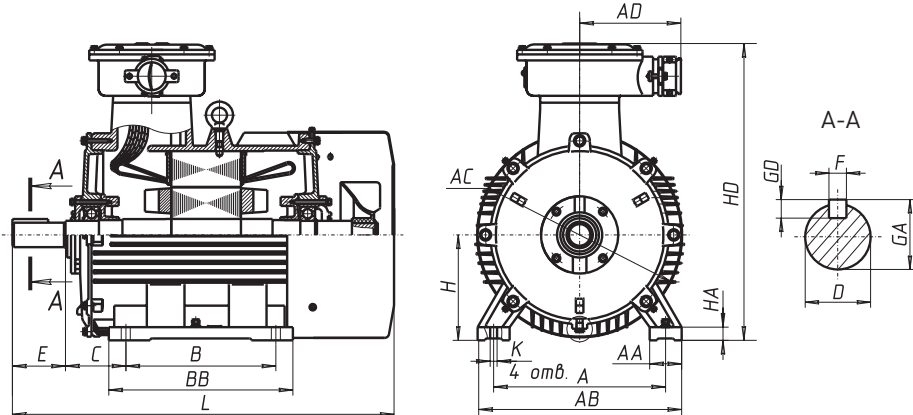
Окончание таблицы 14.2.1.

Тип электродвигателя	Номинальная мощность, кВт	Синхронная частота вращения, (мин <sup>-1</sup> )	Ток, А при 380В, 380/660В	КПД, %	cos φ	Скольжение, ном., %	Кратность, о.е.			Момент инерции ротора, Н*м <sup>2</sup> (кгс*м <sup>2</sup> )
							Начального пускового тока	Начального пускового момента	Максимального момента	
АИМУ 250 S2	75	3000	136,8/79	93	0,9	1	7,5	2	2,3	0,45600
АИМУ 250 M2	90	3000	160,7/92,8	93,8	0,91	1,16	7,5	2	2,3	0,67700
АИМУ 250 S4	75	1500	139,6/80,6	93,8	0,87	1,66	7,2	2,2	2,3	1,10000
АИМУ 250 M4	90	1500	165,6/95,6	93	0,87	1,33	7,2	2,2	2,3	1,54
АИМУ 250 S6	45	1000	84/48,5	92	0,86	2	7	2,1	2,1	1,71
АИМУ 250 M6	55	1000	104,7/60,5	92,8	0,86	2	7	2,1	2,1	2,15
АИМУ 250 S8	37	750	77,8/44,9	91,5	0,79	2,66	6,6	1,9	2	1,71
АИМУ 250 M8	45	750	93,9/54,2	91	0,8	2	6,6	1,9	2	2,15
АИМУ 280 S2	110	3000	183/105,7	94	0,91	1	7,5	1,8	2,2	0,96
АИМУ 280 M2	132	3000	231,2/133,5	94,5	0,91	0,83	7,1	1,8	2,2	1,57
АИМУ 280 S4	110	1500	201,6/116,4	94,5	0,88	1	6,9	2,1	2,2	2,67
АИМУ 280 M4	132	1500	240,4/138,8	94,8	0,88	1,33	6,9	2,1	2,2	3,34
АИМУ 280 S6	75	1000	142,2/82,1	93,5	0,86	2	7	2	2	2,86
АИМУ 280 M6	90	1000	170,2/98,3	94,5	0,85	1,5	6,2	1,9	2,2	4,08
АИМУ 280 S8	55	750	112/64,7	92,8	0,81	2	6,6	1,8	2	3,12
АИМУ 280 M8	75	750	151,3/87,3	93	0,81	2	6,6	1,8	2	5,2
АИМУ 315 S2	160	3000	279/161,1	95,1	0,93	0,83	7	1,8	2	1,73
АИМУ 315 M2	200	3000	348/200,9	95,5	0,93	0,83	8	1,8	2	1,94
АИМУ 315 S4	160	1500	287,8/166,2	95,3	0,89	1,33	6,2	2,1	2,2	3,68
АИМУ 315 M4	200	1500	359,4/207,5	95,6	0,89	1,33	6,5	2,1	2,2	4,25
АИМУ 315 S6	110	1000	206/118,9	94,8	0,88	2	6,9	2	2	4,26
АИМУ 315 M6	132	1000	244/140,9	95	0,9	2	6,6	2	2	5,16
АИМУ 315 S8	90	750	178/102,8	94,5	0,85	2	6	1,8	2	5,82
АИМУ 315 M8	110	750	217/125,3	94,5	0,86	2	5,9	1,8	2	6,75
АИМУ 315 S10	55	600	112,0/64,7	92,8	0,81	2	6	1,5	2	8,66
АИМУ 315 M10	75	600	151,3/87,3	93	0,81	2	5,9	1,5	2	8,92
АИМУ 355 S2	250	3000	431/248,8	96	0,93	0,66	6,8	1,6	2	3,05
АИМУ 355 M2	315	3000	533/307,7	96	0,93	0,66	7,4	1,6	2	3,60
АИМУ 355 S4	250	1500	439,5/253,7	95,3	0,89	1,33	6,2	2,1	2,2	6,77
АИМУ 355 M4	315	1500	550,3/317,7	95,6	0,89	1,33	6,5	2,1	2,2	8,20
АИМУ 355 S6	160	1000	292,3/168,8	95,1	0,89	1	7,5	1,9	2	7,80
АИМУ 355 M6	200	1000	364,6/210,5	95,5	0,9	1	7,1	1,9	2	9,10
АИМУ 355 S8	132	750	261/150,7	94,7	0,83	1,33	6,5	1,8	2	10,55
АИМУ 355 M8	160	750	314,7/181,7	95,5	0,85	1,33	6,6	1,8	2	11,73

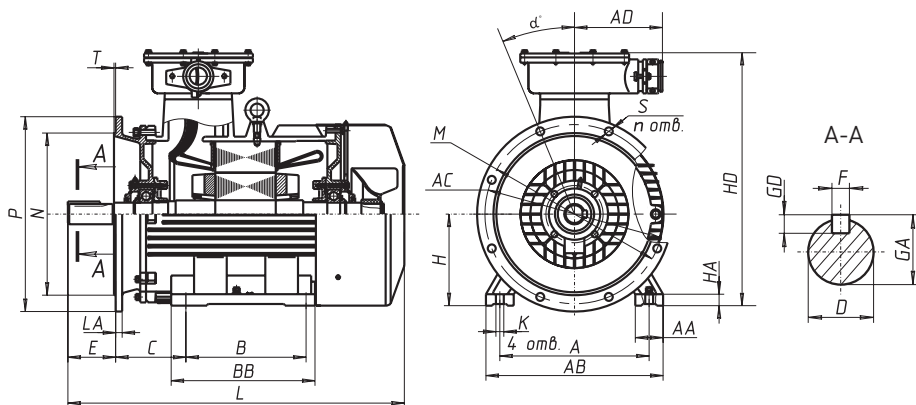


**14.3. Габаритные, установочные и присоединительные размеры электродвигателей АИМУ основного исполнения**

Монтажное исполнение IM 10..1



Монтажное исполнение IM 20..1



Монтажное исполнение IM 30..1

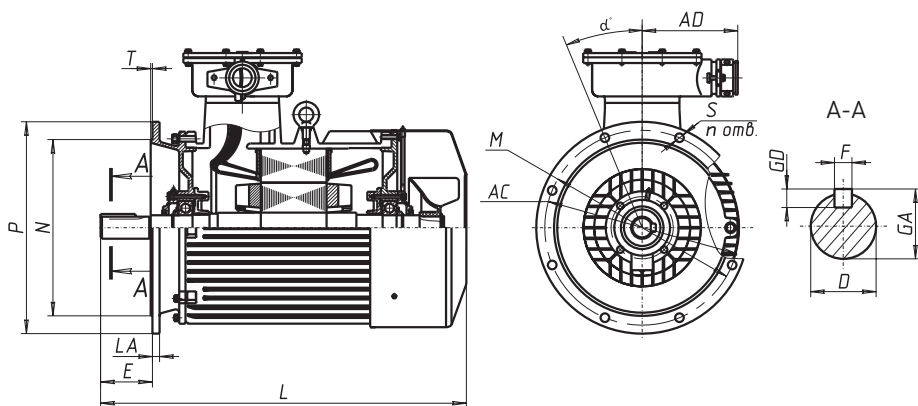


Таблица 14.3.1. Габаритные, установочные и присоединительные размеры электродвигателей АИМУ ВОВ 63-355 IM 10...1, IM 20...1, IM 30...1

Тип электродвигателя	H	L	E	C	B	BB	A	AB	AA	K	LA	T	P	N	M	S	a	n	D	F	GD	GA	HA	AC	HD	AD
	h	l30	l1	l31	l10	l11	b10	b11	b12	d10	b21	l20	d24	d25	d20	d22	a20	n	d1	b1	h1	h5	h10	d30	h31	b31
АИМУ 63 А2	63	280	30	40	80	108	100	125	25	7	10	3,5	160	110	130	10	45	4	14	5	5	16	10	151	225	-
АИМУ 63 А4	63	280	30	40	80	108	100	125	25	7	10	3,5	160	110	130	10	45	4	14	5	5	16	10	151	225	-
АИМУ 63 В2	63	280	30	40	80	108	100	125	25	7	10	3,5	160	110	130	10	45	4	14	5	5	16	10	151	225	-
АИМУ 63 В4	63	280	30	40	80	108	100	125	25	7	10	3,5	160	110	130	10	45	4	14	5	5	16	10	151	225	-
АИМУ 63 А6	63	280	30	40	80	108	100	125	25	7	10	3,5	160	110	130	10	45	4	14	5	5	16	10	151	225	-
АИМУ 63 В6	63	280	30	40	80	108	100	125	25	7	10	3,5	160	110	130	10	45	4	14	5	5	16	10	151	225	-
АИМУ 71 А2	71	298	40	45	90	120	112	147	34	7	13	3,5	200	130	165	12	45	4	19	6	6	21,5	10	157	245	-
АИМУ 71 А4	71	298	40	45	90	120	112	147	34	7	13	3,5	200	130	165	12	45	4	19	6	6	21,5	10	157	245	-
АИМУ 71 А6	71	298	40	45	90	120	112	147	34	7	13	3,5	200	130	165	12	45	4	19	6	6	21,5	10	157	245	-
АИМУ 71 В2	71	298	40	45	90	120	112	147	34	7	13	3,5	200	130	165	12	45	4	19	6	6	21,5	10	157	245	-
АИМУ 71 В4	71	298	40	45	90	120	112	147	34	7	13	3,5	200	130	165	12	45	4	19	6	6	21,5	10	157	245	-
АИМУ 71 В6	71	298	40	45	90	120	112	147	34	7	13	3,5	200	130	165	12	45	4	19	6	6	21,5	10	157	245	-
АИМУ 80 А2	80	350	50	50	100	130	125	162	36	10	13	3,5	200	130	165	12	45	4	22	6	6	24,5	14	177	265	-
АИМУ 80 А4	80	350	50	50	100	130	125	162	36	10	13	3,5	200	130	165	12	45	4	22	6	6	24,5	14	177	265	-
АИМУ 80 А6	80	350	50	50	100	130	125	162	36	10	13	3,5	200	130	165	12	45	4	22	6	6	24,5	14	177	265	-
АИМУ 80 В2	80	350	50	50	100	130	125	162	36	10	13	3,5	200	130	165	12	45	4	22	6	6	24,5	14	177	265	-
АИМУ 80 В4	80	350	50	50	100	130	125	162	36	10	13	3,5	200	130	165	12	45	4	22	6	6	24,5	14	177	265	-
АИМУ 80 В6	80	350	50	50	100	130	125	162	36	10	13	3,5	200	130	165	12	45	4	22	6	6	24,5	14	177	265	-
АИМУ 90 Л2	90	410	50	56	125	166	140	180	43	10	13	4	250	180	215	15	45	4	24	8	7	27	14	197	305	-
АИМУ 90 Л4	90	410	50	56	125	166	140	180	43	10	13	4	250	180	215	15	45	4	24	8	7	27	14	197	305	-
АИМУ 90 Л6	90	410	50	56	125	166	140	180	43	10	13	4	250	180	215	15	45	4	24	8	7	27	14	197	305	-
АИМУ 100 S2	100	430	60	63	112	180	160	210	50	12	15	4	250	180	215	15	45	4	28	8	7	31	16	221	345	-
АИМУ 100 S4	100	430	60	63	112	180	160	210	50	12	15	4	250	180	215	15	45	4	28	8	7	31	16	221	345	-
АИМУ 100 L2	100	430	60	63	140	180	160	210	50	12	15	4	250	180	215	15	45	4	28	8	7	31	16	221	345	-
АИМУ 100 L4	100	430	60	63	140	180	160	210	50	12	15	4	250	180	215	15	45	4	28	8	7	31	16	221	345	-
АИМУ 100 L6	100	430	60	63	140	180	160	210	50	12	15	4	250	180	215	15	45	4	28	8	7	31	16	221	345	-

Продолжение таблицы 14.3.1.

Тип электродвигателя	H	L	E	C	B	BB	A	AB	AA	K	LA	T	P	N	M	S	a	n	D	F	GD	GA	HA	AC	HD	AD
	h	l30	l1	l31	l10	l11	b10	b11	b12	d10	b21	l20	d24	d25	d20	d22	a20	n	d1	b1	h1	h5	h10	d30	h31	b31
АИМУ 100 L8	100	430	60	63	140	180	160	210	50	12	15	4	250	180	215	15	45	4	28	8	7	31	16	221	345	-
АИМУ 112 M2	112	445	80	70	140	220	190	238	53	12	16	4	300	230	265	15	45	4	32	10	8	35	16	240	360	195
АИМУ 112 M4	112	445	80	70	140	220	190	238	53	12	16	4	300	230	265	15	45	4	32	10	8	35	16	240	360	195
АИМУ 112 MA6	112	445	80	70	140	220	190	238	53	12	16	4	300	230	265	15	45	4	32	10	8	35	16	240	360	195
АИМУ 112 MB6	112	445	80	70	140	220	190	238	53	12	16	4	300	230	265	15	45	4	32	10	8	35	16	240	360	195
АИМУ 112 MA8	112	445	80	70	140	220	190	238	53	12	16	4	300	230	265	15	45	4	32	10	8	35	16	240	360	195
АИМУ 112 MB8	112	445	80	70	140	220	190	238	53	12	16	4	300	230	265	15	45	4	32	10	8	35	16	240	360	195
АИМУ 132 M2	132	520	80	89	178	230	216	280	63	12	16	5	350	250	300	19	45	4	38	10	8	41	16	275	405	208
АИМУ 132 S4	132	490	80	89	140	190	216	280	63	12	16	5	350	250	300	19	45	4	38	10	8	41	16	275	405	208
АИМУ 132 M4	132	520	80	89	178	230	216	280	63	12	16	5	350	250	300	19	45	4	38	10	8	41	16	275	405	208
АИМУ 132 S6	132	490	80	89	140	190	216	280	63	12	16	5	350	250	300	19	45	4	38	10	8	41	16	275	405	208
АИМУ 132 M6	132	520	80	89	178	230	216	280	63	12	16	5	350	250	300	19	45	4	38	10	8	41	16	275	405	208
АИМУ 132 S8	132	490	80	89	140	190	216	280	63	12	16	5	350	250	300	19	45	4	38	10	8	41	16	275	405	208
АИМУ 132 M8	132	520	80	89	178	230	216	280	63	12	16	5	350	250	300	19	45	4	38	10	8	41	16	275	405	208
АИМУ 160 S2	160	670	110	108	178	300	254	330	70	15	17	5	350	250	300	19	45	4	42	12	8	45	20	320	456	208
АИМУ 160 M2	160	730	110	108	210	350	254	330	70	15	17	5	350	250	300	19	45	4	42	12	8	45	20	320	456	208
АИМУ 160 S4	160	670	110	108	178	300	254	330	70	15	17	5	350	250	300	19	45	4	48	14	9	51,5	20	320	456	208
АИМУ 160 M4	160	730	110	108	210	350	254	330	70	15	17	5	350	250	300	19	45	4	48	14	9	51,5	20	320	456	208
АИМУ 160 S6	160	670	110	108	178	300	254	330	70	15	17	5	350	250	300	19	45	4	48	14	9	51,5	20	320	456	208
АИМУ 160 M6	160	730	110	108	210	350	254	330	70	15	17	5	350	250	300	19	45	4	48	14	9	51,5	20	320	456	208
АИМУ 160 S8	160	670	110	108	178	300	254	330	70	15	17	5	350	250	300	19	45	4	48	14	9	51,5	20	320	456	208
АИМУ 160 M8	160	730	110	108	210	350	254	330	70	15	17	5	350	250	300	19	45	4	48	14	9	51,5	20	320	456	208
АИМУ 180 S2	180	760	110	121	203	273	279	355	70	15	17	5	400	300	350	19	45	4	48	14	9	51,5	20	355	520	208
АИМУ 180 M2	180	760	110	121	241	311	279	355	70	15	17	5	400	300	350	19	45	4	48	14	9	51,5	20	355	520	208
АИМУ 180 S4	180	760	110	121	203	273	279	355	70	15	17	5	400	300	350	19	45	4	55	16	10	59	20	355	520	208
АИМУ 180 M4	180	760	110	121	241	311	279	355	70	15	17	5	400	300	350	19	45	4	55	16	10	59	20	355	520	208

# 14. Электродвигатели серии АИМУ



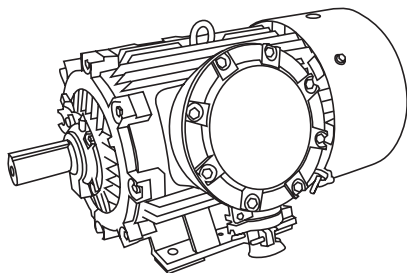
Продолжение таблицы 14.3.1.

Тип электродвигателя	H	L	E	C	B	BB	A	AB	AA	K	LA	T	P	N	M	S	a	n	D	F	GD	GA	HA	AC	HD	AD
	h	l30	l1	l31	l10	l11	b10	b11	b12	d10	b21	l20	d24	d25	d20	d22	o20	d1	b1	h1	h5	h10	d30	h31	h31	
АИМУ 180 М6	180	760	110	121	203	273	279	355	70	15	17	5	400	300	350	19	45	4	55	16	10	59	20	355	520	208
АИМУ 180 М8	180	760	110	121	241	311	279	355	70	15	17	5	400	300	350	19	45	4	55	16	10	59	20	355	520	208
АИМУ 200 М2	200	845	110	133	267	366	318	388	70	19	17	5	450	350	400	19	22,5	8	55	16	10	59	25	395	565	240
АИМУ 200 Л2	200	845	110	133	305	366	318	388	70	19	17	5	450	350	400	19	22,5	8	55	16	10	59	25	395	565	240
АИМУ 200 М4	200	845	140	133	267	366	318	388	70	19	17	5	450	350	400	19	22,5	8	60	18	11	64	25	395	565	240
АИМУ 200 Л4	200	845	140	133	305	366	318	388	70	19	17	5	450	350	400	19	22,5	8	60	18	11	64	25	395	565	240
АИМУ 200 М6	200	845	140	133	267	366	318	388	70	19	17	5	450	350	400	19	22,5	8	60	18	11	64	25	395	565	240
АИМУ 200 Л6	200	845	140	133	305	366	318	388	70	19	17	5	450	350	400	19	22,5	8	60	18	11	64	25	395	565	240
АИМУ 200 М8	200	845	140	133	267	366	318	388	70	19	17	5	450	350	400	19	22,5	8	60	18	11	64	25	395	565	240
АИМУ 200 Л8	200	845	140	133	305	366	318	388	70	19	17	5	450	350	400	19	22,5	8	60	18	11	64	25	395	565	240
АИМУ 225 М2	225	920	110	149	311	380	356	431	75	19	23	5	550	450	500	19	22,5	8	55	16	10	59	30	445	630	250
АИМУ 225 М4	225	920	140	149	311	380	356	431	75	19	23	5	550	450	500	19	22,5	8	65	18	11	69	30	445	630	250
АИМУ 225 М6	225	920	140	149	311	380	356	431	75	19	23	5	550	450	500	19	22,5	8	65	18	11	69	30	445	630	250
АИМУ 225 М8	225	920	140	149	311	380	356	431	75	19	23	5	550	450	500	19	22,5	8	65	18	11	69	30	445	630	250
АИМУ 250 S2	250	1040	140	168	311	430	406	486	80	24	20	5	550	450	500	19	22,5	8	65	18	11	69	32	495	710	280
АИМУ 250 М2	250	1040	140	168	349	430	406	486	80	24	20	5	550	450	500	19	22,5	8	65	18	11	69	32	495	710	280
АИМУ 250 S4	250	1040	140	168	311	430	406	486	80	24	20	5	550	450	500	19	22,5	8	75	20	12	79,5	32	495	710	280
АИМУ 250 М4	250	1040	140	168	349	430	406	486	80	24	20	5	550	450	500	19	22,5	8	75	20	12	79,5	32	495	710	280
АИМУ 250 S6	250	1040	140	168	311	430	406	486	80	24	20	5	550	450	500	19	22,5	8	75	20	12	79,5	32	495	710	280
АИМУ 250 М6	250	1040	140	168	349	430	406	486	80	24	20	5	550	450	500	19	22,5	8	75	20	12	79,5	32	495	710	280
АИМУ 250 S8	250	1040	140	168	311	430	406	486	80	24	20	5	550	450	500	19	22,5	8	75	20	12	79,5	32	495	710	280
АИМУ 250 М8	250	1040	140	168	349	430	406	486	80	24	20	5	550	450	500	19	22,5	8	75	20	12	79,5	32	495	710	280
АИМУ 280 S2	280	1090	140	190	368	529	457	542	85	24	20	6	660	550	600	24	22,5	8	70	20	12	74,5	35	545	770	280
АИМУ 280 М2	280	1090	140	190	419	529	457	542	85	24	20	6	660	550	600	24	22,5	8	70	20	12	74,5	35	545	770	280
АИМУ 280 S4	280	1140	170	190	368	529	457	542	85	24	20	6	660	550	600	24	22,5	8	80	20	14	85	35	545	770	280
АИМУ 280 М4	280	1140	170	190	419	529	457	542	85	24	22	6	660	550	600	24	22,5	8	80	22	14	85	35	545	770	280

Окончание таблицы 14.3.1.

Тип электродви- гателя	H	L	E	C	B	BB	A	AB	AA	K	LA	T	P	N	M	S	a	n	D	F	GD	GA	HA	AC	HD	AD
	h	L30	l1	L31	L10	L11	b10	b11	b12	d10	b21	L20	d24	d25	d20	d22	a20	n	d1	b1	h1	h5	h10	d30	h31	b31
АИМУ 280 S6	280	1140	170	190	368	529	457	542	85	24	22	6	660	550	600	24	22,5	8	80	22	14	85	35	545	770	280
АИМУ 280 M6	280	1140	170	190	419	529	457	542	85	24	22	6	660	550	600	24	22,5	8	80	22	14	85	35	545	770	280
АИМУ 280 S8	280	1140	170	190	368	529	457	542	85	24	22	6	660	550	600	24	22,5	8	80	22	14	85	35	545	770	280
АИМУ 280 M8	280	1140	170	190	419	529	457	542	85	24	22	6	660	550	600	24	22,5	8	80	22	14	85	35	545	770	280
АИМУ 315 S2	315	1390	140	216	406	780	508	640	120	28	25	6	660	550	600	24	22,5	8	75	20	12	79,5	45	-	950	400
АИМУ 315 M2	315	1390	140	216	457	780	508	640	120	28	25	6	660	550	600	24	22,5	8	75	20	12	79,5	45	-	950	400
АИМУ 315 S4	315	1420	170	216	406	780	508	640	120	28	25	6	660	550	600	24	22,5	8	90	25	14	95	45	-	950	400
АИМУ 315 M4	315	1420	170	216	457	780	508	640	120	28	25	6	660	550	600	24	22,5	8	90	25	14	95	45	-	950	400
АИМУ 315 S6	315	1420	170	216	406	780	508	640	120	28	25	6	660	550	600	24	22,5	8	90	25	14	95	45	-	950	400
АИМУ 315 M6	315	1420	170	216	457	780	508	640	120	28	25	6	660	550	600	24	22,5	8	90	25	14	95	45	-	950	400
АИМУ 315 S8	315	1420	170	216	406	780	508	640	120	28	25	6	660	550	600	24	22,5	8	90	25	14	95	45	-	950	400
АИМУ 315 M8	315	1420	170	216	457	780	508	640	120	28	25	6	660	550	600	24	22,5	8	90	25	14	95	45	-	950	400
АИМУ 315 S10	315	1420	170	216	406	780	508	640	120	28	25	6	660	550	600	24	22,5	8	90	25	14	95	45	-	950	400
АИМУ 315 M10	315	1420	170	216	457	780	508	640	120	28	25	6	660	550	600	24	22,5	8	90	25	14	95	45	-	950	400
АИМУ 355 S2	355	1480	170	254	500	710	610	740	150	28	25	6	800	680	740	24	22,5	8	85	22	14	90	52	-	1030	400
АИМУ 355 M2	355	1580	170	254	560	810	610	740	150	28	25	6	800	680	740	24	22,5	8	85	22	14	90	52	-	1030	400
АИМУ 355 S4	355	1520	210	254	500	710	610	740	150	28	25	6	800	680	740	24	22,5	8	100	28	16	106	52	-	1030	400
АИМУ 355 M4	355	1620	210	254	560	810	610	740	150	28	25	6	800	680	740	24	22,5	8	100	28	16	106	52	-	1030	400
АИМУ 355 S6	355	1520	210	254	500	710	610	740	150	28	25	6	800	680	740	24	22,5	8	100	28	16	106	52	-	1030	400
АИМУ 355 M6	355	1620	210	254	560	810	610	740	150	28	25	6	800	680	740	24	22,5	8	100	28	16	106	52	-	1030	400
АИМУ 355 S8	355	1520	210	254	500	710	610	740	150	28	25	6	800	680	740	24	22,5	8	100	28	16	106	52	-	1030	400
АИМУ 355 M8	355	1620	210	254	560	810	610	740	150	28	25	6	800	680	740	24	22,5	8	100	28	16	106	52	-	1030	400

## 15. Электродвигатели серии АИМУР

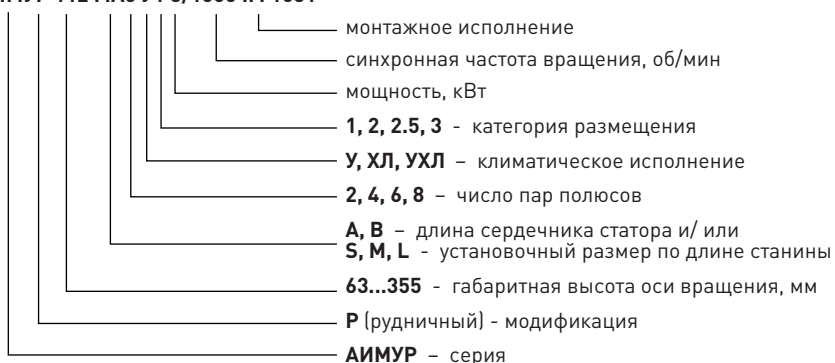


### 15.1. Общие сведения

Электродвигатели АИМУР имеют маркировку взрывозащиты РВ Ex d I Mb / 1 Exd IIB T4 Gb (ВОВ 63-180 мм), РВ Ex d I Mb (ВОВ 200-280 мм) и предназначены для работы в подземных выработках шахт, рудников и в их наземных строениях, опасных по рудничному газу и (или) горючей пыли в концентрациях согласно действующих «Правил безопасности в угольных шахтах», а также во взрывоопасных зонах помещений и наружных установок согласно ГОСТ Р 52350.14-2006 (МЭК 60079- 14:2013).

### Структура условного обозначения:

**АИМУР 112 МА6 У1 3/1000 ИМ 1081**



**15.2. Технические характеристики**

Таблица 15.2.1.

**Технические характеристики электродвигателей АИМУР**

Тип электродвигателя	Мощность, кВт	Синхронная частота вращения, об/мин	КПД, %	cos φ, о.е	Ток, А		Скольжение, ном., %	Кратность, о.е.			Момент инерции, кгс*м <sup>2</sup>
					Для напряжения 380, (380/660 В)	Для напряжения 1140, (660/1140 В)		Начального пускового тока	Начального пускового момента	Максимального момента	
АИМУР 63 А2	0,37	3000	70,0	0,81	0,9	-	7	5	1,2	2,3	0,0005
АИМУР 63 В2	0,55	3000	73,0	0,82	1,3	-	6	6	1,1	2,3	0,0006
АИМУР 63 А4	0,25	1500	68,0	0,73	0,8	-	8	4,1	1,1	1,8	0,0010
АИМУР 63 В4	0,37	1500	69,0	0,75	1,12	-	10	4,1	1,1	1,8	0,0015
АИМУР 63 А6	0,18	1000	56,0	0,66	0,85	-	10	3,6	1,1	1,8	0,0010
АИМУР 63 В6	0,25	1000	59,2	0,68	0,95	-	10	3,6	1,1	1,8	0,0015
АИМУР 71 А2	0,75	3000	75,0	0,83	1,8	-	6	6	1,2	2,4	0,0016
АИМУР 71 В2	1,1	3000	77,0	0,84	2,5	-	7	5,3	1,1	2,3	0,0020
АИМУР 71 А4	0,55	1500	73,0	0,75	1,5	-	8	4,4	1,1	1,8	0,0021
АИМУР 71 В4	0,75	1500	74,0	0,75	2,0	-	7	4,4	1,2	1,8	0,0023
АИМУР 71 А6	0,37	1000	67,0	0,7	1,25	-	10	3,6	1,1	1,5	0,0023
АИМУР 71 В6	0,55	1000	68,0	0,72	1,8	-	10	3,6	1,1	1,5	0,0025
АИМУР 80 А2	1,5	3000	78,0	0,87	3,4	-	7	6	1,2	2	0,0025
АИМУР 80 В2	2,2	3000	80,0	0,88	4,7	-	7	6,2	1,1	2	0,0028
АИМУР 80 А4	1,1	1500	76,0	0,66	2,7	-	6	5,5	1,1	1,5	0,0036
АИМУР 80 В4	1,5	1500	77,0	0,77	3,7	-	7	5,5	1,1	1,5	0,0040
АИМУР 80 А6	0,75	1000	69,0	0,71	2,3	-	7	4,5	1,1	1,5	0,0044
АИМУР 80 В6	1,1	1000	71,0	0,72	3,2	-	7	4,5	1,1	1,5	0,0050
АИМУР 90 L2	3	3000	82,0	0,87	6,4	-	5,5	6	1,3	2	0,0053
АИМУР 90 L4	2,2	1500	81,0	0,8	5,0	-	7	6	1,3	2	0,0091
АИМУР 90 L6	1,5	1000	76,0	0,72	4,0	-	7	4,5	1,3	2,1	0,0118
АИМУР 100 S2	4	3000	84,0	0,87	8,2	-	5,5	6,5	1,3	2,1	0,0102
АИМУР 100 L2	5,5	3000	85,0	0,88	11	-	5,5	6,5	1,3	2,1	0,0121
АИМУР 100 S4	3	1500	81,0	0,8	6,8	-	5,5	6	1,3	2	0,0154
АИМУР 100 L4	4	1500	84,0	0,82	8,8	-	5,5	6	1,3	2	0,0174
АИМУР 100 L6	2,2	1000	80,0	0,73	5,6	-	7	5,5	1,3	1,8	0,0212
АИМУР 100 L8	1,5	1000	74,0	0,65	4	-	7	4	1,1	1,5	0,0200
АИМУР 112 M2	7,5	3000	87	0,85	15	8,66	3,7	7,5	1,2	2,2	0,01353
АИМУР 112 M4	5,5	1500	86	0,85	11	6,35	4,6	7	1,4	2,3	0,02215
АИМУР 112 МА6	3	1000	82	0,76	6,2	3,58	5,5	6	1,3	2,1	0,02317



## 15. Электродвигатели серии АИМУР

Продолжение таблицы 15.2.1.

Тип электродвигателя	Мощность, кВт	Синхронная частота вращения, об/мин	КПД, %	cos φ, о.е	Ток, А		Скольжение, ном., %	Кратность, о.е.			Момент инерции, кгс*м <sup>2</sup>
					Для напряжения 380, (380/660 В	Для напряжения 1140, (660/1140 В)		Начального пускового тока	Начального пускового момента	Максимального момента	
АИМУР 112 МВ6	4	1000	78	0,7	9,4	5,43	7	5	1,2	1,8	0,02235
АИМУР 112 МА8	2.2	750	82	0,76	5.8	3,49	5,5	6	1,3	2,1	0,0248
АИМУР 112 МВ8	3	750	79	0,7	7.7	4,46	7	5,5	1,2	1,8	0,0305
АИМУР 132 М2	11	3000	88	0,9	20.5/11.9	11.9/6.9	3,2	7,5	1,8	2,8	0,03283
АИМУР 132 S4	7,5	1500	87,5	0,85	15.2/8.8	8.8/5.1	3,5	7	2,1	2,6	0,04371
АИМУР 132 М4	11	1500	88	0,85	22.7/13.1	13.1/7.6	3,5	7	2,2	2,4	0,05763
АИМУР 132 S6	5,5	1000	85	0,81	11.8/6.8	6.8/3.9	4	7	2	2,4	0,07527
АИМУР 132 М6	7,5	1000	85	0,81	16.1/9.3	9.3/5.4	3,6	7	2,2	2,5	0,05317
АИМУР 132 S8	4	750	81,5	0,74	9.9/5.7	5.7/3.3	5,8	6	1,9	2,3	0,07311
АИМУР 132 М8	5,5	750	83	0,74	13.5/7.8	7.8/4.5	5,5	6	1,9	2,4	0,05036
АИМУР 160 S2	15	3000	89	0,89	28.8/16.6	16.6/9.58	2,3	7,5	2,2	2,3	0,06295
АИМУР 160 М2	18,5	3000	90	0,90	34.7/20	20/11.55	2,3	7,5	2,2	2,3	0,063
АИМУР 160 S4	15	1500	89	0,85	29.6/17.1	17/19.87	2,7	7,5	2,2	2,3	0,106
АИМУР 160 М4	18,5	1500	89,5	0,86	35.9/20.7	20.7/11.95	2,7	7	2,2	2,3	0,130
АИМУР 160 S6	11	1000	87	0,81	23.1/13.3	13.3/7.68	4,5	6,5	1,8	2,7	0,127
АИМУР 160 М6	15	1000	88	0,82	30.9/17.8	17.8/10.28	4,5	6,5	2	2,1	0,172
АИМУР 160 S8	7,5	750	85,5	0,73	18.4/10.6	10.6/6.12	4,7	5	1,6	2,2	0,119
АИМУР 160 М8	11	750	86	0,73	26/15	15/8.66	4,7	5	1,6	2,2	0,179
АИМУР 180 S2	22	3000	88	0,89	40.8/23.5	23.5/13.57	1,8	6,8	2	2,9	0,182
АИМУР 180 М2	30	3000	90,5	0,90	54.8/31.6	31.6/18.24	1,8	8,1	2,4	3,3	0,108
АИМУР 180 S4	22	1500	90,7	0,85	42.9/24.8	24.8/14.32	2,3	7	2,2	2,6	0,1148
АИМУР 180 М4	30	1500	90,5	0,86	57.8/33.4	33.4/19.28	2,3	7,2	2,2	2,4	0,178
АИМУР 180 М6	18,5	1000	89,5	0,83	37.2/21.5	21.5/12.41	2,5	7	2,2	2,7	0,257
АИМУР 180 М8	15	750	86	0,78	33/19	19/10.97	4,0	5,3	1,6	2,3	0,257
АИМУР 200 М2	37	3000	92	0,9	67.9/39.2	39.2/22.66	1,66	7,5	2	2,3	0.16822
АИМУР 200 L2	45	3000	92,3	0,9	82.3/47.5	47.5/27.46	1,66	7,5	2	2,3	0.277
АИМУР 200 М4	37	1500	92,5	0,87	69.9/40.3	40.3/23.29	2	7,2	2,2	2,3	0.37
АИМУР 200 L4	45	1500	92,8	0,88	83.4/48.1	48.1/27.8	2	7,2	2,2	2,3	0.56
АИМУР 200 М6	22	1000	90	0,83	44.7/25.8	25.8/14.91	2	7	2,1	2,1	0.46837
АИМУР 200 L6	30	1000	91,5	0,84	59.3/34.2	34.2/19.77	2,5	7	2,1	2,1	0.586
АИМУР 200 М8	18,5	750	90	0,76	41.1/23.7	23.7/13.7	3,33	6,6	1,9	2	0.52
АИМУР 200 L8	22	750	88	0,76	50/28.9	28.9/16.71	2,66	6,6	1,8	2	0.62

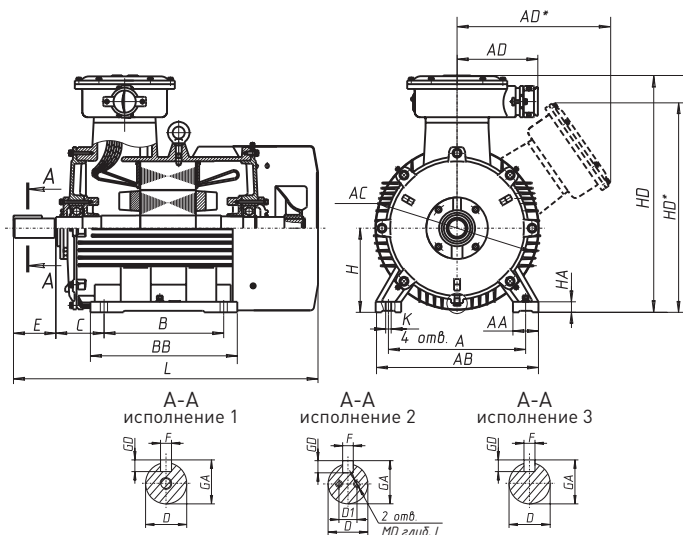
Окончание таблицы 15.2.1.

Тип электродвигателя	Мощность, кВт	Синхронная частота вращения, об/мин	КПД, %	cos φ, о.е	Ток, А		Скольжение, ном., %	Кратность, о.е.			Момент инерции, кгс*м <sup>2</sup>
					Для напряжения 380, (380/660 В	Для напряжения 1140, (660/1140 В)		Начального пускового тока	Начального пускового момента	Максимального момента	
АИМУР 225 М2	55	3000	92,5	0,9	100.4/58	58/33.53	1,33	7,5	2	2,3	0.3784
АИМУР 225 М4	55	1500	93	0,87	100.3/57.9	57.9/33.47	1,33	7,2	2,2	2,3	0.78
АИМУР 225 М6	37	1000	92,4	0,86	69.7/40.2	40.2/23.24	2	7	2,1	2,1	0.94
АИМУР 225 М8	30	750	91,8	0,79	61.7/35.6	35.6/20.58	2,66	6,6	1,9	2	0.89
АИМУР 250 S2	75	3000	93	0,9	136.8/79	79/45.66	1	7,5	2	2,3	0.456
АИМУР 250 М2	90	3000	93,8	0,91	160.7/92.8	92.8/53.64	1,16	7,5	2	2,3	0.677
АИМУР 250 S4	75	1500	93,8	0,87	139.6/80.6	80.6/46.59	1,66	7,2	2,2	2,3	1.1
АИМУР 250 М4	90	1500	93	0,87	165.6/95.6	95.6/55.26	1,33	7,2	2,2	2,3	1.54
АИМУР 250 S6	45	1000	92	0,86	84/48.5	48.5/28.03	2	7	2,1	2,1	1.71
АИМУР 250 М6	55	1000	92,8	0,86	104.7/60.5	60.5/34.97	2	7	2,1	2,1	2.15
АИМУР 250 S8	37	750	91,5	0,79	77.8/44.9	44.9/25.95	2,66	6,6	1,9	2	1.71
АИМУР 250 М8	45	750	91	0,8	93.9/54.2	54.2/31.33	2	6,6	1,9	2	2.15
АИМУР 280 S2	110	3000	94	0,91	183/105.7	105.7/61.10	1	7,5	1,8	2,2	0.96
АИМУР 280 М2	132	3000	94,5	0,91	231.2/133.5	133.5/77.17	0,83	7,1	1,8	2,2	1.57
АИМУР 280 S4	110	1500	94,5	0,88	201.6/116.4	116.4/67.28	1	6,9	2,1	2,2	2.67
АИМУР 280 М4	132	1500	94,8	0,88	240.4/138.8	138.8/80.23	1,33	6,9	2,1	2,2	3.34
АИМУР 280 S6	75	1000	93,5	0,86	142.2/82.1	82.1/47.46	2	7	2	2	2.86
АИМУР 280 М6	90	1000	94,5	0,85	170.2/98.3	98.3/56.82	1,5	6,2	1,9	2,2	4.08
АИМУР 280 S8	55	750	92,8	0,81	112/64.7	64.7/37.4	2	6,6	1,8	2	3.12
АИМУР 280 М8	75	750	93	0,81	151.3/87.3	87.3/50.46	2	6,6	1,8	2	5.2
АИМУР 225 МК4*	55	1500	93,0	0,87	100,3/57,9	57,9/33,5	1,33	7,2	3,0	3,0	0,78
АИМУР 250 МК4*	55	1500	93,0	0,87	100,3/57,9	57,9/33,5	1,33	7,2	3,0	3,0	0,88
АИМУР 250 LК4*	75	1500	93,8	0,87	139,6/80,6	80,6/46,5	1,66	7,2	3,0	3,0	0,96
АИМУР 250 LА4*	90	1500	93,0	0,87	165,6/95,6	95,6/55,3	1,33	7,2	3,0	3,0	1,54
АИМУР 250 LВ4*	110	1500	94,5	0,88	201,6/116,4	116,4/67,3	1	6,9	3,0	3,0	2,67
АИМУР 250 LС4*	132	1500	95,8	0,88	240,4/138,8	138,8/80,2	1,33	7,5	3,0	3,0	3,34
АИМУР 250 LВ6*	75	1000	93,5	0,86	142,2/82,1	82,1/47,5	2,0	7,0	3,0	3,0	2,86
АИМУР 250 LС6*	90	1000	94,5	0,85	170,2/98,3	98,3/56,8	1,5	6,2	3,0	3,0	4,08

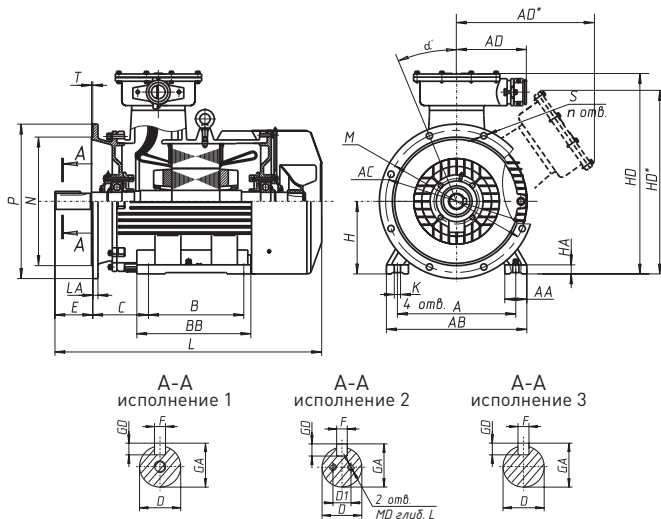
\* Двигатели с повышенными пусковыми характеристиками, предназначены многодвигательного привода скребковых и ленточных конвейеров, перегружателей и проходческих комбайнов в угольных шахтах, опасных по газу и угольной пыли.

### 15.3. Габаритные, установочные и присоединительные размеры электродвигателей АИМУР основного исполнения

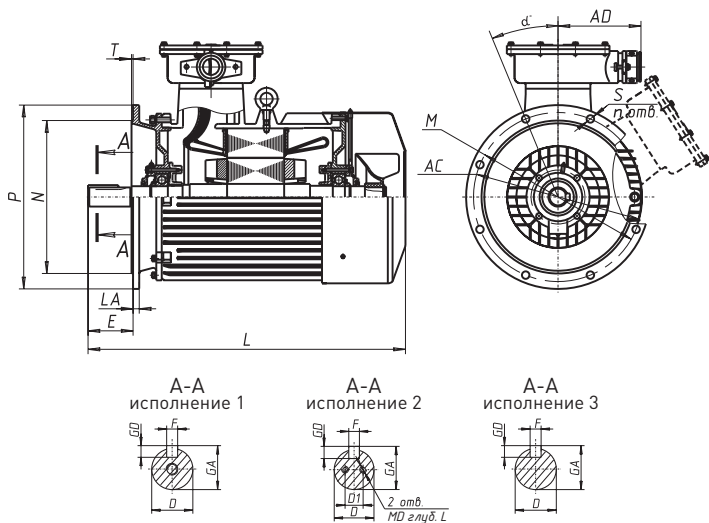
Монтажное исполнение IM 10..1



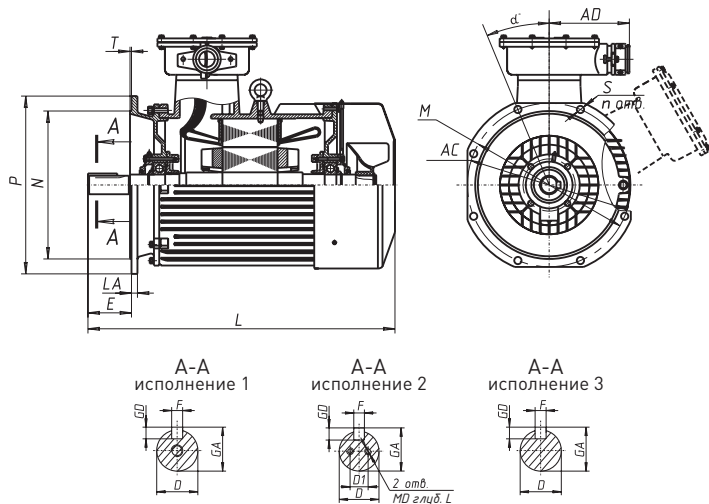
Монтажное исполнение IM 20..1



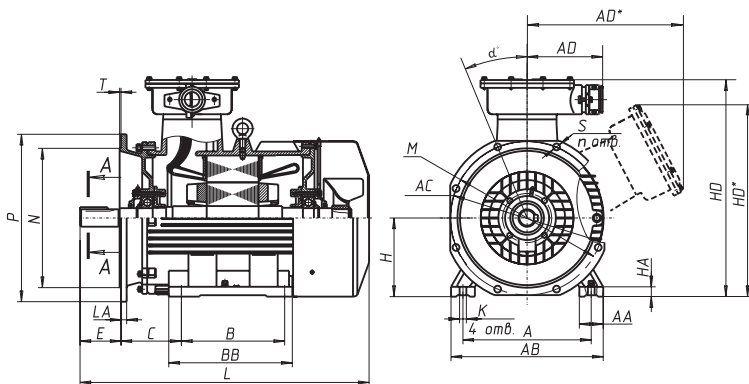
Монтажное исполнение IM 30..1



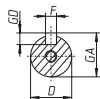
Монтажное исполнение IM 40..1



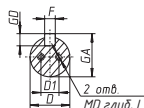
Монтажное исполнение IM 97..1



А-А  
исполнение 1



А-А  
исполнение 2



А-А  
исполнение 3



Габарит	D1	MD	L
АИМУР 200, 225	36	M12	20
АИМУР 250S2, 250M2	45	M12	20
АИМУР 250, 280	45	M16	30

Таблица 15.3.1.  
Габаритные, установочные и присоединительные размеры электродвигателей АИМУР ВОВ 63-100 IM 10..1, IM 20..1, IM 30..1

Тип электродвигателя	H	L	E	C	B	ВВ	A	АВ	AA	K	LA	T	P	N	M	S	α	n	D	F	GD	GA	HA	AC	HD	AD	AD*	HD*	AD*
	h	l30	l1	l31	l10	l11	b10	b11	b12	d10	b21	l20	d24	d25	d20	d22	a20	n	d1	b1	h1	h5	d30	h31	b31	b31	h31*	b31*	
АИМУР 63 А2	63	280	30	40	80	108	100	125	25	7	10	3,5	160	110	130	10	45	4	14	5	5	16	10	150	216	110	-	-	
АИМУР 63 В2	63	280	30	40	80	108	100	125	25	7	10	3,5	160	110	130	10	45	4	14	5	5	16	10	150	216	110	-	-	
АИМУР 63 А4	63	280	30	40	80	108	100	125	25	7	10	3,5	160	110	130	10	45	4	14	5	5	16	10	150	216	110	-	-	
АИМУР 63 В4	63	280	30	40	80	108	100	125	25	7	10	3,5	160	110	130	10	45	4	14	5	5	16	10	150	216	110	-	-	
АИМУР 63 А6	63	280	30	40	80	108	100	125	25	7	10	3,5	160	110	130	10	45	4	14	5	5	16	10	150	216	110	-	-	
АИМУР 63 В6	63	280	30	40	80	108	100	125	25	7	10	3,5	160	110	130	10	45	4	14	5	5	16	10	150	216	110	-	-	
АИМУР 71 А2	71	298	40	45	90	120	112	147	34	7	12	3,5	200	130	165	12	45	4	19	6	6	21,5	10	158	234	110	-	-	
АИМУР 71 В2	71	298	40	45	90	120	112	147	34	7	12	3,5	200	130	165	12	45	4	19	6	6	21,5	10	158	234	110	-	-	
АИМУР 71 А4	71	298	40	45	90	120	112	147	34	7	12	3,5	200	130	165	12	45	4	19	6	6	21,5	10	158	234	110	-	-	
АИМУР 71 В4	71	298	40	45	90	120	112	147	34	7	12	3,5	200	130	165	12	45	4	19	6	6	21,5	10	158	234	110	-	-	
АИМУР 71 А6	71	298	40	45	90	120	112	147	34	7	12	3,5	200	130	165	12	45	4	19	6	6	21,5	10	158	234	110	-	-	
АИМУР 71 В6	71	298	40	45	90	120	112	147	34	7	12	3,5	200	130	165	12	45	4	19	6	6	21,5	10	158	234	110	-	-	
АИМУР 80 А2	80	350	50	50	100	132	125	162	36	10	12	3,5	200	130	165	12	45	4	22	6	6	24,5	14	176	247	110	-	-	
АИМУР 80 В2	80	350	50	50	100	132	125	162	36	10	12	3,5	200	130	165	12	45	4	22	6	6	24,5	14	176	247	110	-	-	
АИМУР 80 А4	80	350	50	50	100	132	125	162	36	10	12	3,5	200	130	165	12	45	4	22	6	6	24,5	14	176	247	110	-	-	
АИМУР 80 В4	80	350	50	50	100	132	125	162	36	10	12	3,5	200	130	165	12	45	4	22	6	6	24,5	14	176	247	110	-	-	
АИМУР 80 А6	80	350	50	50	100	132	125	162	36	10	12	3,5	200	130	165	12	45	4	22	6	6	24,5	14	176	247	110	-	-	
АИМУР 80 В6	80	350	50	50	100	132	125	162	36	10	12	3,5	200	130	165	12	45	4	22	6	6	24,5	14	176	247	110	-	-	
АИМУР 90 L2	90	410	50	56	125	166	140	180	43	10	12	4	250	180	215	15	45	4	24	8	7	27	14	196	297	167	-	-	
АИМУР 90 L4	90	410	50	56	125	166	140	180	43	10	12	4	250	180	215	15	45	4	24	8	7	27	14	196	297	167	-	-	
АИМУР 90 L6	90	410	50	56	125	166	140	180	43	10	12	4	250	180	215	15	45	4	24	8	7	27	14	196	297	167	-	-	
АИМУР 100 S2	100	430	60	63	112	180	160	210	50	12	15	4	250	180	215	15	45	4	28	8	7	31	76	221	317	167	-	-	
АИМУР 100 L2	100	430	60	63	140	180	160	210	50	12	15	4	250	180	215	15	45	4	28	8	7	31	76	221	317	167	-	-	
АИМУР 100 S4	100	430	60	63	112	180	160	210	50	12	15	4	250	180	215	15	45	4	28	8	7	31	76	221	317	167	-	-	
АИМУР 100 L4	100	430	60	63	140	180	160	210	50	12	15	4	250	180	215	15	45	4	28	8	7	31	76	221	317	167	-	-	
АИМУР 100 L6	100	430	60	63	112	180	160	210	50	12	15	4	250	180	215	15	45	4	28	8	7	31	76	221	317	167	-	-	
АИМУР 100 L8	100	430	60	63	140	180	160	210	50	12	15	4	250	180	215	15	45	4	28	8	7	31	76	221	317	167	-	-	

Продолжение таблицы 15.3.1.  
**Габаритные, установочные и присоединительные размеры электродвигателей АИМУР ВОВ 112-132 IM 10..1, IM 20..1, IM 30..1**

Тип электродвигателя	H	L	E	C	B	BB	A	AA	K	LA	T	P	N	M	S	a	n	D	F	GD	GA	HA	AC	HD	AD	HD*	AD*	
	h	l30	l1	l31	l10	l11	b10	b11	b12	d10	b21	l20	d24	d25	d20	d22	a20	n	d1	b1	h1	h5	h10	d30	h31	b31	h31*	b31*
АИМУР 112 М2	112	445	80	70	140	180	190	245	50	12	16	4	300	230	265	15	45	4	32	10	8	35	16	240	360	195	-	-
АИМУР 112 М4	112	445	80	70	140	180	190	245	50	12	16	4	300	230	265	15	45	4	32	10	8	35	16	240	360	195	-	-
АИМУР 112 М6	112	445	80	70	140	180	190	245	50	12	16	4	300	230	265	15	45	4	32	10	8	35	16	240	360	195	-	-
АИМУР 112 М8	112	445	80	70	140	180	190	245	50	12	16	4	300	230	265	15	45	4	32	10	8	35	16	240	360	195	-	-
АИМУР 112 МВ6	112	445	80	70	140	180	190	245	50	12	16	4	300	230	265	15	45	4	32	10	8	35	16	240	360	195	-	-
АИМУР 112 МВ8	112	445	80	70	140	180	190	245	50	12	16	4	300	230	265	15	45	4	32	10	8	35	16	240	360	195	-	-
АИМУР 132 М2	132	520	80	89	178	230	216	280	60	12	16	5	350	250	300	19	45	4	38	10	8	41	16	275	405	208	-	-
АИМУР 132 С4	132	490	80	89	140	190	216	280	60	12	16	5	350	250	300	19	45	4	38	10	8	41	16	275	405	208	-	-
АИМУР 132 М4	132	520	80	89	178	230	216	280	60	12	16	5	350	250	300	19	45	4	38	10	8	41	16	275	405	208	-	-
АИМУР 132 С6	132	490	80	89	140	190	216	280	60	12	16	5	350	250	300	19	45	4	38	10	8	41	16	275	405	208	-	-
АИМУР 132 М6	132	520	80	89	178	230	216	280	60	12	16	5	350	250	300	19	45	4	38	10	8	41	16	275	405	208	-	-
АИМУР 132 С8	132	490	80	89	140	190	216	280	60	12	16	5	350	250	300	19	45	4	38	10	8	41	16	275	405	208	-	-
АИМУР 132 М8	132	520	80	89	178	230	216	280	60	12	16	5	350	250	300	19	45	4	38	10	8	41	16	275	405	208	-	-

Продолжение таблицы 15.3.1.  
**Габаритные, установочные и присоединительные размеры электродвигателей АИМУР ВОВ 160-280 IM 10..1, IM 97..1, IM 40..1**

Тип электродвигателя	H	L	E	C	B	BB	A	AA	K	LA	T	P	N	M	S	a	n	D	F	GD	GA	HA	AC	HD	AD	HD*	AD*	
	h	l30	l1	l31	l10	l11	b10	b11	b12	d10	b21	l20	d24	d25	d20	d22	a20	n	d1	b1	h1	h5	h10	d30	h31	b31	h31*	b31*
АИМУР 160 S2	160	695	110	108	178	300	254	330	75	15	17	5	400	300	350	19	45	4	42	12	8	45	30	320	510	260	-	-
АИМУР 160 М2	160	745	110	108	210	350	254	330	75	15	17	5	400	300	350	19	45	4	42	12	8	45	30	320	510	260	-	-
АИМУР 160 С4	160	695	110	108	178	300	254	330	75	15	17	5	400	300	350	19	45	4	48	14	9	51,5	30	320	510	260	-	-
АИМУР 160 М4	160	745	110	108	210	350	254	330	75	15	17	5	400	300	350	19	45	4	48	14	9	51,5	30	320	510	260	-	-
АИМУР 160 С6	160	695	110	108	178	300	254	330	75	15	17	5	400	300	350	19	45	4	48	14	9	51,5	30	320	510	260	-	-
АИМУР 160 М6	160	745	110	108	210	350	254	330	75	15	17	5	400	300	350	19	45	4	48	14	9	51,5	30	320	510	260	-	-

Продолжение таблицы 15.3.1.  
**Габаритные, установочные и присоединительные размеры электродвигателей АИМУР ВОВ 160-280 IM 10..1, IM 97..1, IM 40..1**

Тип электродвигателя	H	L	E	C	B	ВВ	A	АВ	АА	K	LA	T	P	N	M	S	a	n	D	F	GD	GA	HA	AC	HD	AD	HD* AD*	
	h	l30	l1	l31	l10	l11	b10	b11	b12	d10	b21	l20	d24	d25	d20	d22	d20	n	d1	b1	h1	h5	h10	d30	b31	b31	h31* b31*	
АИМУР 160 S8	160	695	110	108	178	300	254	330	75	15	17	5	400	300	350	19	45	4	48	14	9	51,5	30	320	510	260	-	
АИМУР 160 M8	160	745	110	108	210	350	254	330	75	15	17	5	400	300	350	19	45	4	48	14	9	51,5	30	320	510	260	-	
АИМУР 180 S2	180	680	110	121	203	273	279	350	75	15	18	5	450	350	400	19	22,5	8	48	14	9	51,5	25	370	500	260	-	
АИМУР 180 M2	180	800	110	121	241	336	279	350	75	15	18	5	450	350	400	19	22,5	8	48	14	9	51,5	25	370	500	260	-	
АИМУР 180 S4	180	680	110	121	203	273	279	350	75	15	18	5	450	350	400	19	22,5	8	55	16	10	59	25	370	500	260	-	
АИМУР 180 M4	180	800	110	121	241	336	279	350	75	15	18	5	450	350	400	19	22,5	8	55	16	10	59	25	370	500	260	-	
АИМУР 180 S6	180	680	110	121	203	273	279	350	75	15	18	5	450	350	400	19	22,5	8	55	16	10	59	25	370	500	260	-	
АИМУР 180 M6	180	800	110	121	241	336	279	350	75	15	18	5	450	350	400	19	22,5	8	55	16	10	59	25	370	500	260	-	
АИМУР 180 M8	180	800	110	121	241	336	279	350	75	15	18	5	450	350	400	19	22,5	8	55	16	10	59	25	370	500	260	-	
АИМУР 200 M2	200	890	110	133	267	331	318	388	75	19	22	5	550	450	500	19	22,5	8	55	16	10	59	30	400	590	270	-	
АИМУР 200 L2	200	910	110	133	305	369	318	388	75	19	22	5	550	450	500	19	22,5	8	55	16	10	59	30	400	590	270	-	
АИМУР 200 M4	200	890	140	133	267	331	318	388	75	19	22	5	550	450	500	19	22,5	8	60	18	11	64	30	400	590	270	-	
АИМУР 200 L4	200	910	140	133	305	369	318	388	75	19	22	5	550	450	500	19	22,5	8	60	18	11	64	30	400	590	270	-	
АИМУР 200 M6	200	890	140	133	267	331	318	388	75	19	22	5	550	450	500	19	22,5	8	60	18	11	64	30	400	590	270	-	
АИМУР 200 L6	200	910	140	133	305	369	318	388	75	19	22	5	550	450	500	19	22,5	8	60	18	11	64	30	400	590	270	-	
АИМУР 200 M8	200	890	140	133	267	331	318	388	75	19	22	5	550	450	500	19	22,5	8	60	18	11	64	30	400	590	270	-	
АИМУР 200 L8	200	910	140	133	305	369	318	388	75	19	22	5	550	450	500	19	22,5	8	60	18	11	64	30	400	590	270	-	
АИМУР 225 M2	225	960	110	149	311	380	356	431	80	19	18	5	550	450	500	19	22,5	8	55	16	10	59	30	450	625	250	-	
АИМУР 225 M4	225	960	140	149	311	380	356	431	80	19	18	5	550	450	500	19	22,5	8	65	18	11	69	30	450	625	250	-	
АИМУР 225 M6	225	960	140	149	311	380	356	431	80	19	18	5	550	450	500	19	22,5	8	65	18	11	69	30	450	625	250	-	
АИМУР 225 M8	225	960	140	149	311	380	356	431	80	19	18	5	550	450	500	19	22,5	8	65	18	11	69	30	450	625	250	-	
АИМУР 250 S2	250	1011	140	168	311	389	406	486	80	24	20	6	660	550	600	24	22,5	8	65	18	11	69	33	500	-	-	570	470
АИМУР 250 M2	250	1051	140	168	349	425	406	486	80	24	20	6	660	550	600	24	22,5	8	65	18	11	69	33	500	-	-	570	470
АИМУР 250 S4	250	1011	140	168	311	389	406	486	80	24	20	6	660	550	600	24	22,5	8	75	20	12	79,5	33	500	-	-	570	470
АИМУР 250 M4	250	1051	140	168	349	425	406	486	80	24	20	6	660	550	600	24	22,5	8	75	20	12	79,5	33	500	-	-	570	470

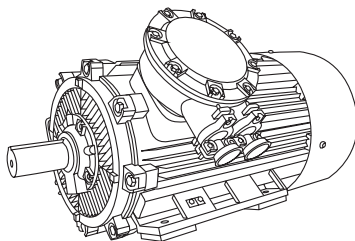


Окончание таблицы 15.3.1.  
**Габаритные, установочные и присоединительные размеры электродвигателей АИМУР ВОВ 160-280 IM 10..1, IM 97..1, IM 40..1**

Тип электродвигателя	Н	L	E	C	B	ВВ	A	АВ	АА	K	LA	T	P	N	M	S	α	n	D	F	GD	GA	HA	AC	HD	AD	HD* AD*	
	h	l30	l1	l31	l10	l11	b10	b11	b12	d10	b21	l20	d24	d25	d20	d22	d20	α20	d1	b1	h1	h5	h10	d30	h31	b31	h31* b31*	
АИМУР 250 S6	250	1011	140	168	311	389	406	486	80	24	20	6	660	550	600	24	22,5	8	75	20	12	79,5	33	500	-	-	570	470
АИМУР 250 M6	250	1051	140	168	349	425	406	486	80	24	20	6	660	550	600	24	22,5	8	75	20	12	79,5	33	500	-	-	570	470
АИМУР 250 S8	250	1011	140	168	311	389	406	486	80	24	20	6	660	550	600	24	22,5	8	75	20	12	79,5	33	500	-	-	570	470
АИМУР 250 M8	250	1051	140	168	349	425	406	486	80	24	20	6	660	550	600	24	22,5	8	75	20	12	79,5	33	500	-	-	570	470
АИМУР 280 S2	280	1140	140	190	368	458	457	542	85	24	22	6	660	550	600	24	22,5	8	70	20	12	74,5	35	550	-	-	630	520
АИМУР 280 M2	280	1170	140	190	419	509	457	542	85	24	22	6	660	550	600	24	22,5	8	70	20	12	74,5	35	550	-	-	630	520
АИМУР 280 S4	280	1140	170	190	368	458	457	542	85	24	22	6	660	550	600	24	22,5	8	80	22	14	85	35	550	-	-	630	520
АИМУР 280 M4	280	1170	170	190	419	509	457	542	85	24	22	6	660	550	600	24	22,5	8	80	22	14	85	35	550	-	-	630	520
АИМУР 280 S6	280	1140	170	190	368	458	457	542	85	24	22	6	660	550	600	24	22,5	8	80	22	14	85	35	550	-	-	630	520
АИМУР 280 M6	280	1170	170	190	419	509	457	542	85	24	22	6	660	550	600	24	22,5	8	80	22	14	85	35	550	-	-	630	520
АИМУР 280 S8	280	1140	170	190	368	458	457	542	85	24	22	6	660	550	600	24	22,5	8	80	22	14	85	35	550	-	-	630	520
АИМУР 280 M8	280	1170	170	190	419	509	457	542	85	24	22	6	660	550	600	24	22,5	8	80	22	14	85	35	550	-	-	630	520

\* Чертежи с габаритно-присоединительными размерами двигателей АИМУ 225 МК4 ... АИМУР 250 LC6 предоставляются и согласовываются по запросу заказчика.

## 16. Электродвигатели серии 2АИМУР, 2АИМУРЧР



### 16.1. Общие сведения

Электродвигатели 2АИМУР (ВОВ 280-500 мм), 2АИМУРЧР (ВОВ 200-355 мм), имеют маркировку взрывозащиты РВ Ex d I Mb, 1 Ex d IIB T4 Gb, РВ Ex d I Mb / 1 Ex d IIB T4 Gb и предназначены для работы во взрывоопасных зонах помещений и наружных установок, в которых могут образовываться взрывоопасные смеси горючих газов или паров с воздухом, относящихся к категориям IIA, IIB, и группам самовоспламенения Т1, Т2, Т3 и Т4. Также предназначены для работы в подземных выработках шахт, рудников и в их наземных строениях, опасных по рудничному газу и (или) горючей пыли в концентрациях согласно действующих «Правил безопасности в угольных шахтах», а также во взрывоопасных зонах помещений и наружных установок согласно ГОСТ Р 52350.14-2006 [МЭК 60079-14:2013].

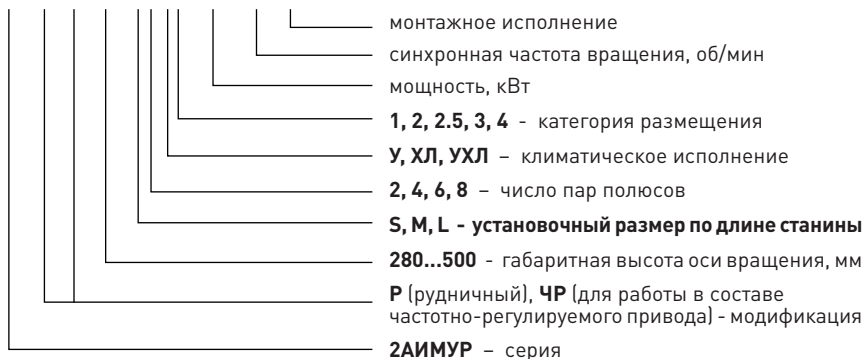
- электродвигатели 2АИМУР (280-355) имеют привязку мощности к высоте оси вращения, отличную от нормируемой по ГОСТ 31606-2012 и являются аналогами электродвигателей ВАО2.

- электродвигатели 2АИМУР (355-500 [расширенная серия]) имеют привязку мощности к высоте оси вращения в соответствии с рекомендациями МЭК и номенклатурой ведущих производителей электрических машин.

- электродвигатели 2АИМУРЧР (200-355) могут иметь привязку мощности к высоте оси вращения вала как отличную от нормируемой по ГОСТ 31606-2012, так и в соответствии с ГОСТ 3160-2012.

### Структура условного обозначения:

**2АИМУР ЧР 280 S2 У1 132/3000 IM 1081**



## 16.2. Технические характеристики

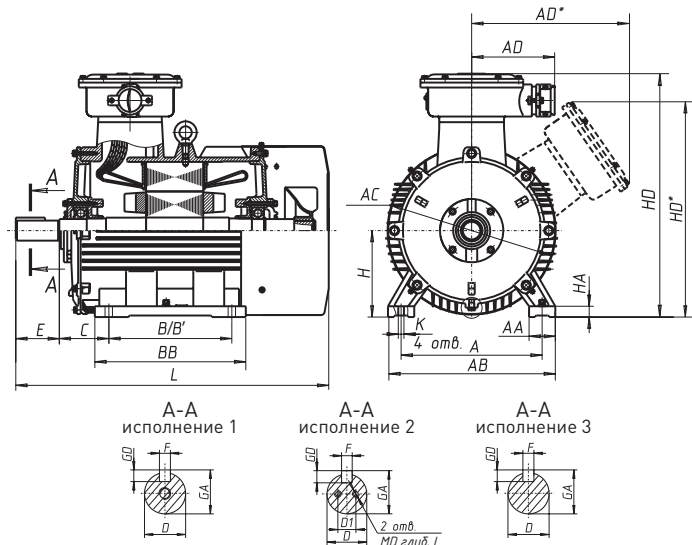
Таблица 16.2.1.

## Технические характеристики электродвигателей 2АИМУР

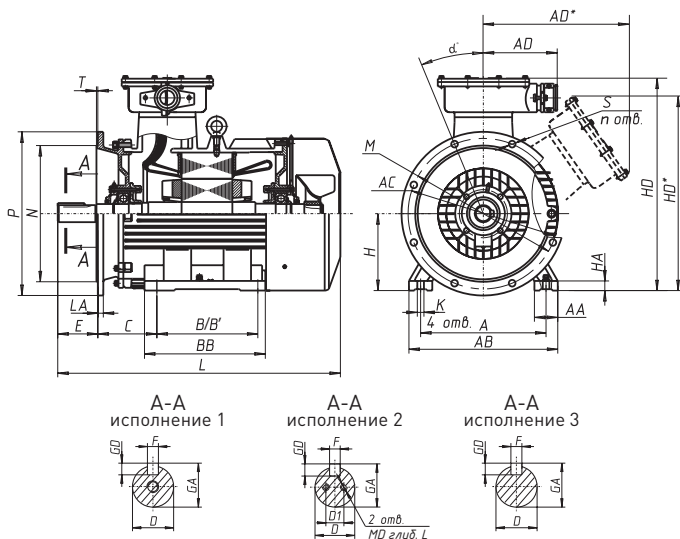
Тип электродвигателя	Номинальная мощность, кВт	Синхронная частота вращения, (мин <sup>-1</sup> )	Ток, А		КПД, %	cos φ	Скольжение, %	Момент инерции ротора, Н*м <sup>2</sup> кгс*м <sup>2</sup>				
			Для напряжения, А 380, (380/660 В)	Для напряжения, А 660, (660/1140 В)				l пуск/ l ном, не более	l мин/ l ном, не менее	l пуск/ l ном, не менее	l макс/ l ном, не менее	
2АИМУР 280 S2	132	3000	233.2/134.6	134.6/77.7	94,5	0,91	0,74	7,1	0,9	1,8	2,2	1,57
2АИМУР 280 M2	160	3000	279.3/161.3	161.3/93,1	94,6	0,92	0,76	7,1	0,9	1,8	2,2	1,76
2АИМУР 280 L2	200	3000	348.4/201.1	201.1/116,1	94,8	0,92	0,91	7,1	0,8	1,8	2,2	2,35
2АИМУР280 S4	132	1500	240,4/138,8	138,8/80,1	94,8	0,88	0,98	6,9	1	2,1	2,2	3,34
2АИМУР 280 M4	160	1500	287,8/166,2	166,2/96,0	94,9	0,89	1,02	6,9	1	2,1	2,2	4,03
2АИМУР 280 L4	200	1500	359,8/207,7	207,7/119,9	94,9	0,89	1,18	6,9	0,9	2,1	2,2	4,88
2АИМУР 280 M6	110	1000	206.7/119.3	119.3/68,9	94	0,86	1,08	6,7	1	2,0	2,0	5,06
2АИМУР 280 L6	132	1000	244.7/141.3	141.3/81,6	94,2	0,87	1,07	6,7	1	2,0	2,0	5,84
2АИМУР 280 M8	90	750	177.8/102,7	102,7/59,3	93,8	0,82	1,31	6,6	0,9	1,8	2,0	6,19
2АИМУР 280 L8	110	750	216.8/125,2	125,2/72,3	94	0,82	1,34	6,4	0,9	1,8	2,0	7,26
2АИМУР280 M10	55	600	121,1/69,9	69,9/40,4	92	0,75	1,27	6,2	0,9	1,5	2,0	4,62
2АИМУР 280 L10	75	600	162,1/93,6	93,6/54,0	92,5	0,76	1,32	6,2	0,9	1,5	2,0	6,19
2АИМУР 315 M2	250	3000	433.7/250.4	250.4/144,6	95,2	0,92	0,71	7,1	0,8	1,6	2,2	3,25
2АИМУР 315 L2	315	3000	545.3/314.8	314.8/181,8	95,4	0,92	0,71	7,1	0,8	1,6	2,2	3,93
2АИМУР 315 M4	250	1500	443,3/255,9	255,9/147,8	95,2	0,9	0,81	6,9	0,9	2,1	2,2	8,33
2АИМУР 315 L4	315	1500	558,6/322,5	322,5/186,2	95,2	0,9	0,8	6,9	0,9	2,1	2,2	10,51
2АИМУР 315 M6	160	1000	292,3/168,8	168,8/97,5	94,5	0,88	1,05	6,7	1	1,9	2,0	9,53
2АИМУР 315 L6	200	1000	365.4/211.0	211.0/121,8	94,5	0,88	1,05	6,7	1	1,9	2,0	11,8
2АИМУР 315 M8	132	750	261.0/150.7	150.7/87,0	93,7	0,82	1,04	6,4	1	1,8	2,0	11,85
2АИМУР 315 L8	160	750	314.7/181.7	181.7/104,9	94,2	0,82	1,12	6,4	1	1,8	2,0	14,5
2АИМУР 315 S10	90	600	191.0/110.3	110.3/63,7	93	0,77	1,31	6,2	1	1,5	2,0	7,26
2АИМУР 315 M10	110	600	229.9/132.7	132.7/76,6	93,2	0,78	1,32	6	1	1,3	2,0	10,61
2АИМУР 315 L10	132	600	275.0/158.8	158.8/91,7	93,5	0,78	1,27	6	1	1,3	2,0	12,7
2АИМУР 355 M4	400	1500	710,8/410,4	410,4/236,9	95,0	0,9	2	6,7	0,8	2,0	2,0	13,2
2АИМУР 355 M6	250	1000	456.8/263.7	263.7/152,2	94,5	0,88	1,02	6,7	0,8	1,9	2,0	14,8
2АИМУР 355 L6	315	1000	575.5/332.3	332.3/191,9	94,5	0,88	1,04	6,7	0,8	1,9	2,0	16,4
2АИМУР 355 M8	200	750	387,4/223,7	223,7/129,1	94,5	0,83	1,11	6,4	0,8	1,8	2,0	18,12
2АИМУР 355 L8	250	750	484,3/279,6	279,6/161,4	94,5	0,83	1,1	6,4	0,8	1,8	2,0	20,07
2АИМУР 355 M10	160	600	323,3/186,7	186,7/107,8	94,0	0,8	1,3	7,0	1	1,5	2,0	18,56
2АИМУР 355 L10	200	600	404,1/233,3	233,3/134,7	94,0	0,8	1,3	7,0	1	1,5	2,0	20,64

### 16.3. Габаритные, установочные и присоединительные размеры электродвигателей 2АИМУР основного исполнения

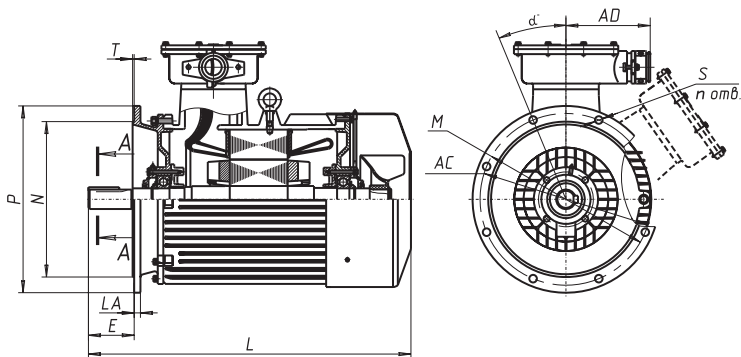
Монтажное исполнение IM 10..1



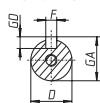
Монтажное исполнение IM 20..1



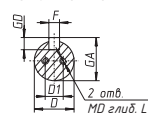
Монтажное исполнение IM 30..1



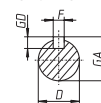
A-A  
исполнение 1



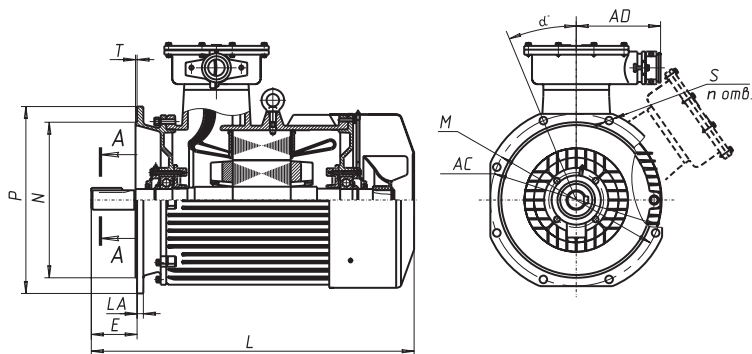
A-A  
исполнение 2



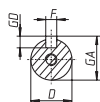
A-A  
исполнение 3



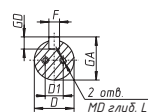
Монтажное исполнение IM 40..1



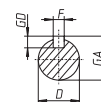
A-A  
исполнение 1



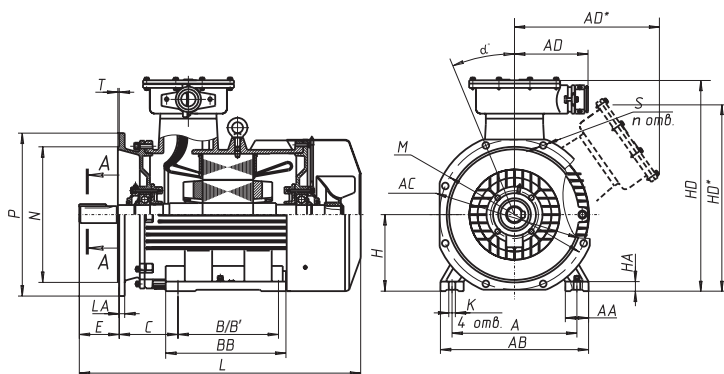
A-A  
исполнение 2



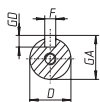
A-A  
исполнение 3



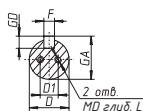
Монтажное исполнение IM 97..1



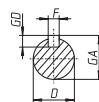
A-A  
исполнение 1



A-A  
исполнение 2



A-A  
исполнение 3



Габарит	D1	MD	L
2АИМУР 280, 315	45	M16	30
2АИМУР 355	63	M16	30

Таблица 16.3.1. Габаритные, установочные и присоединительные размеры электродвигателей 2АИМУР ВОВ 280-355 IM 10..1, IM 97..1, IM 40..1

Тип электродвигателя	H	L	E	C	B/B'	ВВ	A	АВ	AA	K	LA	T	P	N	M	S	α	n	D	F	GD	GA	HA	AC	HD	AD	HD*	AD*	
	h	l30	l1	l31	l10	l11	b10	b11	b12	d10	b21	l20	d24	d25	d20	d22	d20	n	d1	b1	h1	h5	h10	d30	h31	b31	h31*	h31*	b31*
2АИМУР 280 S2	280	1300	140	190	368	460	457	545	85	24	22	6	660	550	600	24	22,5	8	75	20	12	79,5	35	630	-	-	700	645	
2АИМУР 280 M2	280	1425	140	190	419	510	457	545	85	24	22	6	660	550	600	24	22,5	8	75	20	12	79,5	35	630	-	-	700	645	
2АИМУР 280 L2	280	1450	140	190	457	550	457	545	85	24	22	6	660	550	600	24	22,5	8	75	20	12	79,5	35	630	-	-	700	645	
2АИМУР 280 S4	280	1300	170	190	368	460	457	545	85	24	22	6	660	550	600	24	22,5	8	80	22	14	85	35	630	-	-	700	645	
2АИМУР 280 M4	280	1425	170	190	419	510	457	545	85	24	22	6	660	550	600	24	22,5	8	80	22	14	85	35	630	-	-	700	645	
2АИМУР 280 L4	280	1450	170	190	457	550	457	545	85	24	22	6	660	550	600	24	22,5	8	80	22	14	85	35	630	-	-	700	645	
2АИМУР 280 M6	280	1425	170	190	419	510	457	545	85	24	22	6	660	550	600	24	22,5	8	80	22	14	85	35	630	-	-	700	645	
2АИМУР 280 L6	280	1450	170	190	457	550	457	545	85	24	22	6	660	550	600	24	22,5	8	80	22	14	85	35	630	-	-	700	645	
2АИМУР 280 M8	280	1425	170	190	368	510	457	545	85	24	22	6	660	550	600	24	22,5	8	80	22	14	85	35	630	-	-	700	645	
2АИМУР 280 L8	280	1450	170	190	457	550	457	545	85	24	22	6	660	550	600	24	22,5	8	80	22	14	85	35	630	-	-	700	645	
2АИМУР 280 M10	280	1425	170	190	368	510	457	545	85	24	22	6	660	550	600	24	22,5	8	80	22	14	85	35	630	-	-	700	645	
2АИМУР 280 L10	280	1450	170	190	457	550	457	545	85	24	22	6	660	550	600	24	22,5	8	80	22	14	85	35	630	-	-	700	645	
2АИМУР 315 M2	315	1470	140	216	406/457	630	508	640	120	28	25	6	800	680	740	24	22,5	8	75	20	12	79,5	35	705	-	-	760	675	
2АИМУР 315 L2	315	1600	140	216	457/508	680	508	640	120	28	25	6	800	680	740	24	22,5	8	75	20	12	79,5	35	705	-	-	760	675	
2АИМУР 315 M4	315	1470	170	216	406/457	630	508	640	120	28	25	6	800	680	740	24	22,5	8	90	25	14	95	35	705	-	-	760	675	
2АИМУР 315 L4	315	1600	170	216	457/508	680	508	640	120	28	25	6	800	680	740	24	22,5	8	90	25	14	95	35	705	-	-	760	675	
2АИМУР 315 M6	315	1470	170	216	406/457	630	508	640	120	28	25	6	800	680	740	24	22,5	8	90	25	14	95	35	705	-	-	760	675	
2АИМУР 315 L6	315	1600	170	216	457/508	680	508	640	120	28	25	6	800	680	740	24	22,5	8	90	25	14	95	35	705	-	-	760	675	
2АИМУР 315 M8	315	1470	170	216	406/457	630	508	640	120	28	25	6	800	680	740	24	22,5	8	90	25	14	95	35	705	-	-	760	675	
2АИМУР 315 L8	315	1600	170	216	457/508	680	508	640	120	28	25	6	800	680	740	24	22,5	8	90	25	14	95	35	705	-	-	760	675	
2АИМУР 315 M10	315	1470	170	216	406/457	630	508	640	120	28	25	6	800	680	740	24	22,5	8	90	25	14	95	35	705	-	-	760	675	
2АИМУР 315 L10	315	1600	170	216	457/508	680	508	640	120	28	25	6	800	680	740	24	22,5	8	90	25	14	95	35	705	-	-	760	675	
2АИМУР 355 M4	355	1620	210	254	560	810	610	740	150	28	25	6	800	680	740	24	22,5	8	100	28	16	106	52	-	1030	400	810	780	
2АИМУР 355 M6	355	1620	210	254	560	810	610	740	150	28	25	6	800	680	740	24	22,5	8	100	28	16	106	52	-	1030	400	810	780	
2АИМУР 355 L6	355	1670	210	254	630	840	610	740	150	28	25	6	800	680	740	24	22,5	8	100	28	16	106	52	-	1030	400	810	780	
2АИМУР 355 M8	355	1620	210	254	560	810	610	740	150	28	25	6	800	680	740	24	22,5	8	100	28	16	106	52	-	1030	400	810	780	
2АИМУР 355 L8	355	1670	210	254	630	840	610	740	150	28	25	6	800	680	740	24	22,5	8	100	28	16	106	52	-	1030	400	810	780	
2АИМУР 355 M10	355	1620	210	254	560	810	610	740	150	28	25	6	800	680	740	24	22,5	8	100	28	16	106	52	-	1030	400	810	780	
2АИМУР 355 L10	355	1670	210	254	630	840	610	740	150	28	25	6	800	680	740	24	22,5	8	100	28	16	106	52	-	1030	400	810	780	

## 16.4. Технические характеристики

Таблица 16.4.1.

**Технические характеристики электродвигателей 2АИМУР**  
 (расширенная серия ВОВ 355-500 мм)

Тип электродвигателя	Номинальная мощность, кВт	Синхронная частота вращения, (мин <sup>-1</sup> )	Ток, А		КПД, %	cos φ	Скольжение, %	Кратность, о.е.			Момент инерции ротора, Н·м <sup>2</sup> кгс·м <sup>2</sup>
			Для напряжения (380/660 В)	Для напряжения (660/1140 В)				Начального пускового тока	Начального пускового момента	Максимального момента	
2АИМУР 355 SA2	185	3000	356,4/205,2	205,2/118,8	93,9	0,84	0,63	7,0	0,7	2,0	21,0
2АИМУР 355SB2	200	3000	384,8/221,6	221,6/128,3	94,0	0,84	0,63	7,0	0,7	2,0	22,5
2АИМУР 355 MA2	220	3000	422,4/243,2	243,2/140,8	94,2	0,84	0,63	7,0	0,7	2,0	24,0
2АИМУР 355 MB2	250	3000	479,0/275,8	275,8/159,7	94,4	0,84	0,63	7,0	0,7	2,0	25,5
2АИМУР 355 L2	280	3000	522,9/301,1	301,1/174,3	94,6	0,84	0,63	7,0	0,7	2,0	27,0
2АИМУР 355 SA4	185	1500	357,1/205,6	205,6/119,0	93,7	0,84	0,80	6,5	0,8	2,0	33,0
2АИМУР 355 SB4	200	1500	385,3/221,8	221,8/128,4	93,9	0,84	0,80	6,5	0,8	2,0	36,0
2АИМУР 355 MA4	220	1500	422,9/243,5	243,5/150,0	94,1	0,84	0,80	6,5	0,8	2,0	39,0
2АИМУР 355 MB4	250	1500	479,5/276,7	276,7/159,0	94,3	0,84	0,80	6,5	0,8	2,0	42,0
2АИМУР 355 L4	280	1500	535,9/308,6	308,6/178,6	94,5	0,84	0,80	6,5	0,8	2,0	45,0
2АИМУР 355 SA6	160	1000	325,4/187,4	187,4/108,5	93,4	0,80	0,90	6,0	0,8	2,0	40,0
2АИМУР 355 SB6	185	1000	375,8/216,4	216,4/125,3	93,5	0,80	0,90	6,0	0,8	2,0	48,0
2АИМУР 355 SC6	200	1000	405,8/233,6	233,6/135,3	93,6	0,80	0,90	6,0	0,8	2,0	56,0
2АИМУР 40 0SA2	315	3000	587,0/338,0	338,0/195,7	94,8	0,86	0,57	7,0	0,7	2,0	28,0
2АИМУР 400 SB2	355	3000	660,9/380,5	380,5/220,3	94,9	0,86	0,57	7,0	0,7	2,0	31,0
2АИМУР 400 MA2	400	3000	743,9/428,3	428,3/248,0	95,0	0,86	0,57	7,0	0,7	2,0	33,0
2АИМУР 400 MB2	450	3000	835,1/480,8	480,8/278,4	95,2	0,86	0,57	7,0	0,7	2,0	36,0
2АИМУР 400 SA4	315	1500	595,2/342,7	342,7/198,4	94,6	0,85	0,73	6,5	0,8	2,0	60,0
2АИМУР 400 SB4	355	1500	669,4/385,4	385,4/223,1	94,8	0,85	0,73	6,5	0,8	2,0	70,0
2АИМУР 400 MA4	400	1500	752,6/433,3	433,3/250,9	95,0	0,85	0,73	6,5	0,8	2,0	80,0
2АИМУР 400 MB4	450	1500	844,9/486,5	486,5/281,6	95,2	0,85	0,73	6,5	0,8	2,0	90,0
2АИМУР 400 SA6	220	1000	434,6/250,2	250,2/144,9	93,8	0,82	0,90	6,0	0,8	2,0	70,0
2АИМУР 400 SB6	250	1000	493,3/284,0	284,0/164,4	93,9	0,82	0,90	6,0	0,8	2,0	80,0
2АИМУР 400 MA6	280	1000	551,3/317,4	317,4/183,6	94,1	0,82	0,90	6,0	0,8	2,0	90,0
2АИМУР 400 MB6	315	1000	618,9/356,3	356,3/206,3	94,3	0,82	0,90	6,0	0,8	2,0	100,0
2АИМУР 400 SA8	160	750	343,2/197,6	197,6/114,4	93,2	0,76	0,80	5,5	0,8	2,0	64,0
2АИМУР 400 SB8	185	750	396,4/228,2	228,2/132,1	93,3	0,76	0,80	5,5	0,8	2,0	73,0
2АИМУР 400 MA8	200	750	422,1/243,0	243,0/140,7	93,5	0,77	0,80	5,5	0,8	2,0	82,0
2АИМУР 400 MB8	220	750	463,3/266,8	266,8/154,4	93,7	0,77	0,80	5,5	0,8	2,0	91,0
2АИМУР 450 SA2	500	3000	-	527,6/305,5	95,3	0,87	0,53	7,0	0,7	2,0	44,0

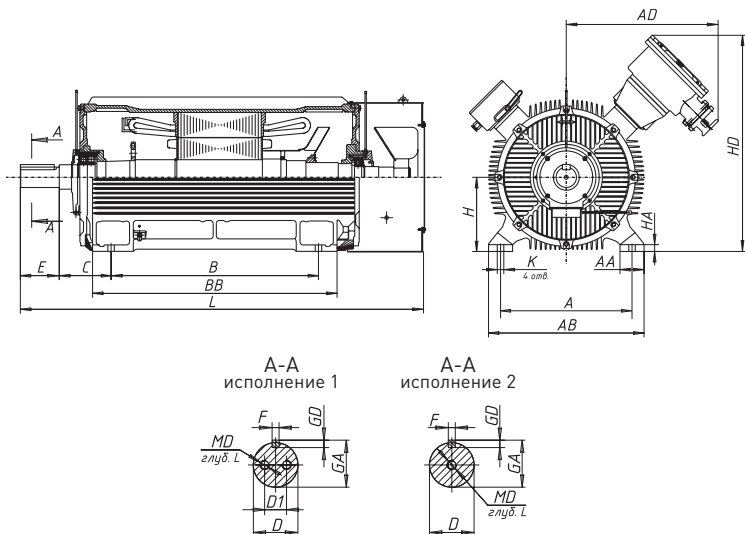


Окончание таблицы 16.4.1.

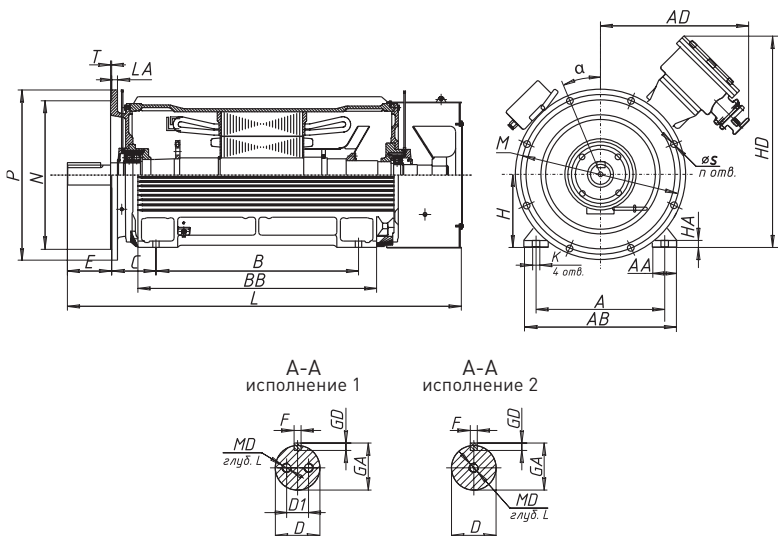
Тип электродвигателя	Номинальная мощность, кВт	Синхронная частота вращения, (мин <sup>-1</sup> )	Ток, А		КПД, %	cos φ	Скольжение, %	Кратность, о.е.			Момент инерции ротора, Н·м <sup>2</sup> кгс·м <sup>2</sup>
			Для напряжения (380/660 В)	Для напряжения (660/1140 В)				Начального пускового тока	Начального пускового момента	Максимального момента	
2АИМУР 450 SB2	560	3000	-	590,2/341,7	95,4	0,87	0,53	7,0	0,7	2,0	49,0
2АИМУР 450 МА2	630	3000	-	663,3/384,0	95,5	0,87	0,53	7,0	0,7	2,0	54,0
2АИМУР 450 МВ2	710	3000	-	746,8/432,4	95,6	0,87	0,53	7,0	0,7	2,0	60,0
2АИМУР 450 SA4	500	1500	-	533,7/309,0	95,3	0,86	0,67	6,5	0,8	2,0	120
2АИМУР 450 SB4	560	1500	-	597,1/345,7	95,4	0,86	0,67	6,5	0,8	2,0	132
2АИМУР 450 МА4	630	1500	-	671,0/388,5	95,5	0,86	0,67	6,5	0,8	2,0	144
2АИМУР 450 МВ4	710	1500	-	755,5/437,4	95,6	0,83	0,67	6,5	0,8	2,0	156
2АИМУР 450 SA6	355	1000	-	395,9/229,2	94,5	0,83	0,80	6,0	0,8	2,0	130
2АИМУР 450 SB6	400	1000	-	445,7/258,0	94,6	0,83	0,80	6,0	0,8	2,0	142
2АИМУР 450 МА6	450	1000	-	500,8/289,9	94,7	0,83	0,80	6,0	0,8	2,0	154
2АИМУР 450 МВ6	500	1000	-	555,3/321,5	94,9	0,83	0,80	6,0	0,8	2,0	166
2АИМУР 450 SA8	250	750	-	298,6/172,9	93,9	0,78	0,80	5,5	0,8	2,0	140,0
2АИМУР 450 SB8	280	750	-	333,7/193,2	94,1	0,78	0,80	5,5	0,8	2,0	150,0
2АИМУР 450 МА8	315	750	-	375,0/217,1	94,2	0,78	0,80	5,5	0,8	2,0	160,0
2АИМУР 450 МВ8	355	750	-	421,8/244,2	94,4	0,78	0,80	5,5	0,8	2,0	170,0
2АИМУР 500 SA2	800	3000	-	831,1/481,1	95,7	0,88	0,73	7,0	0,7	2,0	80,0
2АИМУР 500 SB2	900	3000	-	933,9/540,7	95,8	0,88	0,73	7,0	0,7	2,0	90,0
2АИМУР 500 МА2	1000	3000	-	- /600,1	95,9	0,88	0,73	7,0	0,7	2,0	100,0
2АИМУР 500 МВ2	1120	3000	-	- /671,4	96,0	0,88	0,73	7,0	0,7	2,0	110,0
2АИМУР 500 SA4	800	1500	-	850,3/492,3	95,7	0,86	0,80	6,5	0,8	2,0	200,0
2АИМУР 500 SB4	900	1500	-	955,6/553,2	95,8	0,86	0,80	6,5	0,8	2,0	220,0
2АИМУР 500 МА4	1000	1500	-	- /614,1	95,9	0,86	0,80	6,5	0,8	2,0	240,0
2АИМУР 500 МВ4	1120	1500	-	- /687,1	96,0	0,86	0,80	6,5	0,8	2,0	260,0
2АИМУР 500 SA6	560	1000	-	620,6/359,3	95,1	0,83	0,80	6,0	0,8	2,0	210,0
2АИМУР 500 SB6	630	1000	-	697,5/403,6	95,2	0,83	0,80	6,0	0,8	2,0	230,0
2АИМУР 500 МА6	710	1000	-	785,2/454,6	95,3	0,83	0,80	6,0	0,8	2,0	250,0
2АИМУР 500 МВ6	800	1000	-	883,8/511,7	95,4	0,83	0,80	6,0	0,8	2,0	270,0
2АИМУР 500 SA8	400	750	-	462,9/268,0	94,5	0,80	0,80	5,5	0,8	2,0	220,0
2АИМУР 500 SB8	450	750	-	520,2/301,2	94,6	0,80	0,80	5,5	0,8	2,0	240,0
2АИМУР 500 МА8	500	750	-	576,7/333,9	94,8	0,80	0,80	5,5	0,8	2,0	260,0
2АИМУР 500 МВ8	560	750	-	645,3/373,6	94,9	0,80	0,80	5,5	0,8	2,0	280,0

**16.5. Габаритные, установочные и присоединительные размеры электродвигателей 2АИМУР (расширенная серия ВОВ 355-500 мм)**

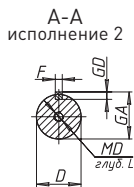
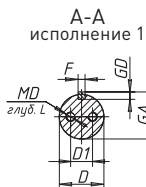
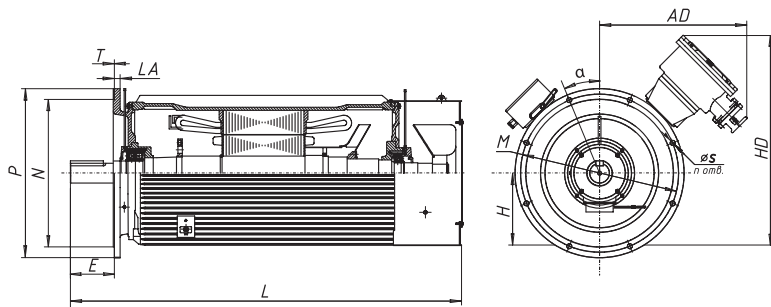
Монтажное исполнение IM 1001



Монтажное исполнение IM 2001



Монтажное исполнение IM 3001



Габарит	D1	MD	l
2АИМУР 355	45	M16	30
2АИМУР 400	45	M16	30
2АИМУР 450	60	M16	30
2АИМУР 500	60	M16	30

Таблица 16.5.1. Габаритные, установочные и присоединительные размеры электродвигателей 2АИМУР (355-500)

Габарит	H	L	E	C	B	BB	A	AV	AA	K	LA	T	P	N	M	S	a	n	D	F	GD	GA	HA	HD	AD
	h	l30	l1	l31	l10	l11	b10	b11	b12	d10	b21	l20	d24	d25	d20	d22	a20	n	d1	b1	h1	h5	h10	h31	b31
2АИМУР 355 SA2	355	2000	140	254	900	1140	630	760	135	28	28	6	800	680	740	24	22,5	8	75	20	12	79,5	52	1100	860
2АИМУР 355 SB2	355	2000	140	254	900	1140	630	760	135	28	28	6	800	680	740	24	22,5	8	75	20	12	79,5	52	1100	860
2АИМУР 355 MA2	355	2000	140	254	900	1140	630	760	135	28	28	6	800	680	740	24	22,5	8	75	20	12	79,5	52	1100	860
2АИМУР 355 MB2	355	2000	140	254	900	1140	630	760	135	28	28	6	800	680	740	24	22,5	8	75	20	12	79,5	52	1100	860
2АИМУР 355 L2	355	2000	140	254	900	1140	630	760	135	28	28	6	800	680	740	24	22,5	8	100	28	16	106	52	1100	860
2АИМУР 355 SA4	355	2000	210	254	900	1140	630	760	135	28	28	6	800	680	740	24	22,5	8	100	28	16	106	52	1100	860
2АИМУР 355 SB4	355	2000	210	254	900	1140	630	760	135	28	28	6	800	680	740	24	22,5	8	100	28	16	106	52	1100	860
2АИМУР 355 MA4	355	2000	210	254	900	1140	630	760	135	28	28	6	800	680	740	24	22,5	8	100	28	16	106	52	1100	860
2АИМУР 355 MB4	355	2000	210	254	900	1140	630	760	135	28	28	6	800	680	740	24	22,5	8	100	28	16	106	52	1100	860
2АИМУР 355 L4	355	2000	210	254	900	1140	630	760	135	28	28	6	800	680	740	24	22,5	8	100	28	16	106	52	1100	860
2АИМУР 355 SA6	355	2000	210	254	900	1140	630	760	135	28	28	6	800	680	740	24	22,5	8	100	28	16	106	52	1100	860
2АИМУР 355 SB6	355	2000	210	254	900	1140	630	760	135	28	28	6	800	680	740	24	22,5	8	100	28	16	106	52	1100	860
2АИМУР 355 SC6	355	2000	210	254	900	1140	630	760	135	28	28	6	800	680	740	24	22,5	8	100	28	16	106	52	1100	860
2АИМУР 400 SA2	400	2300	170	280	1120	1320	750	900	150	35	32	6	940	820	880	28	22,5	8	85	22	14	90	35	1200	860
2АИМУР 400 SB2	400	2300	170	280	1120	1320	750	900	150	35	32	6	940	820	880	28	22,5	8	85	22	14	90	35	1200	860
2АИМУР 400 MA2	400	2300	170	280	1120	1320	750	900	150	35	32	6	940	820	880	28	22,5	8	85	22	14	90	35	1200	860
2АИМУР 400 MB2	400	2300	170	280	1120	1320	750	900	150	35	32	6	940	820	880	28	22,5	8	85	22	14	90	35	1200	860
2АИМУР 400 SA4	400	2300	210	280	1120	1320	750	900	150	35	32	6	940	820	880	28	22,5	8	110	28	16	116	35	1200	860
2АИМУР 400 SB4	400	2300	210	280	1120	1320	750	900	150	35	32	6	940	820	880	28	22,5	8	110	28	16	116	35	1200	860
2АИМУР 400 MA4	400	2300	210	280	1120	1320	750	900	150	35	32	6	940	820	880	28	22,5	8	110	28	16	116	35	1200	860
2АИМУР 400 MB4	400	2300	210	280	1120	1320	750	900	150	35	32	6	940	820	880	28	22,5	8	110	28	16	116	35	1200	860
2АИМУР 400 SA6	400	2300	210	280	1120	1320	750	900	150	35	32	6	940	820	880	28	22,5	8	110	28	16	116	35	1200	860
2АИМУР 400 SB6	400	2300	210	280	1120	1320	750	900	150	35	32	6	940	820	880	28	22,5	8	110	28	16	116	35	1200	860

16. Электродвигатели серии 2АИМУР, 2АИМУРЧ



Продолжение таблицы 16.5.1.

Габарит	H	L	E	C	B	BB	A	AB	AA	K	LA	T	P	N	M	S	a	n	D	F	GD	HA	HD	AD	
	h	l30	l1	l31	l10	l11	b10	b11	b12	d10	b21	l20	d24	d25	d20	d22	a20	n	d1	b1	h1	h5	h10	h31	
2АИМУР 400 МА6	400	2300	210	280	1120	1320	750	900	150	35	32	6	940	820	880	28	22,5	8	110	28	16	116	35	1200	860
2АИМУР 400 МВ6	400	2300	210	280	1120	1320	750	900	150	35	32	6	940	820	880	28	22,5	8	110	28	16	116	35	1200	860
2АИМУР 400 СА8	400	2300	210	280	1120	1320	750	900	150	35	32	6	940	820	880	28	22,5	8	110	28	16	116	35	1200	860
2АИМУР 400 СВ8	400	2300	210	280	1120	1320	750	900	150	35	32	6	940	820	880	28	22,5	8	110	28	16	116	35	1200	860
2АИМУР 400 МА8	400	2300	210	280	1120	1320	750	900	150	35	32	6	940	820	880	28	22,5	8	110	28	16	116	35	1200	860
2АИМУР 400 МВ8	400	2300	210	280	1120	1320	750	900	150	35	32	6	940	820	880	28	22,5	8	110	28	16	116	35	1200	860
2АИМУР 450 СА2	450	2450	170	280	1250	1490	850	1030	180	42	36	6	1040	920	980	28	22,5	8	95	25	14	100	42	1300	930
2АИМУР 450 СВ2	450	2450	170	280	1250	1490	850	1030	180	42	36	6	1040	920	980	28	22,5	8	95	25	14	100	42	1300	930
2АИМУР 450 МА2	450	2450	170	280	1250	1490	850	1030	180	42	36	6	1040	920	980	28	22,5	8	95	25	14	100	42	1300	930
2АИМУР 450 МВ2	450	2450	170	280	1250	1490	850	1030	180	42	36	6	1040	920	980	28	22,5	8	95	25	14	100	42	1300	930
2АИМУР 450 СА4	450	2450	210	280	1250	1490	850	1030	180	42	36	6	1040	920	980	28	22,5	8	120	32	18	127	42	1300	930
2АИМУР 450 СВ4	450	2450	210	280	1250	1490	850	1030	180	42	36	6	1040	920	980	28	22,5	8	120	32	18	127	42	1300	930
2АИМУР 450 МА4	450	2450	210	280	1250	1490	850	1030	180	42	36	6	1040	920	980	28	22,5	8	120	32	18	127	42	1300	930
2АИМУР 450 МВ4	450	2450	210	280	1250	1490	850	1030	180	42	36	6	1040	920	980	28	22,5	8	120	32	18	127	42	1300	930
2АИМУР 450 СА6	450	2450	210	280	1250	1490	850	1030	180	42	36	6	1040	920	980	28	22,5	8	130	32	18	137	42	1300	930
2АИМУР 450 СВ6	450	2450	210	280	1250	1490	850	1030	180	42	36	6	1040	920	980	28	22,5	8	130	32	18	137	42	1300	930
2АИМУР 450 МА6	450	2450	210	280	1250	1490	850	1030	180	42	36	6	1040	920	980	28	22,5	8	130	32	18	137	42	1300	930
2АИМУР 450 МВ6	450	2450	210	280	1250	1490	850	1030	180	42	36	6	1040	920	980	28	22,5	8	130	32	18	137	42	1300	930
2АИМУР 450 СА8	450	2450	210	280	1250	1490	850	1030	180	42	36	6	1040	920	980	28	22,5	8	130	32	18	137	42	1300	930
2АИМУР 450 СВ8	450	2450	210	280	1250	1490	850	1030	180	42	36	6	1040	920	980	28	22,5	8	130	32	18	137	42	1300	930
2АИМУР 450 МА8	450	2450	210	280	1250	1490	850	1030	180	42	36	6	1040	920	980	28	22,5	8	130	32	18	137	42	1300	930
2АИМУР 450 МВ8	450	2450	210	280	1250	1490	850	1030	180	42	36	6	1040	920	980	28	22,5	8	130	32	18	137	42	1300	930
2АИМУР 500 СА2	500	2610	210	425	1320	1560	950	1130	180	42	-	-	-	-	-	-	-	-	110	28	16	116	42	1420	970
2АИМУР 500 СВ2	500	2610	210	425	1320	1560	950	1130	180	42	-	-	-	-	-	-	-	-	110	28	16	116	42	1420	970

Окончание таблицы 16.5.1.

Габарит	H	L	E	C	B	BB	A	AB	AA	K	LA	T	P	N	M	S	a	n	D	F	GD	GA	HA	HD	AD
	h	l30	l1	l31	l10	l11	b10	b11	b12	d10	b21	l20	d24	d25	d20	d22	a20	n	d1	b1	h1	h5	h10	h31	b31
2АИМУР 500 МА2	500	2610	210	425	1320	1560	950	1130	180	42	-	-	-	-	-	-	-	-	110	28	16	116	42	1420	970
2АИМУР 500 МВ2	500	2610	210	425	1320	1560	950	1130	180	42	-	-	-	-	-	-	-	-	110	28	16	116	42	1420	970
2АИМУР 500 СА4	500	2610	250	315	1320	1560	950	1130	180	42	42	6	1150	1000	1080	28	15,0	12	130	32	18	137	42	1420	970
2АИМУР 500 СВ4	500	2610	250	315	1320	1560	950	1130	180	42	42	6	1150	1000	1080	28	15,0	12	130	32	18	137	42	1420	970
2АИМУР 500 МА4	500	2610	250	315	1320	1560	950	1130	180	42	42	6	1150	1000	1080	28	15,0	12	130	32	18	137	42	1420	970
2АИМУР 500 МВ4	500	2610	250	315	1320	1560	950	1130	180	42	42	6	1150	1000	1080	28	15,0	12	130	32	18	137	42	1420	970
2АИМУР 500 СА6	500	2610	250	315	1320	1560	950	1130	180	42	42	6	1150	1000	1080	28	15,0	12	140	36	20	148	42	1420	970
2АИМУР 500 СВ6	500	2610	250	315	1320	1560	950	1130	180	42	42	6	1150	1000	1080	28	15,0	12	140	36	20	148	42	1420	970
2АИМУР 500 МА6	500	2610	250	315	1320	1560	950	1130	180	42	42	6	1150	1000	1080	28	15,0	12	140	36	20	148	42	1420	970
2АИМУР 500 МВ6	500	2610	250	315	1320	1560	950	1130	180	42	42	6	1150	1000	1080	28	15,0	12	140	36	20	148	42	1420	970
2АИМУР 500 СА8	500	2610	250	315	1320	1560	950	1130	180	42	42	6	1150	1000	1080	28	15,0	12	140	36	20	148	42	1420	970
2АИМУР 500 СВ8	500	2610	250	315	1320	1560	950	1130	180	42	42	6	1150	1000	1080	28	15,0	12	140	36	20	148	42	1420	970
2АИМУР 500 МА8	500	2610	250	315	1320	1560	950	1130	180	42	42	6	1150	1000	1080	28	15,0	12	140	36	20	148	42	1420	970
2АИМУР 500 МВ8	500	2610	250	315	1320	1560	950	1130	180	42	42	6	1150	1000	1080	28	15,0	12	140	36	20	148	42	1420	970

## 16.6. Технические характеристики.

Таблица 16.6.1.

## Технические характеристики электродвигателей 2АИМУРЧР

Тип электродвигателя	Номинальная мощность, кВт	Синхронная частота вращения, (мин <sup>-1</sup> )	Ток, А		КПД, %	cos φ	Скольжение, %	Кратность, о.е.			Момент инерции ротора Н·м <sup>2</sup> (кгс·м <sup>2</sup> )
			Для напряжения 380/660 В	Для напряжения 660/1140 В				Начального пускового тока	Начального пускового момента	Максимального момента	
2АИМУРЧР 200 М2-1	37	3000	67,9/39,2	39,2/22,6	92,0	0,90	1,66	7,5	2,0	2,3	0,17
2АИМУРЧР 200 М2-2	37	3000	67,9/39,2	39,2/22,6	92,0	0,90	1,66	7,5	2,0	2,3	0,17
2АИМУРЧР 200 L2-1	45	3000	82,3/47,5	47,5/27,4	92,3	0,90	1,66	7,5	2,0	2,1	0,28
2АИМУРЧР 200 L2-2	45	3000	82,3/47,5	47,5/27,4	92,3	0,90	1,66	7,5	2,0	2,1	0,28
2АИМУРЧР 200 М4-1	37	1500	69,9/40,3	40,3/23,4	92,5	0,87	2,0	7,2	2,2	2,3	0,37
2АИМУРЧР 200 М4-2	37	1500	69,9/40,3	40,3/23,4	92,5	0,87	2,0	7,2	2,2	2,3	0,37
2АИМУРЧР 200 L4-1	45	1500	83,4/48,1	48,1/27,8	92,8	0,88	2,0	7,2	2,2	2,3	0,56
2АИМУРЧР 200 L4-2	45	1500	83,4/48,1	48,1/27,8	92,8	0,88	2,0	7,2	2,2	2,3	0,56
2АИМУРЧР 200 М6-1	22	1000	44,7/25,8	25,8/14,9	90,0	0,83	2,0	7,0	2,1	2,1	0,47
2АИМУРЧР 200 М6-2	22	1000	44,7/25,8	25,8/14,9	90,0	0,83	2,0	7,0	2,1	2,1	0,47
2АИМУРЧР 200 L6-1	30	1000	59,3/34,2	34,2/19,8	91,5	0,84	2,5	7,0	2,1	2,1	0,59
2АИМУРЧР 200 L6-2	30	1000	59,3/34,2	34,2/19,8	91,5	0,84	2,5	7,0	2,1	2,1	0,59
2АИМУРЧР 200 М8-1	18,5	750	41,1/23,7	23,7/13,7	90,0	0,76	3,33	6,6	1,9	2,0	0,52
2АИМУРЧР 200 М8-2	18,5	750	41,1/23,7	23,7/13,7	90,0	0,76	3,33	6,6	1,9	2,0	0,52
2АИМУРЧР 200 L8-1	22	750	50,0/28,9	28,9/16,7	88,0	0,76	2,66	6,6	1,8	2,0	0,62
2АИМУРЧР 200 L8-2	22	750	50,0/28,9	28,9/16,7	88,0	0,76	2,66	6,6	1,8	2,0	0,62
2АИМУРЧР 225 М2-1	55	3000	100,4/58,0	58,0/33,5	92,5	0,90	1,33	7,5	2,0	2,0	0,38
2АИМУРЧР 225 М2-2	55	3000	100,4/58,0	58,0/33,5	92,5	0,90	1,33	7,5	2,0	2,0	0,38
2АИМУРЧР 225 М4-1	55	1500	100,3/57,9	57,9/33,5	93,0	0,87	1,33	7,2	2,2	2,3	0,78
2АИМУРЧР 225 М4-2	55	1500	100,3/57,9	57,9/33,5	93,0	0,87	1,33	7,2	2,2	2,3	0,78
2АИМУРЧР 225 М6-1	37	1000	70,7/40,8	40,8/23,2	92,4	0,86	2,0	7,0	2,1	2,3	0,94
2АИМУРЧР 225 М6-2	37	1000	70,7/40,8	40,8/23,2	92,4	0,86	2,0	7,0	2,1	2,3	0,94
2АИМУРЧР 225 М8-1	30	750	62,9/36,3	36,3/20,6	91,8	0,79	2,66	6,0	1,9	2,1	0,89
2АИМУРЧР 225 М8-2	30	750	62,9/36,3	36,3/20,6	91,8	0,79	2,66	6,0	1,9	2,1	0,89
2АИМУРЧР 250 S2-1	75	3000	136,8/79,0	79,0/45,7	93,0	0,90	1,0	7,5	2,0	2,3	0,46
2АИМУРЧР 250 S2-2	75	3000	136,8/79,0	79,0/45,7	93,0	0,90	1,0	7,5	2,0	2,3	0,46
2АИМУРЧР 250 М2-1	90	3000	160,7/92,8	92,8/53,6	93,8	0,91	1,16	7,5	2,0	2,3	0,68
2АИМУРЧР 250М2-2	90	3000	160,7/92,8	92,8/53,6	93,8	0,91	1,16	7,5	2,0	2,3	0,68

Продолжение таблицы 16.6.1.

Тип электродвигателя	Номинальная мощность, кВт	Синхронная частота вращения, (мин <sup>-1</sup> )	Ток, А		КПД, %	cos φ	Скольжение, %	Кратность, о.е.			Момент инерции ротора Н·м <sup>2</sup> (кгс·м <sup>2</sup> )
			Для напряжения 380/660 В	Для напряжения 660/1140 В				Начального пускового тока	Начального пускового момента	Макси- мального момента	
2АИМУРЧР 250 S4-1	75	1500	139,6/80,6	80,6/46,6	93,8	0,87	1,66	7,2	2,2	2,3	1,10
2АИМУРЧР 250 S4-2	75	1500	139,6/80,6	80,6/46,6	93,8	0,87	1,66	7,2	2,2	2,3	1,10
2АИМУРЧР 250 M4-1	90	1500	165,6/95,6	95,6/55,3	93,0	0,87	1,33	7,2	2,2	2,3	1,54
2АИМУРЧР 250 M4-2	90	1500	165,6/95,6	95,6/55,3	93,0	0,87	1,33	7,2	2,2	2,3	1,54
2АИМУРЧР 250 S6-1	45	1000	84,0/48,5	48,5/28,0	92,0	0,86	2,0	7,0	2,1	2,1	1,71
2АИМУРЧР 250 S6-2	45	1000	84,0/48,5	48,5/28,0	92,0	0,86	2,0	7,0	2,1	2,1	1,71
2АИМУРЧР 250 M6-1	55	1000	104,7/60,5	60,5/35,0	92,8	0,86	2,0	7,0	2,1	2,1	2,15
2АИМУРЧР 250 M6-2	55	1000	104,7/60,5	60,5/35,0	92,8	0,86	2,0	7,0	2,1	2,1	2,15
2АИМУРЧР 250 S8-1	37	750	77,8/44,9	44,9/26,0	91,5	0,79	2,66	6,6	1,9	2,0	1,71
2АИМУРЧР 250 S8-2	37	750	77,8/44,9	44,9/26,0	91,5	0,79	2,66	6,6	1,9	2,0	1,71
2АИМУРЧР 250 M8-1	45	750	93,9/54,2	54,2/31,3	91,0	0,80	2,0	6,6	1,9	2,0	2,15
2АИМУРЧР 250 M8-2	45	750	93,9/54,2	54,2/31,3	91,0	0,80	2,0	6,6	1,9	2,0	2,15
2АИМУРЧР 280 S2-1	110	3000	183,0/105,7	105,7/61,1	94,0	0,91	1,0	7,5	1,8	2,2	0,96
2АИМУРЧР 280 S2-2	110	3000	183,0/105,7	105,7/61,1	94,0	0,91	1,0	7,5	1,8	2,2	0,96
2АИМУРЧР 280 S2-3	132	3000	233,2/134,6	134,6/77,7	94,5	0,91	0,74	7,1	1,8	2,2	1,57
2АИМУРЧР 280 M2-1	132	3000	231,2/133,5	133,5/77,2	94,5	0,91	0,83	7,1	1,8	2,2	1,57
2АИМУРЧР 280 M2-2	132	3000	231,2/133,5	133,5/77,2	94,5	0,91	0,83	7,1	1,8	2,2	1,57
2АИМУРЧР 280 M2-3	160	3000	279,3/161,3	161,3/93,1	94,6	0,92	0,76	7,1	1,8	2,2	1,76
2АИМУРЧР 280 L2-3	200	3000	348,4/201,1	201,1/116,1	94,8	0,92	0,91	7,1	1,8	2,2	2,35
2АИМУРЧР 280 S4-1	110	1500	201,6/116,4	116,4/67,3	94,5	0,88	1,0	6,9	2,1	2,2	2,67
2АИМУРЧР 280 S4-2	110	1500	201,6/116,4	116,4/67,3	94,5	0,88	1,0	6,9	2,1	2,2	2,67
2АИМУРЧР 280 S4-3	132	1500	240,4/138,8	138,8/80,1	94,8	0,88	0,98	6,9	2,1	2,2	3,34
2АИМУРЧР 280 M4-1	132	1500	240,4/138,8	138,8/80,2	94,8	0,88	1,33	6,9	2,1	2,2	3,34
2АИМУРЧР 280 M4-2	132	1500	240,4/138,8	138,8/80,2	94,8	0,88	1,33	6,9	2,1	2,2	3,34
2АИМУРЧР 280 M4-3	132	1500	287,8/166,2	166,2/96,0	94,9	0,89	1,02	6,9	2,1	2,2	4,03
2АИМУРЧР 280 L4-3	160	1500	359,8/207,7	207,7/119,9	94,9	0,89	1,18	6,9	2,1	2,2	4,88
2АИМУРЧР 280 S6-1	75	1000	142,2/82,1	82,1/47,5	93,5	0,86	2,0	7,0	2,0	2,0	2,86
2АИМУРЧР 280 S6-2	75	1000	142,2/82,1	82,1/47,5	93,5	0,86	2,0	7,0	2,0	2,0	2,86
2АИМУРЧР 280 M6-1	90	1000	170,2/98,3	98,3/56,8	94,5	0,85	1,5	6,2	1,9	2,2	4,08
2АИМУРЧР 280 M6-2	90	1000	170,2/98,3	98,3/56,8	94,5	0,85	1,5	6,2	1,9	2,2	4,08



Продолжение таблицы 16.6.1.

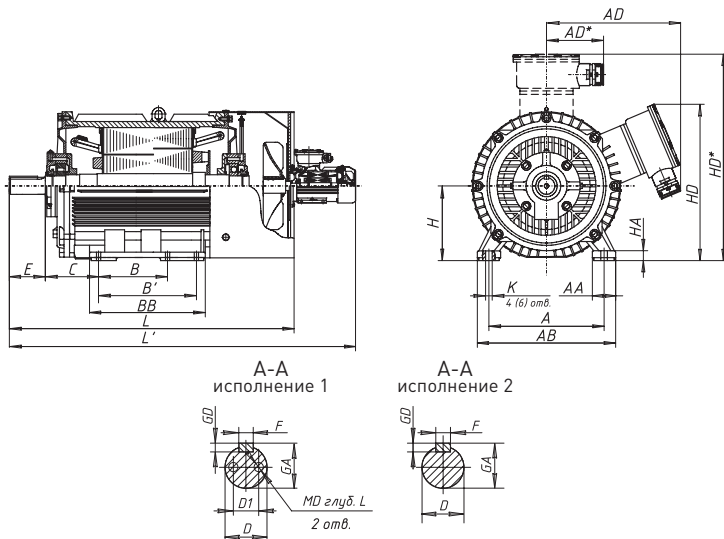
Тип электродвигателя	Номинальная мощность, кВт	Синхронная частота вращения, (мин <sup>-1</sup> )	Ток, А		КПД, %	cos φ	Скольжение, %	Кратность, о.е.			Момент инерции ротора Н·м <sup>2</sup> (кгс·м <sup>2</sup> )
			Для напряжения 380/660 В	Для напряжения 660/1140 В				Начального пускового тока	Начального пускового момента	Максимального момента	
2АИМУРЧР 280 М6-3	110	1000	206,7/119,3	119,3/68,9	94,0	0,86	1,08	6,7	2,0	2,0	5,06
2АИМУРЧР 280 L6-3	132	1000	244,7/141,3	141,3/81,6	94,2	0,87	1,07	6,7	2,0	2,0	5,84
2АИМУРЧР 280 S8-1	55	750	112,0/64,7	64,7/37,4	92,8	0,81	2,0	6,6	1,8	2,0	3,12
2АИМУРЧР 280 S8-2	55	750	112,0/64,7	64,7/37,4	92,8	0,81	2,0	6,6	1,8	2,0	3,12
2АИМУРЧР 280 М8-1	75	750	151,3/87,3	87,3/50,5	93,0	0,81	2,0	6,6	1,8	2,0	5,2
2АИМУРЧР 280 М8-2	75	750	151,3/87,3	87,3/50,5	93,0	0,81	2,0	6,6	1,8	2,0	5,2
2АИМУРЧР 280 М8-3	90	750	177,8/102,7	102,7/59,3	93,8	0,82	1,31	6,6	1,8	2,0	6,19
2АИМУРЧР 280 L8-3	110	750	216,8/125,2	125,2/72,3	94,0	0,82	1,34	6,4	1,8	2,0	7,26
2АИМУРЧР 280 M10-3	55	600	121,1/69,9	69,9/40,4	92,0	0,75	1,27	6,2	1,5	2,0	4,62
2АИМУРЧР 280 L10-3	75	600	162,1/93,6	93,6/54,0	92,5	0,76	1,32	6,2	1,5	2,0	6,19
2АИМУРЧР 315 S2-1	160	3000	279,0/161,1	161,1/93,1	95,1	0,93	0,83	7,0	1,8	2,2	1,73
2АИМУРЧР 315 M2-1	200	3000	348,0/200,9	200,9/116,8	95,5	0,93	0,83	8,0	1,8	2,2	1,94
2АИМУРЧР 315 M2-3	250	3000	433,7/250,4	250,4/144,6	95,2	0,92	0,71	7,1	1,6	2,2	3,25
2АИМУРЧР 315 L2-3	315	3000	545,3/314,8	314,8/181,8	95,4	0,92	0,71	7,1	1,6	2,2	3,93
2АИМУРЧР 315 S4-1	160	1500	287,8/166,2	166,2/96,1	95,3	0,89	1,33	6,2	2,1	2,2	3,68
2АИМУРЧР 315 M4-1	200	1500	359,4/207,5	207,5/119,9	95,6	0,89	1,33	6,5	2,1	2,2	4,25
2АИМУРЧР 315 M4-3	250	1500	443,3/255,9	255,9/147,8	95,2	0,90	0,81	6,9	2,1	2,2	8,33
2АИМУРЧР 315 L4-3	315	1500	558,6/322,5	322,5/186,2	95,2	0,90	0,80	6,9	2,1	2,2	10,51
2АИМУРЧР 315 S6-1	110	1000	206,0/118,9	118,9/68,7	94,8	0,88	2,0	6,9	2,0	2,0	4,76
2АИМУРЧР 315 M6-1	132	1000	244,0/140,9	140,9/81,4	95,0	0,90	2,0	6,6	2,0	2,0	5,15
2АИМУРЧР 315 M6-3	160	1000	292,3/168,8	168,8/97,5	94,5	0,88	1,05	6,7	1,9	2,0	9,53
2АИМУРЧР 315 M6-3	200	1000	365,4/211,0	211,0/121,8	94,5	0,88	1,05	6,7	1,9	2,0	11,8
2АИМУРЧР 315 S8-1	90	750	178,0/102,8	102,8/59,43	94,5	0,85	2,0	6,0	1,8	2,0	5,82
2АИМУРЧР 315 M8-1	110	750	217,0/125,3	125,3/72,4	94,5	0,86	2,0	5,9	1,8	2,0	6,75
2АИМУРЧР 315 M8-3	132	750	261,0/150,7	150,7/87,0	93,7	0,82	1,04	6,4	1,8	2,0	11,86
2АИМУРЧР 315 L8-3	160	750	314,7/181,7	181,7/104,9	94,2	0,82	1,12	6,4	1,8	2,0	14,5
2АИМУРЧР 315 S10-1	55	600	112,0/64,7	64,7/37,4	92,8	0,81	2,0	6,0	1,5	2,0	8,66
2АИМУРЧР 315 S10-3	90	600	191,0/110,3	110,3/63,7	93,0	0,77	1,31	6,2	1,5	2,0	7,26
2АИМУРЧР 315 M10-1	75	600	151,3/87,3	87,3/50,5	93,0	0,81	2,0	5,9	1,5	2,0	8,92
2АИМУРЧР 315 M10-3	110	600	229,9/132,7	132,7/76,6	93,2	0,78	1,32	6,0	1,3	2,0	10,61

Окончание таблицы 16.6.1.

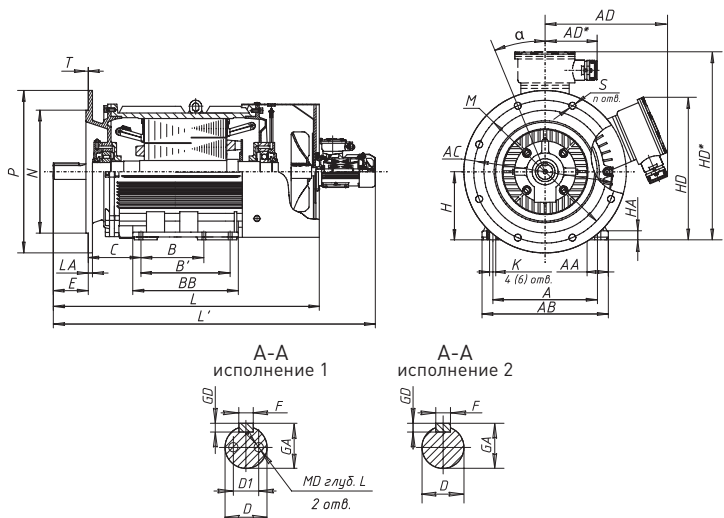
Тип электродвигателя	Номинальная мощность, кВт	Синхронная частота вращения, (мин <sup>-1</sup> )	Ток, А		КПД, %	cos φ	Скольжение, %	Кратность, о.е.			Момент инерции ротора Н·м <sup>2</sup> (кгс·м <sup>2</sup> )
			Для напряжения 380/660 В	Для напряжения 660/1140 В				Начального пускового тока	Начального пускового момента	Максимального момента	
2АИМУРЧР 315 L10-3	132	600	275,0/158,8	158,8/91,7	93,5	0,78	1,27	6,0	1,3	2,0	12,7
2АИМУРЧР 355 S2-1	250	3000	431,0/248,8	248,8/143,8	96,0	0,93	0,66	6,8	1,6	2,2	3,05
2АИМУРЧР 355 S2-3	355	3000	612,0/353,3	353,3/204,2	96,0	0,93	0,66	6,8	2,0	2,0	4,88
2АИМУРЧР 355 M2-1	315	3000	533,0/307,7	307,7/177,9	96,0	0,93	0,66	7,4	1,6	2,2	3,68
2АИМУРЧР 355 M2-3	400	3000	710,8/410,4	410,4/236,2	95,0	0,90	2,0	6,7	2,0	2,0	6,2
2АИМУРЧР 355 S4-1	250	1500	439,5/253,7	253,7/146,6	95,3	0,89	1,33	6,2	2,1	2,2	6,77
2АИМУРЧР 355 S4-3	355	1500	624,1/360,2	360,2/208,2	95,3	0,89	1,33	6,2	2,0	2,0	7,6
2АИМУРЧР 355 M4-1	315	1500	550,3/317,7	317,7/183,6	95,6	0,89	1,33	6,5	2,1	2,2	8,2
2АИМУРЧР 355 M4-3	400	1500	710,8/410,4	410,4/236,2	95,0	0,90	2,0	6,7	2,0	2,0	13,2
2АИМУРЧР 355 S6-1	160	1000	292,3/168,8	168,8/97,6	95,1	0,89	1,0	7,5	1,9	2,0	7,8
2АИМУРЧР 355 M6-1	200	1000	364,6/210,5	210,5/112,7	95,5	0,90	1,0	7,1	1,9	2,0	9,1
2АИМУРЧР 355 M6-3	250	1000	456,8/263,7	263,7/152,2	94,5	0,88	1,02	6,7	1,9	2,0	14,8
2АИМУРЧР 355 L6-3	315	1000	575,5/332,3	332,3/191,9	94,5	0,88	1,04	6,7	1,9	2,0	16,4
2АИМУРЧР 355 S8-1	132	750	161,0/150,7	150,7/97,1	94,7	0,83	1,31	6,5	1,8	2,0	10,55
2АИМУРЧР 355 M8-1	160	750	314,7/181,7	181,7/105,0	95,5	0,85	1,33	6,6	1,8	2,0	11,73
2АИМУРЧР 355 M8-3	200	750	387,4/223,7	223,7/129,1	94,5	0,83	1,11	6,4	1,8	2,0	18,12
2АИМУРЧР 355 L8-3	250	750	484,3/279,6	279,6/161,4	94,5	0,83	1,10	6,4	1,8	2,0	20,07
2АИМУРЧР 355 M10-3	160	600	323,3/186,7	186,7/107,8	94,0	0,80	1,31	7,0	1,5	2,0	21,6
2АИМУРЧР 355 L10-3	200	600	404,11/233,3	233,3/134,7	94,0	0,80	1,31	7,0	1,5	2,0	22,4

### 16.7. Габаритные, установочные и присоединительные размеры электродвигателей 2АИМУРЧР

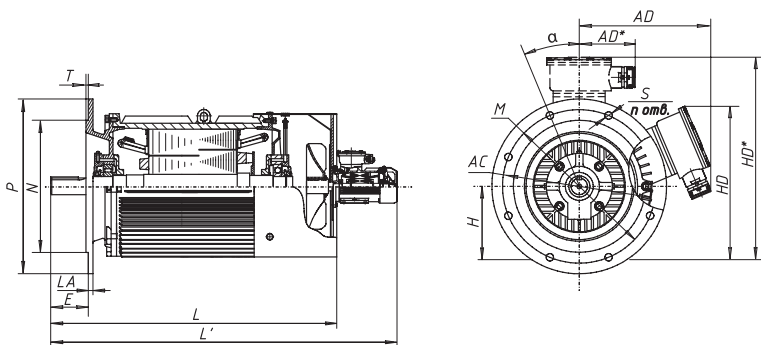
Монтажное исполнение IM 1001



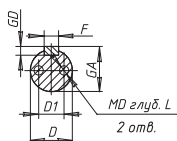
Монтажное исполнение IM 2001



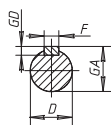
Монтажное исполнение IM 3001



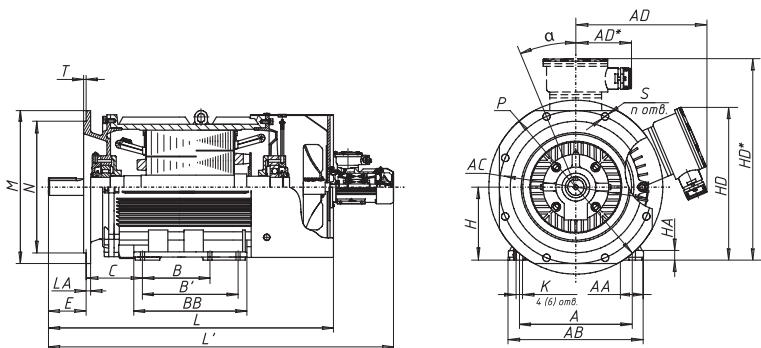
A-A  
исполнение 1



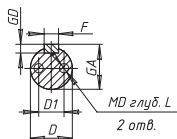
A-A  
исполнение 2



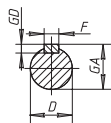
Монтажное исполнение IM 97..1



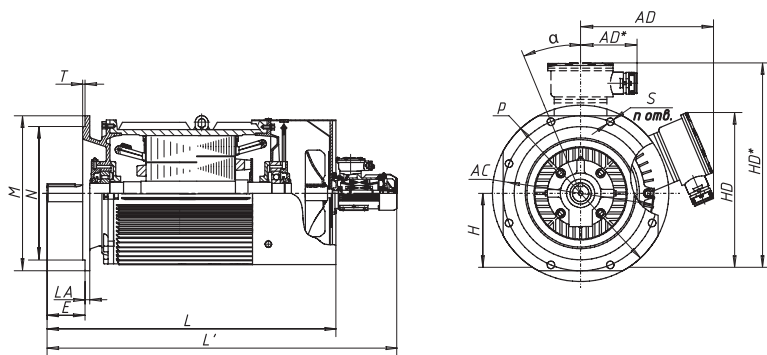
A-A  
исполнение 1



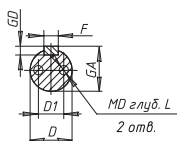
A-A  
исполнение 2



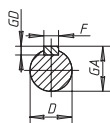
Монтажное исполнение IM 40..1



А-А  
исполнение 1



А-А  
исполнение 2



Габарит	D1	MD	l
2АИМУРЧР 200, 225	36	M12	20
2АИМУРЧР 250S2 250M2	45	M12	20
2АИМУРЧР 250, 280, 315	45	M16	30
2АИМУРЧР 355	63	M16	30

Таблица 16.7.1. Габаритные, установочные и присоединительные размеры электродвигателей 2АИМУРЧР

Тип электродвигателя	H	L	L'	E	C	B/B'	BB	A	AB	AA	K	LA	T	P	N	M	S	a	n	D	F	GD	GA	HA	AC	AD	HD	AD*	HD*
2АИМУРЧР 200 М2-1	200	845	1125	110	133	267	366	318	388	70	19	17	5	450	350	400	19	22,5	8	55	16	10	59	25	395	-	-	240	565
2АИМУРЧР 200 М2-2	200	890	1140	110	133	267	331	318	388	75	19	22	5	550	450	500	19	22,5	8	55	16	10	59	35	400	-	-	270	590
2АИМУРЧР 200 L2-1	200	845	1125	110	133	305	366	318	388	70	19	17	5	450	350	400	19	22,5	8	55	16	10	59	25	395	-	-	240	565
2АИМУРЧР 200 L2-2	200	910	1160	110	133	305	369	318	388	75	19	22	5	550	450	500	19	22,5	8	55	16	10	59	30	400	-	-	270	590
2АИМУРЧР 200 М4-1	200	845	1125	140	133	267	366	318	388	70	19	17	5	450	350	400	19	22,5	8	60	18	11	64	25	395	-	-	240	565
2АИМУРЧР 200 М4-2	200	890	1140	140	133	267	331	318	388	75	19	22	5	550	450	500	19	22,5	8	60	18	11	64	30	400	-	-	270	590
2АИМУРЧР 200 L4-1	200	845	1125	140	133	305	366	318	388	70	19	17	5	450	350	400	19	22,5	8	60	18	11	64	25	395	-	-	240	565
2АИМУРЧР 200 L4-2	200	910	1160	140	133	305	369	318	388	75	19	22	5	550	450	500	19	22,5	8	60	18	11	64	30	400	-	-	270	590
2АИМУРЧР 200 М6-1	200	845	1125	140	133	267	366	318	388	70	19	17	5	450	350	400	19	22,5	8	60	18	11	64	25	395	-	-	240	565
2АИМУРЧР 200 М6-2	200	890	1140	140	133	267	331	318	388	75	19	22	5	550	450	500	19	22,5	8	60	18	11	64	30	400	-	-	270	590
2АИМУРЧР 200 L6-1	200	845	1125	140	133	305	366	318	388	70	19	17	5	450	350	400	19	22,5	8	60	18	11	64	25	395	-	-	240	565
2АИМУРЧР 200 L6-2	200	910	1160	140	133	305	369	318	388	75	19	22	5	550	450	500	19	22,5	8	60	18	11	64	30	400	-	-	270	590
2АИМУРЧР 200 М8-1	200	845	1125	140	133	267	366	318	388	70	19	17	5	450	350	400	19	22,5	8	60	18	11	64	25	395	-	-	240	565
2АИМУРЧР 200 М8-2	200	890	1140	140	133	267	331	318	388	75	19	22	5	550	450	500	19	22,5	8	60	18	11	64	30	400	-	-	270	590
2АИМУРЧР 200 L8-1	200	845	1125	140	133	305	366	318	388	70	19	17	5	450	350	400	19	22,5	8	60	18	11	64	25	395	-	-	240	565
2АИМУРЧР 200 L8-2	200	910	1160	140	133	305	369	318	388	75	19	22	5	550	450	500	19	22,5	8	60	18	11	64	30	400	-	-	270	590
2АИМУРЧР 225 М2-1	225	920	1200	110	149	311	380	356	431	75	19	23	5	550	450	500	19	22,5	8	55	16	10	59	30	445	-	-	250	630
2АИМУРЧР 225 М2-2	225	960	1210	110	149	311	380	356	431	80	19	18	5	550	450	500	19	22,5	8	55	16	10	59	30	450	-	-	250	625
2АИМУРЧР 225 М4-1	225	920	1200	140	149	311	380	356	431	75	19	23	5	550	450	500	19	22,5	8	65	18	11	69	30	445	-	-	250	630
2АИМУРЧР 225 М4-2	225	960	1210	140	149	311	380	356	431	80	19	18	5	550	450	500	19	22,5	8	65	18	11	69	30	450	-	-	250	625
2АИМУРЧР 225 М6-1	225	920	1200	140	149	311	380	356	431	75	19	23	5	550	450	500	19	22,5	8	65	18	11	69	30	445	-	-	250	630
2АИМУРЧР 225 М6-2	225	960	1210	140	149	311	380	356	431	80	19	18	5	550	450	500	19	22,5	8	65	18	11	69	30	450	-	-	250	625
2АИМУРЧР 225 М8-1	225	920	1200	140	149	311	380	356	431	75	19	23	5	550	450	500	19	22,5	8	65	18	11	69	30	445	-	-	250	630

# 16. Электродвигатели серии 2АИМУР, 2АИМУРЧ



Продолжение таблицы 16.7.1.

Тип электродвигателя	H	L	L'	E	C	B/V'	BB	A	AA	K	LA	T	P	N	M	S	a	n	D	F	GD	GA	HA	AC	AD	HD	AD*	HD*	
	h	L30	L30'	l1	l31	l10	l11	b10	b11	b12	d10	b21	l20	d24	d25	d20	d22	a20	n	d1	b1	h1	h5	h10	d30	b31	h31	b31*	h31*
2АИМУРЧ 225 М8-2	225	960	1210	140	149	311	380	356	431	80	19	18	5	550	450	500	19	22,5	8	45	18	11	69	30	450	-	250	625	
2АИМУРЧ 250 S2-1	250	1040	1320	140	168	311	430	406	486	80	24	20	5	550	450	500	19	22,5	8	45	18	11	69	32	495	-	280	710	
2АИМУРЧ 250 S2-2	250	1011	1261	140	168	311	389	406	486	80	24	20	6	660	550	600	24	22,5	8	45	18	11	69	33	500	470	570	-	-
2АИМУРЧ 250 М2-1	250	1040	1320	140	168	349	430	406	486	80	24	20	5	550	450	500	19	22,5	8	45	18	11	69	32	495	-	280	710	
2АИМУРЧ 250 М2-2	250	1051	1301	140	168	349	425	406	486	80	24	20	6	660	550	600	24	22,5	8	45	18	11	69	33	500	470	570	-	-
2АИМУРЧ 250 S4-1	250	1040	1320	140	168	311	430	406	486	80	24	20	5	550	450	500	19	22,5	8	75	20	12	79,5	32	495	-	280	710	
2АИМУРЧ 250 S4-2	250	1011	1261	140	168	311	389	406	486	80	24	20	6	660	550	600	24	22,5	8	75	20	12	79,5	33	500	470	570	-	-
2АИМУРЧ 250 М4-1	250	1040	1320	140	168	349	430	406	486	80	24	20	5	550	450	500	19	22,5	8	75	20	12	79,5	32	495	-	280	710	
2АИМУРЧ 250 М4-2	250	1051	1301	140	168	349	425	406	486	80	24	20	6	660	550	600	24	22,5	8	75	20	12	79,5	33	500	470	570	-	-
2АИМУРЧ 250 S6-1	250	1040	1320	140	168	311	430	406	486	80	24	20	5	550	450	500	19	22,5	8	75	20	12	79,5	32	495	-	280	710	
2АИМУРЧ 250 S6-2	250	1011	1261	140	168	311	389	406	486	80	24	20	6	660	550	600	24	22,5	8	75	20	12	79,5	33	500	470	570	-	-
2АИМУРЧ 250 М6-1	250	1040	1320	140	168	349	430	406	486	80	24	20	5	550	450	500	19	22,5	8	75	20	12	79,5	32	495	-	280	710	
2АИМУРЧ 250 М6-2	250	1051	1301	140	168	349	425	406	486	80	24	20	6	660	550	600	24	22,5	8	75	20	12	79,5	33	500	470	570	-	-
2АИМУРЧ 250 S8-1	250	1040	1320	140	168	311	430	406	486	80	24	20	5	550	450	500	19	22,5	8	75	20	12	79,5	32	495	-	280	710	
2АИМУРЧ 250 S8-2	250	1011	1261	140	168	311	389	406	486	80	24	20	6	660	550	600	24	22,5	8	75	20	12	79,5	33	500	470	570	-	-
2АИМУРЧ 250 М8-1	250	1040	1320	140	168	349	430	406	486	80	24	20	5	550	450	500	19	22,5	8	75	20	12	79,5	32	495	-	280	710	
2АИМУРЧ 250 М8-2	250	1051	1301	140	168	349	425	406	486	80	24	20	6	660	550	600	24	22,5	8	75	20	12	79,5	33	500	470	570	-	-
2АИМУРЧ 280 S2-1	280	1090	1388	140	190	368	529	457	542	85	24	20	6	660	550	600	24	22,5	8	70	20	12	74,5	35	545	-	280	770	
2АИМУРЧ 280 S2-2	280	1140	1438	140	190	368	453	457	542	85	24	22	6	660	550	600	24	22,5	8	70	20	12	74,5	35	550	520	630	-	-
2АИМУРЧ 280 S2-3	280	1300	1558	140	190	368	460	457	545	85	24	22	6	660	550	600	24	22,5	8	75	20	12	74,5	35	630	645	700	-	-
2АИМУРЧ 280 М2-1	280	1090	1388	140	190	419	529	457	542	85	24	20	6	660	550	600	24	22,5	8	70	20	12	74,5	35	545	-	280	770	
2АИМУРЧ 280 М2-2	280	1170	1428	140	190	419	509	457	542	85	24	22	6	660	550	600	24	22,5	8	70	20	12	74,5	35	550	520	630	-	-
2АИМУРЧ 280 М2-3	280	1425	1683	140	190	419	510	457	545	85	24	22	6	660	550	600	24	22,5	8	75	20	12	74,5	35	630	645	700	-	-
2АИМУРЧ 280 L2-3	280	1450	1708	140	190	457	550	457	545	85	24	22	6	660	550	600	24	22,5	8	75	20	12	74,4	35	630	645	700	-	-

Продолжение таблицы 16.7.1.

Тип электродвигателя	H	L	L'	E	C	B/B'	BB	A	AB	AA	K	LA	T	P	N	M	S	a	n	D	F	GD	GA	HA	AC	AD	HD	HD*	
	h	L30	L30'	l1	l31	l10	l11	b10	b11	b12	d10	b21	l20	d24	d25	d20	d22	a20	n	d1	b1	h1	h5	h10	d30	b31	h31	h31*	h31*
2АИМУРЧР 280 S4-1	280	1140	1438	170	190	368	529	457	542	85	24	22	6	660	550	600	24	22,5	8	80	22	14	85	35	545	-	280	770	
2АИМУРЧР 280 S4-2	280	1140	1438	170	190	368	458	457	542	85	24	22	6	660	550	600	24	22,5	8	80	22	14	85	35	550	520	630	-	-
2АИМУРЧР 280 S4-3	280	1300	1558	170	190	368	460	457	545	85	24	22	6	660	550	600	24	22,5	8	80	22	14	85	35	630	645	700	-	-
2АИМУРЧР 280 M4-1	280	1140	1438	170	190	419	529	457	542	85	24	22	6	660	550	600	24	22,5	8	80	22	14	85	35	545	-	280	770	
2АИМУРЧР 280 M4-2	280	1170	1428	170	190	419	509	457	542	85	24	22	6	660	550	600	24	22,5	8	80	22	14	85	35	550	520	630	-	-
2АИМУРЧР 280 M4-3	280	1425	1683	170	190	419	510	457	545	85	24	22	6	660	550	600	24	22,5	8	80	22	14	85	35	630	645	700	-	-
2АИМУРЧР 280 L4-3	280	1450	1708	170	190	457	550	457	545	85	24	22	6	660	550	600	24	22,5	8	80	22	14	85	35	630	645	700	-	-
2АИМУРЧР 280 S6-1	280	1140	1438	170	190	368	529	457	542	85	24	22	6	660	550	600	24	22,5	8	80	22	14	85	35	545	-	280	770	
2АИМУРЧР 280 S6-2	280	1140	1438	170	190	368	458	457	542	85	24	22	6	660	550	600	24	22,5	8	80	22	14	85	35	550	520	630	-	-
2АИМУРЧР 280 M6-1	280	1140	1438	170	190	419	529	457	542	85	24	22	6	660	550	600	24	22,5	8	80	22	14	85	35	545	-	280	770	
2АИМУРЧР 280 M6-2	280	1170	1428	170	190	419	509	457	542	85	24	22	6	660	550	600	24	22,5	8	80	22	14	85	35	550	520	630	-	-
2АИМУРЧР 280 M6-3	280	1425	1683	170	190	419	510	457	545	85	24	22	6	660	550	600	24	22,5	8	80	22	14	85	35	630	645	700	-	-
2АИМУРЧР 280 L6-3	280	1450	1708	170	190	457	550	457	545	85	24	22	6	660	550	600	24	22,5	8	80	22	14	85	35	630	645	700	-	-
2АИМУРЧР 280 S8-1	280	1140	1438	170	190	368	529	457	542	85	24	22	6	660	550	600	24	22,5	8	80	22	14	85	35	545	-	280	770	
2АИМУРЧР 280 S8-2	280	1140	1438	170	190	368	458	457	542	85	24	22	6	660	550	600	24	22,5	8	80	22	14	85	35	550	520	630	-	-
2АИМУРЧР 280 M8-1	280	1140	1438	170	190	419	529	457	542	85	24	22	6	660	550	600	24	22,5	8	80	22	14	85	35	545	-	280	770	
2АИМУРЧР 280 M8-2	280	1170	1468	170	190	419	509	457	542	85	24	22	6	660	550	600	24	22,5	8	80	22	14	85	35	550	520	630	-	-
2АИМУРЧР 280 M8-3	280	1425	1683	170	190	368	510	457	545	85	24	22	6	660	550	600	24	22,5	8	80	22	14	85	35	630	645	700	-	-
2АИМУРЧР 280 L8-3	280	1450	1748	170	190	457	550	457	545	85	24	22	6	660	550	600	24	22,5	8	80	22	14	85	35	630	645	700	-	-
2АИМУРЧР 280 M10-3	280	1425	1683	170	190	368	510	457	545	85	24	22	6	660	550	600	24	22,5	8	80	22	14	85	35	630	645	700	-	-
2АИМУРЧР 280 L10-3	280	1450	1708	170	190	457	550	457	545	85	24	22	6	660	550	600	24	22,5	8	80	22	14	85	35	630	645	700	-	-
2АИМУРЧР 315 S2-1	315	1390	1690	140	216	406	780	508	640	120	28	25	6	660	550	600	24	22,5	8	75	20	12	79,5	45	630	-	400	950	
2АИМУРЧР 315 M2-1	315	1390	1690	140	216	457	780	508	640	120	28	25	6	660	550	600	24	22,5	8	75	20	12	79,5	45	630	-	400	950	
2АИМУРЧР 315 M2-3	315	1470	1770	140	216	406/457	630	508	640	120	28	25	6	800	680	740	24	22,5	8	75	20	12	79,5	35	705	675	760	-	-



# 16. Электродвигатели серии 2АИМУР, 2АИМУРЧ



Продолжение таблицы 16.7.1.

Тип электродвигателя	H	L	L'	E	C	B/V	BB	A	AB	AA	K	LA	T	P	N	M	S	a	n	D	F	GD	GA	HA	AC	AD	HD	AD*	HD*	
	h	l30	l30'	l1	l31	l10	l11	b10	b11	b12	d10	b21	d20	d24	d25	d20	d22	a20	n	d1	b1	h1	h5	h10	d30	b31	h31	b31*	h31*	
2АИМУРЧр 315 L2-3	315	1600	1900	140	216	547/508	680	508	640	120	28	25	6	800	680	740	24	22,5	8	75	20	12	79,5	35	705	675	760	-	-	-
2АИМУРЧр 315 S4-1	315	1420	1720	170	216	406	780	508	640	120	28	25	6	660	550	600	24	22,5	8	90	25	14	95	45	630	-	-	400	950	-
2АИМУРЧр 315 M4-1	315	1420	1720	170	216	457	780	508	640	120	28	25	6	660	550	600	24	22,5	8	90	25	14	95	45	630	-	-	400	950	-
2АИМУРЧр 315 M4-3	315	1470	1770	170	216	406/457	630	508	640	120	28	25	6	800	680	740	24	22,5	8	90	25	14	95	35	705	675	760	-	-	-
2АИМУРЧр 315 L4-3	315	1600	1900	170	216	457/508	680	508	640	120	28	25	6	800	680	740	24	22,5	8	90	25	14	95	35	705	675	760	-	-	-
2АИМУРЧр 315 S6-1	315	1420	1720	170	216	406	780	508	640	120	28	25	6	660	550	600	24	22,5	8	90	25	14	95	45	630	-	-	400	950	-
2АИМУРЧр 315 M6-1	315	1420	1720	170	216	457	780	508	640	120	28	25	6	660	550	600	24	22,5	8	90	25	14	95	45	630	-	-	400	950	-
2АИМУРЧр 315 M6-3	315	1470	1770	170	216	406/457	630	508	640	120	28	25	6	800	680	740	24	22,5	8	90	25	14	95	35	705	675	760	-	-	-
2АИМУРЧр 315 M6-3	315	1600	1900	170	216	457/508	680	508	640	120	28	25	6	800	680	740	24	22,5	8	90	25	14	95	35	705	675	760	-	-	-
2АИМУРЧр 315 S8-1	315	1420	1720	170	216	406	780	508	640	120	28	25	6	660	550	600	24	22,5	8	90	25	14	95	45	630	-	-	400	950	-
2АИМУРЧр 315 M8-1	315	1420	1720	170	216	457	780	508	640	120	28	25	6	660	550	600	24	22,5	8	90	25	14	95	45	630	-	-	400	950	-
2АИМУРЧр 315 M8-3	315	1470	1770	170	216	406/457	630	508	640	120	28	25	6	800	680	740	24	22,5	8	90	25	14	95	35	705	675	760	-	-	-
2АИМУРЧр 315 L8-3	315	1600	1900	170	216	457/508	680	508	640	120	28	25	6	800	680	740	24	22,5	8	90	25	14	95	35	705	675	760	-	-	-
2АИМУРЧр 315 S10-1	315	1420	1720	170	216	406	780	508	640	120	28	25	6	660	550	600	24	22,5	8	90	25	14	95	45	630	-	-	400	950	-
2АИМУРЧр 315 S10-3	315	1470	1770	170	216	406/457	630	508	640	120	28	25	6	800	680	740	24	22,5	8	90	25	14	95	35	705	675	760	-	-	-
2АИМУРЧр 315 M10-1	315	1420	1720	170	216	457	780	508	640	120	28	25	6	660	550	600	24	22,5	8	90	25	14	95	45	630	-	-	400	950	-
2АИМУРЧр 315 M10-3	315	1600	1900	170	216	406/457	680	508	640	120	28	25	6	800	680	740	24	22,5	8	90	25	14	95	35	705	675	760	-	-	-
2АИМУРЧр 315 L10-3	315	1600	1900	170	216	457/508	680	508	640	120	28	25	6	800	680	740	24	22,5	8	90	25	14	95	35	705	675	760	-	-	-
2АИМУРЧр 355 S2-1	355	1480	1780	170	254	500	710	610	740	150	28	25	6	800	680	740	24	22,5	8	85	22	14	90	52	710	-	-	400	1030	-
2АИМУРЧр 355 S2-3	355	1620	1920	210	254	560	810	610	740	150	28	25	6	800	680	740	24	22,5	8	100	28	16	106	52	760	780	810	-	-	-
2АИМУРЧр 355 M2-1	355	1580	1880	170	254	560	810	610	740	150	28	25	6	800	680	740	24	22,5	8	85	22	14	90	52	710	-	-	400	1030	-
2АИМУРЧр 355 M2-3	355	1620	1920	210	254	560	810	610	740	150	28	25	6	800	680	740	24	22,5	8	100	28	16	106	52	760	780	810	-	-	-
2АИМУРЧр 355 S4-1	355	1520	1820	210	254	500	710	610	740	150	28	25	6	800	680	740	24	22,5	8	100	28	16	106	52	710	-	-	400	1030	-
2АИМУРЧр 355 S4-3	355	1620	1920	210	254	560	810	610	740	150	28	25	6	800	680	740	24	22,5	8	100	28	16	106	52	760	780	810	-	-	-

Окончание таблицы 16.7.1.

Тип электродвигателя	H	L	L'	E	C	В/В'	ВВ	A	АВ	AA	K	LA	T	P	N	M	S	α	n	D	F	GD	GA	HA	AC	AD	HD	AD*	HD*	
	h	l30	l30°	l1	l31	l'10	l11	b10	b11	b12	d10	b21	l20	d24	d25	d20	d22	d20	n	d1	b1	h1	h5	h10	d30	b31	h31	h31*	AD*	HD*
2АИМУРЧР 355 М4-1	355	1620	1920	210	254	560	810	610	740	150	28	25	6	800	680	740	24	22,5	8	100	28	16	106	52	710	-	-	400	1030	
2АИМУРЧР 355 М4-3	355	1620	1920	210	254	560	810	610	740	150	28	25	6	800	680	740	24	22,5	8	100	28	16	106	52	760	780	810	-	-	-
2АИМУРЧР 355 S6-1	355	1520	1820	210	254	500	710	610	740	150	28	25	6	800	680	740	24	22,5	8	100	28	16	106	52	710	-	-	400	1030	
2АИМУРЧР 355 М6-1	355	1620	1920	210	254	560	810	610	740	150	28	25	6	800	680	740	24	22,5	8	100	28	16	106	52	710	-	-	400	1030	
2АИМУРЧР 355 М6-3	355	1620	1920	210	254	560	810	610	740	150	28	25	6	800	680	740	24	22,5	8	100	28	16	106	52	760	780	810	-	-	-
2АИМУРЧР 355 L6-3	355	1670	1920	210	254	630	840	610	740	150	28	25	6	800	680	740	24	22,5	8	100	28	16	106	52	760	780	810	-	-	-
2АИМУРЧР 355 S8-1	355	1520	1820	210	254	500	710	610	740	150	28	25	6	800	680	740	24	22,5	8	100	28	16	106	52	710	-	-	400	1030	
2АИМУРЧР 355 М8-1	355	1620	1920	210	254	560	810	610	740	150	28	25	6	800	680	740	24	22,5	8	100	28	16	106	52	710	-	-	400	1030	
2АИМУРЧР 355 М8-3	355	1620	1920	210	254	560	810	610	740	150	28	25	6	800	680	740	24	22,5	8	100	28	16	106	52	760	780	810	-	-	-
2АИМУРЧР 355 L8-3	355	1670	1970	210	254	630	840	610	740	150	28	25	6	800	680	740	24	22,5	8	100	28	16	106	52	760	780	810	-	-	-
2АИМУРЧР 355 М10-3	355	1620	1920	210	254	560	810	610	740	150	28	25	6	800	680	740	24	22,5	8	100	28	16	106	52	760	780	810	-	-	-
2АИМУРЧР 355 L10-3	355	1670	1970	210	254	630	840	610	740	150	28	25	6	800	680	740	24	22,5	8	100	28	16	106	52	760	780	810	-	-	-

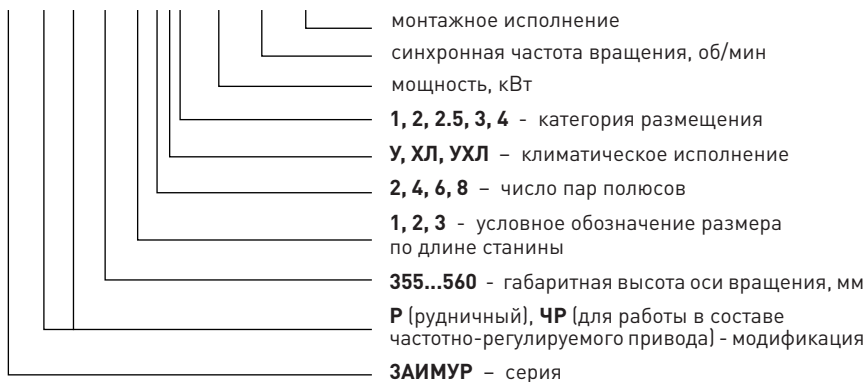
## 17. Электродвигатели серии ЗАИМУР, ЗАИМУРЧР

### 17.1. Общие сведения

Высоковольтная серия электродвигателей ЗАИМУР (ЧР) (ВОВ 355-560 мм), имеют маркировку взрывозащиты РВ Ex d I Mb, 1 Ex d IIB T4 Gb, РВ Ex d I Mb / 1 Ex d IIB T4 Gb и предназначены для работы во взрывоопасных зонах помещений и наружных установок, в которых могут образовываться взрывоопасные смеси горючих газов или паров с воздухом, относящихся к категориям IIA, IIB, и группам самовоспламенения T1, T2, T3 и T4. Также предназначены для работы в подземных выработках шахт, рудников и в их наземных строениях, опасных по рудничному газу и (или) горючей пыли в концентрациях согласно действующих «Правил безопасности в угольных шахтах», а также во взрывоопасных зонах помещений и наружных установок согласно ГОСТ Р 52350.14-2006 (МЭК 60079-14:2013).

#### Структура условного обозначения:

**ЗАИМУР ЧР 355 1-2 У1 185/3000 IM 1081**



## 17.2. Технические характеристики

Таблица 17.2.1.

## Технические характеристики электродвигателей ЗАИМУР, ЗАИМУРЧР

Тип электродвигателя	Номинальная мощность, кВт	Синхронная частота вращения (мин <sup>-1</sup> )	Ток, А	КПД, %	cos φ	Скольжение, %	Кратность, о.е.			Момент инерции ротора I <sub>р</sub> <sup>2</sup> (кг*м <sup>2</sup> )
							Начального пускового тока	Начального пускового момента	Максимального момента	
<b>6000 В</b>										
ЗАИМУР (ЧР) 3551-2	185	3000	22,6	93,9	0,84	0,67	7,0	0,7	2,0	18,0
ЗАИМУР (ЧР) 3552-2	200	3000	24,4	94,0	0,84	0,67	7,0	0,7	2,0	20,0
ЗАИМУР (ЧР) 3553-2	220	3000	26,8	94,2	0,84	0,67	7,0	0,7	2,0	21,0
ЗАИМУР (ЧР) 3554-2	250	3000	30,8	94,4	0,84	0,67	7,0	0,7	2,0	24,0
ЗАИМУР (ЧР) 3555-2	280	3000	33,1	94,6	0,86	0,67	7,0	0,7	2,0	26,0
ЗАИМУР (ЧР) 3551-4	185	1500	22,6	93,7	0,84	0,67	6,5	0,8	2,0	31,0
ЗАИМУР (ЧР) 3552-4	200	1500	24,4	93,9	0,80	1,07	6,5	0,8	2,0	33,0
ЗАИМУР (ЧР) 3553-4	220	1500	26,8	94,1	0,80	1,07	6,5	0,8	2,0	35,0
ЗАИМУР (ЧР) 3554-4	250	1500	30,4	94,3	0,80	1,07	6,5	0,8	2,0	38,0
ЗАИМУР (ЧР) 3555-4	280	1500	33,9	94,5	0,80	1,07	6,5	0,8	2,0	42,0
ЗАИМУР (ЧР) 3551-6	160	1000	20,6	93,4	0,80	1,20	6,0	0,8	2,0	35,0
ЗАИМУР (ЧР) 3552-6	185	1000	23,8	93,5	0,80	1,20	6,0	0,8	2,0	40,0
ЗАИМУР (ЧР) 3553-6	200	1000	25,7	93,6	0,80	1,20	6,0	0,8	2,0	45,0
ЗАИМУР (ЧР) 4001-2	315	3000	37,2	94,8	0,86	0,50	7,0	0,7	2,0	27,0
ЗАИМУР (ЧР) 4002-2	355	3000	41,9	94,9	0,86	0,50	7,0	0,7	2,0	29,0
ЗАИМУР (ЧР) 4003-2	400	3000	47,1	95,1	0,86	0,53	7,0	0,7	2,0	31,0
ЗАИМУР (ЧР) 4004-2	450	3000	52,9	95,2	0,86	0,53	7,0	0,7	2,0	34,0
ЗАИМУР (ЧР) 4001-4	280	1500	33,9	94,5	0,84	0,93	6,5	0,8	2,0	60,0
ЗАИМУР (ЧР) 4002-4	315	1500	37,7	94,6	0,85	0,93	6,5	0,8	2,0	64,0
ЗАИМУР (ЧР) 4003-4	355	1500	42,4	94,8	0,85	0,93	6,5	0,8	2,0	68,0
ЗАИМУР (ЧР) 4004-4	400	1500	47,7	95,0	0,85	0,93	6,5	0,8	2,0	73,0
ЗАИМУР (ЧР) 4005-4	450	1500	53,5	95,2	0,85	0,93	6,5	0,8	2,0	78,0
ЗАИМУР (ЧР) 4001-6	220	1000	27,5	93,8	0,82	1,10	6,0	0,8	2,0	50,0
ЗАИМУР (ЧР) 4002-6	250	1000	31,2	93,9	0,82	1,10	6,0	0,8	2,0	80,0
ЗАИМУР (ЧР) 4003-6	280	1000	34,9	94,1	0,82	1,10	6,0	0,8	2,0	90,0
ЗАИМУР (ЧР) 4004-6	315	1000	39,2	94,3	0,82	1,10	6,0	0,8	2,0	97,0
ЗАИМУР (ЧР) 4001-8	160	750	21,7	93,2	0,76	1,33	5,5	0,8	2,0	80,0
ЗАИМУР (ЧР) 4002-8	185	750	24,5	93,2	0,76	1,33	5,5	0,8	2,0	85,0
ЗАИМУР (ЧР) 4003-8	200	750	26,8	93,3	0,77	1,33	5,5	0,8	2,0	90,0

Продолжение таблицы 17.2.1.

Тип электродвигателя	Номинальная мощность, кВт	Синхронная частота вращения, (мин <sup>-1</sup> )	Ток, А	КПД, %	cos φ	Скольжение, %	Кратность, о.е.			Момент инерции ротора Н*М <sup>2</sup> (кгс*М <sup>2</sup> )
							Начального пускового тока	Начального пускового момента	Макси- мального момента	
ЗАИМУР (ЧР) 4004-8	220	750	29,4	93,5	0,77	1,33	5,5	0,8	2,0	96,0
ЗАИМУР (ЧР) 4501-2	500	3000	58,0	95,3	0,87	0,53	7,0	0,7	2,0	48,0
ЗАИМУР (ЧР) 4502-2	560	3000	64,9	95,4	0,87	0,53	7,0	0,7	2,0	51,0
ЗАИМУР (ЧР) 4503-2	630	3000	73,0	95,4	0,87	0,50	7,0	0,7	2,0	56,0
ЗАИМУР (ЧР) 4504-2	710	3000	81,8	95,6	0,87	0,50	7,0	0,7	2,0	63,0
ЗАИМУР (ЧР) 4501-4	500	1500	58,7	95,3	0,86	0,80	6,5	0,8	2,0	105,0
ЗАИМУР (ЧР) 4502-4	560	1500	65,7	95,4	0,86	0,80	6,5	0,8	2,0	114,0
ЗАИМУР (ЧР) 4503-4	630	1500	73,8	95,5	0,86	0,80	6,5	0,8	2,0	125,0
ЗАИМУР (ЧР) 4504-4	710	1500	83,1	95,6	0,86	0,80	6,5	0,8	2,0	137,0
ЗАИМУР (ЧР) 4501-6	355	1000	43,6	94,5	0,83	1,07	6,0	0,8	2,0	118,0
ЗАИМУР (ЧР) 4502-6	400	1000	49,0	94,6	0,83	1,07	6,0	0,8	2,0	125,0
ЗАИМУР (ЧР) 4503-6	450	1000	55,1	94,7	0,83	1,07	6,0	0,8	2,0	135,0
ЗАИМУР (ЧР) 4504-6	500	1000	61,1	94,9	0,83	1,07	6,0	0,8	2,0	145,0
ЗАИМУР (ЧР) 4501-8	250	750	32,9	93,7	0,78	1,20	5,5	0,8	2,0	110,0
ЗАИМУР (ЧР) 4502-8	280	750	36,8	93,9	0,78	1,20	5,5	0,8	2,0	118,0
ЗАИМУР (ЧР) 4503-8	315	750	41,3	94,1	0,78	1,20	5,5	0,8	2,0	126,0
ЗАИМУР (ЧР) 4504-8	355	750	46,3	94,2	0,78	1,20	5,5	0,8	2,0	135,0
ЗАИМУР (ЧР) 5001-2	800	3000	91,4	95,7	0,88	0,40	7,0	0,8	2,0	92,0
ЗАИМУР (ЧР) 5002-2	900	3000	102,7	95,8	0,88	0,40	7,0	0,8	2,0	100,0
ЗАИМУР (ЧР) 5003-2	1000	3000	114,0	95,9	0,88	0,40	7,0	0,8	2,0	109,0
ЗАИМУР (ЧР) 5004-2	1120	3000	127,6	96,0	0,88	0,40	7,0	0,8	2,0	119,0
ЗАИМУР (ЧР) 5001-4	800	1500	93,5	95,7	0,86	0,67	6,5	0,8	2,0	180
ЗАИМУР (ЧР) 5002-4	900	1500	105,1	95,8	0,86	0,67	6,5	0,8	2,0	190
ЗАИМУР (ЧР) 5003-4	1000	1500	116,7	95,9	0,86	0,67	6,5	0,8	2,0	205
ЗАИМУР (ЧР) 5004-4	1120	1500	130,5	96,0	0,86	0,67	6,5	0,8	2,0	220
ЗАИМУР (ЧР) 5001-6	560	1000	68,3	95,1	0,83	0,90	6,0	0,8	2,0	220
ЗАИМУР (ЧР) 5002-6	630	1000	76,7	95,2	0,83	0,90	6,0	0,8	2,0	230
ЗАИМУР (ЧР) 5003-6	710	1000	86,4	95,3	0,83	0,90	6,0	0,8	2,0	250
ЗАИМУР (ЧР) 5004-6	800	1000	97,2	95,4	0,83	0,90	6,0	0,8	2,0	270
ЗАИМУР (ЧР) 5001-8	400	750	51,0	94,4	0,80	1,06	5,5	0,8	2,0	205
ЗАИМУР (ЧР) 5002-8	450	750	57,3	94,5	0,80	1,06	5,5	0,8	2,0	220
ЗАИМУР (ЧР) 5003-8	500	750	63,6	94,6	0,80	1,06	5,5	0,8	2,0	235

Продолжение таблицы 17.2.1.

Тип электродвигателя	Номинальная мощность, кВт	Синхронная частота вращения, (мин <sup>-1</sup> )	Ток, А	КПД, %	cos φ	Скольжение, %	Кратность, о.е.			Момент инерции ротора Н*М <sup>2</sup> (кгс*М <sup>2</sup> )
							Начального пускового тока	Начального пускового момента	Макси- мального момента	
ЗАИМУР (ЧР) 5004-8	560	750	71,1	94,8	0,80	1,06	5,5	0,8	2,0	255
ЗАИМУР (ЧР) 5601-2	1250	3000	140,6	96,1	0,89	0,33	7,0	0,8	2,0	180
ЗАИМУР (ЧР) 5602-2	1400	3000	157,2	96,3	0,89	0,33	7,0	0,8	2,0	195
ЗАИМУР (ЧР) 5603-2	1600	3000	179,3	96,5	0,89	0,33	7,0	0,8	2,0	215
ЗАИМУР (ЧР) 5601-4	1250	1500	143,9	96,1	0,87	0,60	6,5	0,8	2,0	370
ЗАИМУР (ЧР) 5602-4	1400	1500	161,0	96,2	0,87	0,60	6,5	0,8	2,0	390
ЗАИМУР (ЧР) 5603-4	1600	1500	183,6	96,4	0,87	0,60	6,5	0,8	2,0	418
ЗАИМУР (ЧР) 5601-6	900	1000	107,8	95,6	0,84	0,80	6,0	0,8	2,0	420
ЗАИМУР (ЧР) 5602-6	1000	1000	119,7	95,7	0,84	0,80	6,0	0,8	2,0	440
ЗАИМУР (ЧР) 5603-6	1120	1000	133,9	95,8	0,84	0,80	6,0	0,8	2,0	460
ЗАИМУР (ЧР) 5604-6	1250	1000	149,3	95,9	0,84	0,80	6,0	0,8	2,0	480
ЗАИМУР (ЧР) 5601-8	630	750	79,6	94,0	0,81	0,93	5,5	0,8	2,0	410
ЗАИМУР (ЧР) 5602-8	710	750	88,7	95,1	0,81	0,93	5,5	0,8	2,0	420
ЗАИМУР (ЧР) 5603-8	800	750	99,6	95,4	0,81	0,93	5,5	0,8	2,0	440
ЗАИМУР (ЧР) 5604-8	900	750	111,8	95,6	0,81	0,93	5,5	0,8	2,0	460
<b>10000 В</b>										
ЗАИМУР (ЧР) 4501-2	220	3000	16,1	94,2	0,84	0,60	7,0	0,8	2,0	34,0
ЗАИМУР (ЧР) 4502-2	250	3000	18,2	94,4	0,84	0,60	7,0	0,8	2,0	36,0
ЗАИМУР (ЧР) 4503-2	280	3000	19,9	94,6	0,86	0,60	7,0	0,8	2,0	39,0
ЗАИМУР (ЧР) 4504-2	315	3000	22,3	94,8	0,86	0,60	7,0	0,8	2,0	41,0
ЗАИМУР (ЧР) 4505-2	355	3000	25,1	94,9	0,86	0,60	7,0	0,8	2,0	44,0
ЗАИМУР (ЧР) 4506-2	400	3000	28,2	95,1	0,86	0,60	7,0	0,8	2,0	47,0
ЗАИМУР (ЧР) 4507-2	450	3000	31,7	95,2	0,86	0,60	7,0	0,8	2,0	51,0
ЗАИМУР (ЧР) 4508-2	500	3000	34,8	95,3	0,87	0,60	7,0	0,8	2,0	56,0
ЗАИМУР (ЧР) 4501-4	220	1500	16,1	94,1	0,84	0,80	6,5	0,8	2,0	75,0
ЗАИМУР (ЧР) 4502-4	250	1500	18,2	94,3	0,84	0,80	6,5	0,8	2,0	80,0
ЗАИМУР (ЧР) 4503-4	280	1500	20,4	94,5	0,84	0,80	6,5	0,8	2,0	87,0
ЗАИМУР (ЧР) 4504-4	315	1500	22,6	94,6	0,85	0,80	6,5	0,8	2,0	95,0
ЗАИМУР (ЧР) 4505-4	355	1500	25,3	94,8	0,85	0,80	6,5	0,8	2,0	105,0
ЗАИМУР (ЧР) 4506-4	400	1500	28,6	95,0	0,85	0,80	6,5	0,8	2,0	114,0
ЗАИМУР (ЧР) 4507-4	450	1500	32,1	95,2	0,85	0,80	6,5	0,8	2,0	125,0
ЗАИМУР (ЧР) 4508-4	500	1500	35,2	95,3	0,85	0,80	6,5	0,8	2,0	135,0

Продолжение таблицы 17.2.1.

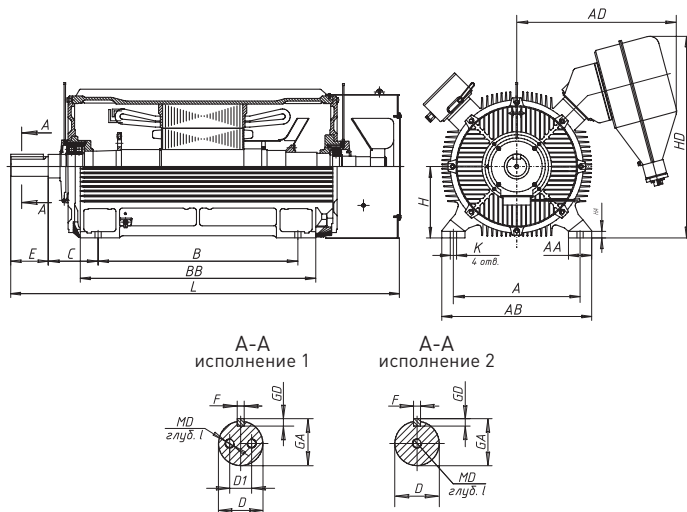
Тип электродвигателя	Номинальная мощность, кВт	Синхронная частота вращения, (мин <sup>-1</sup> )	Ток, А	КПД, %	cos φ	Скольжение, %	Кратность, о.е.			Момент инерции ротора Н <sup>2</sup> ·м <sup>2</sup> (кг·с <sup>2</sup> ·м <sup>2</sup> )
							Начального пускового тока	Начального пускового момента	Макси- мального момента	
ЗАИМУР (ЧР) 4501-6	220	1000	16,5	93,8	0,82	1,10	6,0	0,8	2,0	110,0
ЗАИМУР (ЧР) 4502-6	250	1000	18,7	93,9	0,82	1,10	6,0	0,8	2,0	118,0
ЗАИМУР (ЧР) 4503-6	280	1000	21,0	94,1	0,82	1,10	6,0	0,8	2,0	125,0
ЗАИМУР (ЧР) 4504-6	315	1000	23,5	94,3	0,82	1,10	6,0	0,8	2,0	133,0
ЗАИМУР (ЧР) 4505-6	355	1000	26,5	94,5	0,82	1,10	6,0	0,8	2,0	140,0
ЗАИМУР (ЧР) 4501-8	220	750	17,6	93,7	0,77	0,93	5,5	0,8	2,0	110,0
ЗАИМУР (ЧР) 4502-8	250	750	19,7	93,8	0,78	0,93	5,5	0,8	2,0	118,0
ЗАИМУР (ЧР) 4503-8	280	750	22,1	93,9	0,78	0,93	5,5	0,8	2,0	126,0
ЗАИМУР (ЧР) 5001-2	560	3000	39,0	95,4	0,87	0,53	7,0	0,8	2,0	80,0
ЗАИМУР (ЧР) 5002-2	630	3000	43,8	95,5	0,87	0,53	7,0	0,8	2,0	90,0
ЗАИМУР (ЧР) 5003-2	710	3000	49,3	95,6	0,87	0,53	7,0	0,8	2,0	100,0
ЗАИМУР (ЧР) 5004-2	800	3000	54,8	95,7	0,88	0,53	7,0	0,8	2,0	110,0
ЗАИМУР (ЧР) 5005-2	900	3000	61,6	95,8	0,88	0,53	7,0	0,8	2,0	120,0
ЗАИМУР (ЧР) 5001-4	560	1500	39,4	95,4	0,86	0,66	6,5	0,8	2,0	170,0
ЗАИМУР (ЧР) 5002-4	630	1500	44,3	95,5	0,86	0,66	6,5	0,8	2,0	180,0
ЗАИМУР (ЧР) 5003-4	710	1500	49,9	95,6	0,86	0,66	6,5	0,8	2,0	190,0
ЗАИМУР (ЧР) 5004-4	800	1500	55,5	95,7	0,87	0,66	6,5	0,8	2,0	205,0
ЗАИМУР (ЧР) 5005-4	900	1500	62,3	95,8	0,87	0,66	6,5	0,8	2,0	220,0
ЗАИМУР (ЧР) 5001-6	400	1000	29,8	94,6	0,82	1,00	6,0	0,8	2,0	210,0
ЗАИМУР (ЧР) 5002-6	450	1000	33,1	94,7	0,83	1,00	6,0	0,8	2,0	220,0
ЗАИМУР (ЧР) 5003-6	500	1000	36,7	94,9	0,83	1,00	6,0	0,8	2,0	235,0
ЗАИМУР (ЧР) 5004-6	560	1000	41,0	95,1	0,83	1,00	6,0	0,8	2,0	250,0
ЗАИМУР (ЧР) 5005-6	630	1000	46,0	95,2	0,83	1,00	6,0	0,8	2,0	265,0
ЗАИМУР (ЧР) 5001-8	315	750	24,8	94,0	0,78	0,80	5,5	0,8	2,0	192,0
ЗАИМУР (ЧР) 5002-8	355	750	27,9	94,2	0,78	0,80	5,5	0,8	2,0	206,0
ЗАИМУР (ЧР) 5003-8	400	750	31,0	94,3	0,78	0,80	5,5	0,8	2,0	220,0
ЗАИМУР (ЧР) 5004-8	450	750	34,8	94,4	0,78	0,80	5,5	0,8	2,0	238,0
ЗАИМУР 5601-2 (ЧР)	1000	3000	68,4	95,9	0,88	0,70	7,0	0,8	2,0	160,0
ЗАИМУР 5602-2 (ЧР)	1120	3000	75,7	96,0	0,88	0,70	7,0	0,8	2,0	180,0
ЗАИМУР 5603-2 (ЧР)	1250	3000	84,4	96,1	0,88	0,70	7,0	0,8	2,0	200,0
ЗАИМУР 5604-2 (ЧР)	1400	3000	94,4	96,2	0,88	0,70	7,0	0,8	2,0	220,0
ЗАИМУР 5601-4 (ЧР)	1000	1500	69,2	95,9	0,87	0,853	6,5	0,7	2,0	350,0

Окончание таблицы 17.2.1.

Тип электродвигателя	Номинальная мощность, кВт	Синхронная частота вращения, (мин <sup>-1</sup> )	Ток, А	КПД, %	cos φ	Скольжение, %	Кратность, о.е.			Момент инерции ротора Н*М <sup>2</sup> (кгс*М <sup>2</sup> )
							Начального пускового тока	Начального пускового момента	Макси- мального момента	
ЗАИМУР 5602-4 (ЧР)	1120	1500	76,5	96,0	0,88	0,53	6,5	0,7	2,0	370,0
ЗАИМУР 5603-4 (ЧР)	1250	1500	85,3	96,1	0,88	0,53	6,5	0,7	2,0	390,0
ЗАИМУР 5604-4 (ЧР)	1400	1500	95,5	96,2	0,88	0,53	6,5	0,7	2,0	410,0
ЗАИМУР 5601-6 (ЧР)	710	1000	51,8	95,2	0,83	0,80	6,0	0,7	2,0	420,0
ЗАИМУР 5602-6 (ЧР)	800	1000	58,3	95,4	0,83	0,80	6,0	0,7	2,0	430,0
ЗАИМУР 5603-6 (ЧР)	900	1000	64,7	95,6	0,84	0,80	6,0	0,7	2,0	450,0
ЗАИМУР 5604-6 (ЧР)	1000	1000	71,8	95,7	0,84	0,80	6,0	0,7	2,0	470,0
ЗАИМУР 5605-6 (ЧР)	1120	1000	80,4	95,8	0,84	0,80	6,0	0,7	2,0	490,0
ЗАИМУР 5601-8 (ЧР)	500	750	38,6	94,6	0,79	0,66	5,5	0,7	2,0	400,0
ЗАИМУР 5602-8 (ЧР)	560	750	42,7	94,7	0,80	0,66	5,5	0,7	2,0	420,0
ЗАИМУР 5603-8 (ЧР)	630	750	47,9	94,9	0,80	0,66	5,5	0,7	2,0	440,0
ЗАИМУР 5604-8 (ЧР)	710	750	53,2	95,1	0,81	0,66	5,5	0,7	2,0	460,0
ЗАИМУР 5605-8 (ЧР)	800	750	59,9	95,2	0,81	0,66	5,5	0,7	2,0	480,0

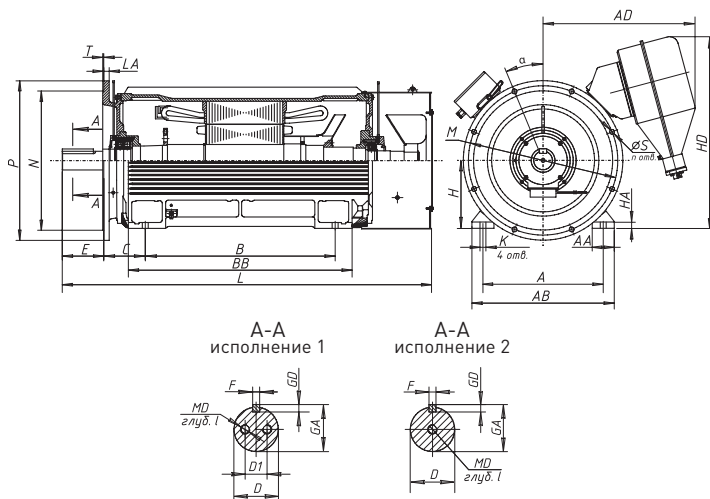
### 17.3. Габаритные, установочные и присоединительные размеры электродвигателей ЗАИМУР

Монтажное исполнение IM 1001

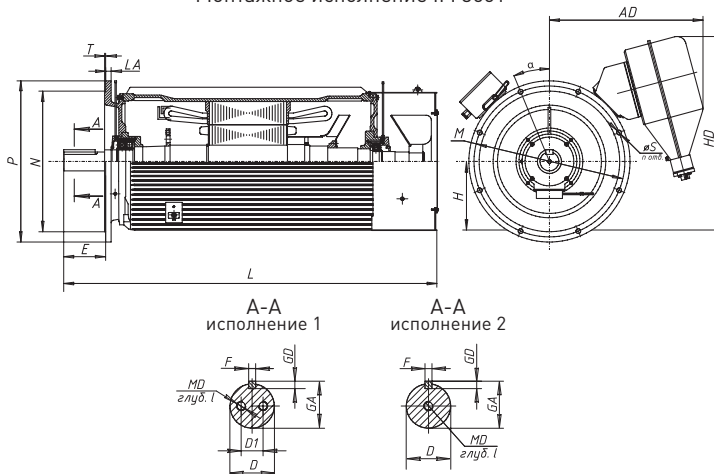




Монтажное исполнение IM 2001



Монтажное исполнение IM 3001



Габарит	D1	MD	l
ЗАИМУР 355	45	M16	30
ЗАИМУР 400	45	M16	30
ЗАИМУР 460	60	M16	30
ЗАИМУР 500	60	M16	30
ЗАИМУР 560	60	M16	30

Таблица 17.3.1. Габаритные, установочные и присоединительные размеры электродвигателей ЗАМУР

Тип электродвигателя	H	L	E	C	B	BB	A	AA	K	LA	T	P	N	M	S	a	n	D	F	GD	GA	HA	AC	HD 6	AD	AD	AD	
																												h
ЗАМУР 3551-2	355	2000	140	254	900	1140	630	760	135	28	28	6	800	680	740	24	22,5	8	75	20	12	79,5	52	-	1120	-	880	-
ЗАМУР 3552-2	355	2000	140	254	900	1140	630	760	135	28	28	6	800	680	740	24	22,5	8	75	20	12	79,5	52	-	1120	-	880	-
ЗАМУР 3553-2	355	2000	140	254	900	1140	630	760	135	28	28	6	800	680	740	24	22,5	8	75	20	12	79,5	52	-	1120	-	880	-
ЗАМУР 3554-2	355	2000	140	254	900	1140	630	760	135	28	28	6	800	680	740	24	22,5	8	75	20	12	79,5	52	-	1120	-	880	-
ЗАМУР 3555-2	355	2000	140	254	900	1140	630	760	135	28	28	6	800	680	740	24	22,5	8	100	28	16	106	52	-	1120	-	880	-
ЗАМУР 3551-4	355	2000	210	254	900	1140	630	760	135	28	28	6	800	680	740	24	22,5	8	100	28	16	106	52	-	1120	-	880	-
ЗАМУР 3552-4	355	2000	210	254	900	1140	630	760	135	28	28	6	800	680	740	24	22,5	8	100	28	16	106	52	-	1120	-	880	-
ЗАМУР 3553-4	355	2000	210	254	900	1140	630	760	135	28	28	6	800	680	740	24	22,5	8	100	28	16	106	52	-	1120	-	880	-
ЗАМУР 3554-4	355	2000	210	254	900	1140	630	760	135	28	28	6	800	680	740	24	22,5	8	100	28	16	106	52	-	1120	-	880	-
ЗАМУР 3555-4	355	2000	210	254	900	1140	630	760	135	28	28	6	800	680	740	24	22,5	8	100	28	16	106	52	-	1120	-	880	-
ЗАМУР 3551-6	355	2000	210	254	900	1140	630	760	135	28	28	6	800	680	740	24	22,5	8	100	28	16	106	52	-	1120	-	880	-
ЗАМУР 3552-6	355	2000	210	254	900	1140	630	760	135	28	28	6	800	680	740	24	22,5	8	100	28	16	106	52	-	1120	-	880	-
ЗАМУР 3553-6	355	2000	210	254	900	1140	630	760	135	28	28	6	800	680	740	24	22,5	8	100	28	16	106	52	-	1120	-	880	-
ЗАМУР 4001-2	400	2300	170	280	1120	1320	750	900	150	35	32	6	940	820	880	28	22,5	8	85	22	14	90	35	-	1150	-	900	-
ЗАМУР 4002-2	400	2300	170	280	1120	1320	750	900	150	35	32	6	940	820	880	28	22,5	8	85	22	14	90	35	-	1150	-	900	-
ЗАМУР 4003-2	400	2300	170	280	1120	1320	750	900	150	35	32	6	940	820	880	28	22,5	8	85	22	14	90	35	-	1150	-	900	-
ЗАМУР 4004-2	400	2300	170	280	1120	1320	750	900	150	35	32	6	940	820	880	28	22,5	8	85	22	14	90	35	-	1150	-	900	-
ЗАМУР 4001-4	400	2300	210	280	1120	1320	750	900	150	35	32	6	940	820	880	28	22,5	8	110	28	16	116	35	-	1150	-	900	-
ЗАМУР 4002-4	400	2300	210	280	1120	1320	750	900	150	35	32	6	940	820	880	28	22,5	8	110	28	16	116	35	-	1150	-	900	-
ЗАМУР 4003-4	400	2300	210	280	1120	1320	750	900	150	35	32	6	940	820	880	28	22,5	8	110	28	16	116	35	-	1150	-	900	-
ЗАМУР 4004-4	400	2300	210	280	1120	1320	750	900	150	35	32	6	940	820	880	28	22,5	8	110	28	16	116	35	-	1150	-	900	-
ЗАМУР 4005-4	400	2300	210	280	1120	1320	750	900	150	35	32	6	940	820	880	28	22,5	8	110	28	16	116	35	-	1150	-	900	-
ЗАМУР 4001-6	400	2300	210	280	1120	1320	750	900	150	35	32	6	940	820	880	28	22,5	8	110	28	16	116	35	-	1150	-	900	-

17. Электродвигатели серии ЗАИМУР, ЗАИМУРЧР



Продолжение таблицы 17.3.1.

Тип электродвигателя	H	L	E	C	B	BB	A	AA	K	LA	T	P	N	M	S	a	n	D	F	GD	GA	HA	AC	HD.6	AD	AD		
	h	l30	l1	l31	l10	l11	b10	b11	b12	d10	b21	d24	d25	d20	d22	σ20	d1	b1	h1	h5	h10	d30	кВ	h31	h31	h31		
							бкВ	бкВ	бкВ	бкВ	бкВ	бкВ	бкВ	бкВ	бкВ	бкВ	бкВ	бкВ	бкВ	бкВ	бкВ	бкВ	бкВ	бкВ	бкВ	бкВ	бкВ	
ЗАИМУР 4002-6	400	2300	210	280	1120	1320	750	900	150	35	32	6	940	820	880	28	22,5	8	110	28	16	116	35	-	1150	-	900	-
ЗАИМУР 4003-6	400	2300	210	280	1120	1320	750	900	150	35	32	6	940	820	880	28	22,5	8	110	28	16	116	35	-	1150	-	900	-
ЗАИМУР 4004-6	400	2300	210	280	1120	1320	750	900	150	35	32	6	940	820	880	28	22,5	8	110	28	16	116	35	-	1150	-	900	-
ЗАИМУР 4001-8	400	2300	210	280	1120	1320	750	900	150	35	32	6	940	820	880	28	22,5	8	110	28	16	116	35	-	1150	-	900	-
ЗАИМУР 4002-8	400	2300	210	280	1120	1320	750	900	150	35	32	6	940	820	880	28	22,5	8	110	28	16	116	35	-	1150	-	900	-
ЗАИМУР 4003-8	400	2300	210	280	1120	1320	750	900	150	35	32	6	940	820	880	28	22,5	8	110	28	16	116	35	-	1150	-	900	-
ЗАИМУР 4004-8	400	2300	210	280	1120	1320	750	900	150	35	32	6	940	820	880	28	22,5	8	110	28	16	116	35	-	1150	-	900	-
ЗАИМУР 4501-2	450	2450	170	280	1250	1490	850	1030	180	35	36	6	1040	920	980	28	22,5	8	95	25	14	100	42	-	1180	1210	940	970
ЗАИМУР 4502-2	450	2450	170	280	1250	1490	850	1030	180	35	36	6	1040	920	980	28	22,5	8	95	25	14	100	42	-	1180	1210	940	970
ЗАИМУР 4503-2	450	2450	170	280	1250	1490	850	1030	180	35	36	6	1040	920	980	28	22,5	8	95	25	14	100	42	-	1180	1210	940	970
ЗАИМУР 4504-2	450	2450	170	280	1250	1490	850	1030	180	35	36	6	1040	920	980	28	22,5	8	95	25	14	100	42	-	1180	1210	940	970
ЗАИМУР 4505-2	450	2450	170	280	1250	1490	850	1030	180	35	36	6	1040	920	980	28	22,5	8	95	25	14	100	42	-	1180	1210	940	970
ЗАИМУР 4506-2	450	2450	170	280	1250	1490	850	1030	180	35	36	6	1040	920	980	28	22,5	8	95	25	14	100	42	-	1180	1210	940	970
ЗАИМУР 4507-2	450	2450	170	280	1250	1490	850	1030	180	35	36	6	1040	920	980	28	22,5	8	95	25	14	100	42	-	1180	1210	940	970
ЗАИМУР 4508-2	450	2450	170	280	1250	1490	850	1030	180	35	36	6	1040	920	980	28	22,5	8	95	25	14	100	42	-	1180	1210	940	970
ЗАИМУР 4501-4	450	2450	210	280	1250	1490	850	1030	180	35	36	6	1040	920	980	28	22,5	8	120	32	18	127	42	-	1180	1210	970	970
ЗАИМУР 4502-4	450	2450	210	280	1250	1490	850	1030	180	35	36	6	1040	920	980	28	22,5	8	120	32	18	127	42	-	1180	1210	970	970
ЗАИМУР 4503-4	450	2450	210	280	1250	1490	850	1030	180	35	36	6	1040	920	980	28	22,5	8	120	32	18	127	42	-	1180	1210	970	970
ЗАИМУР 4504-4	450	2450	210	280	1250	1490	850	1030	180	35	36	6	1040	920	980	28	22,5	8	120	32	18	127	42	-	1180	1210	970	970
ЗАИМУР 4505-4	450	2450	210	280	1250	1490	850	1030	180	35	36	6	1040	920	980	28	22,5	8	120	32	18	127	42	-	1180	1210	970	970
ЗАИМУР 4506-4	450	2450	210	280	1250	1490	850	1030	180	35	36	6	1040	920	980	28	22,5	8	120	32	18	127	42	-	1180	1210	970	970
ЗАИМУР 4507-4	450	2450	210	280	1250	1490	850	1030	180	35	36	6	1040	920	980	28	22,5	8	120	32	18	127	42	-	1180	1210	970	970
ЗАИМУР 4508-4	450	2450	210	280	1250	1490	850	1030	180	35	36	6	1040	920	980	28	22,5	8	120	32	18	127	42	-	1180	1210	970	970
ЗАИМУР 4501-6	450	2450	210	280	1250	1490	850	1030	180	35	36	6	1040	920	980	28	22,5	8	130	32	18	137	42	-	1180	1210	940	970

Продолжение таблицы 17.3.1.

Тип электродвигателя	H	L	E	C	B	BB	A	AA	K	LA	T	P	N	M	S	a	n	D	F	GD	GA	HA	AC	HD 6	AD	AD		
	h	l30	l1	l31	l10	l11	b10	b11	b12	d10	b21	d24	d25	d20	d22	α20	d1	b1	h1	h5	h10	d30	кВ	h31	h31	h31		
							b10	b11	b12	d10	b21	d24	d25	d20	d22	α20	n	d1	b1	h1	h5	h10	d30	кВ	h31	h31		
ЗАМУР 4502-6	450	2450	210	280	1250	1490	850	1030	180	35	36	6	1040	920	980	28	22.5	8	130	32	18	137	42	-	1180	1210	940	970
ЗАМУР 4503-6	450	2450	210	280	1250	1490	850	1030	180	35	36	6	1040	920	980	28	22.5	8	130	32	18	137	42	-	1180	1210	940	970
ЗАМУР 4504-6	450	2450	210	280	1250	1490	850	1030	180	35	36	6	1040	920	980	28	22.5	8	130	32	18	137	42	-	1180	1210	940	970
ЗАМУР 4505-6	450	2450	210	280	1250	1490	850	1030	180	35	36	6	1040	920	980	28	22.5	8	130	32	18	137	42	-	-	1210	-	970
ЗАМУР 4501-8	450	2450	210	280	1250	1490	850	1030	180	35	36	6	1040	920	980	28	22.5	8	130	32	18	137	42	-	1180	1210	940	970
ЗАМУР 4502-8	450	2450	210	280	1250	1490	850	1030	180	35	36	6	1040	920	980	28	22.5	8	130	32	18	137	42	-	1180	1210	940	970
ЗАМУР 4503-8	450	2450	210	280	1250	1490	850	1030	180	35	36	6	1040	920	980	28	22.5	8	130	32	18	137	42	-	1180	1210	940	970
ЗАМУР 4504-8	450	2450	210	280	1250	1490	850	1030	180	35	36	6	1040	920	980	28	22.5	8	130	32	18	137	42	-	1180	1210	940	970
ЗАМУР 5001-2	500	2610	210	425	1320	1560	950	1130	180	42	-	-	-	-	-	-	-	110	28	16	116	42	-	1180	-	940	-	
ЗАМУР 5002-2	500	2610	210	425	1320	1560	950	1130	180	42	-	-	-	-	-	-	-	110	28	16	116	42	-	1310	1340	1020	1050	
ЗАМУР 5003-2	500	2610	210	425	1320	1560	950	1130	180	42	-	-	-	-	-	-	-	110	28	16	116	42	-	1310	1340	1020	1050	
ЗАМУР 5004-2	500	2610	210	425	1320	1560	950	1130	180	42	-	-	-	-	-	-	-	110	28	16	116	42	-	1310	1340	1020	1050	
ЗАМУР 5005-2	500	2610	210	425	1320	1560	950	1130	180	42	-	-	-	-	-	-	-	110	28	16	116	42	-	1310	1340	1020	1050	
ЗАМУР 5001-4	500	2610	250	315	1320	1560	950	1130	180	42	42	6	1150	1000	1080	28	15.0	12	130	32	18	137	42	-	1310	1340	1020	1050
ЗАМУР 5002-4	500	2610	250	315	1320	1560	950	1130	180	42	42	6	1150	1000	1080	28	15.0	12	130	32	18	137	42	-	1310	1340	1020	1050
ЗАМУР 5003-4	500	2610	250	315	1320	1560	950	1130	180	42	42	6	1150	1000	1080	28	15.0	12	130	32	18	137	42	-	1310	1340	1020	1050
ЗАМУР 5004-4	500	2610	250	315	1320	1560	950	1130	180	42	42	6	1150	1000	1080	28	15.0	12	130	32	18	137	42	-	1310	1340	1020	1050
ЗАМУР 5005-4	500	2610	250	315	1320	1560	950	1130	180	42	42	6	1150	1000	1080	28	15.0	12	130	32	18	137	42	-	-	1340	-	1050
ЗАМУР 5001-6	500	2610	250	315	1320	1560	950	1130	180	42	42	6	1150	1000	1080	28	15.0	12	130	32	18	137	42	-	-	1340	-	1050
ЗАМУР 5002-6	500	2610	250	315	1320	1560	950	1130	180	42	42	6	1150	1000	1080	28	15.0	12	130	32	18	137	42	-	1310	1340	1020	1050
ЗАМУР 5003-6	500	2610	250	315	1320	1560	950	1130	180	42	42	6	1150	1000	1080	28	15.0	12	130	32	18	137	42	-	1310	1340	1020	1050
ЗАМУР 5004-6	500	2610	250	315	1320	1560	950	1130	180	42	42	6	1150	1000	1080	28	15.0	12	130	32	18	137	42	-	1310	1340	1020	1050
ЗАМУР 5005-6	500	2610	250	315	1320	1560	950	1130	180	42	42	6	1150	1000	1080	28	15.0	12	130	32	18	137	42	-	-	1340	-	1050
ЗАМУР 5001-8	500	2610	250	315	1320	1560	950	1130	180	42	42	6	1150	1000	1080	28	15.0	12	130	32	18	137	42	-	1310	1340	1020	1050

# 17. Электродвигатели серии ЗАИМУР, ЗАИМУРЧ

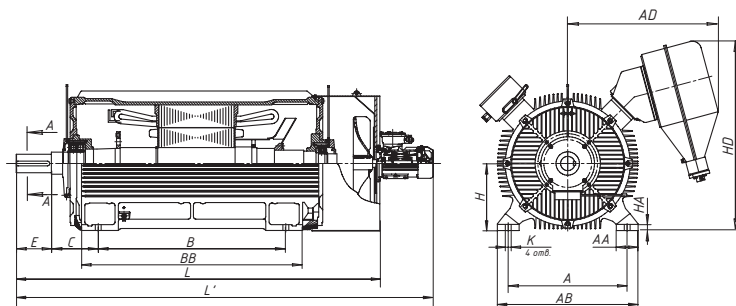


Окончание таблицы 17.3.1.

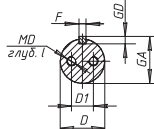
Тип электродвигателя	H	L	E	C	B	V	BB	A	AB	AA	K	LA	T	P	N	M	S	a	n	D	F	GD	GA	HA	AC	HD 6	AD	AD
	h	l30	l1	l31	l10	l11	l11	b10	b11	b12	d10	b21	d20	d24	d25	d20	d22	a20	n	d1	b1	h1	h5	h10	d30	h31	h31	AD
																									6кВ	10кВ	6кВ	10кВ
ЗАИМУР 5002-8	500	2610	250	315	1320	1560	950	1130	180	42	42	6	1150	1000	1080	28	15,0	12	140	36	20	148	42	-	1310	1340	1020	1050
ЗАИМУР 5003-8	500	2610	250	315	1320	1560	950	1130	180	42	42	6	1150	1000	1080	28	15,0	12	140	36	20	148	42	-	1310	1340	1020	1050
ЗАИМУР 5004-8	500	2610	250	315	1320	1560	950	1130	180	42	42	6	1150	1000	1080	28	15,0	12	140	36	20	148	42	-	1310	1340	1020	1050
ЗАИМУР 5601-2	560	3000	250	530	1400	1660	1060	1280	210	42	-	-	-	-	-	-	-	-	130	32	18	137	50	-	1390	1420	1020	1050
ЗАИМУР 5602-2	560	3000	250	530	1400	1660	1060	1280	210	42	-	-	-	-	-	-	-	-	130	32	18	137	50	-	1390	1420	1020	1050
ЗАИМУР 5603-2	560	3000	250	530	1400	1660	1060	1280	210	42	-	-	-	-	-	-	-	-	130	32	18	137	50	-	1390	1420	1020	1050
ЗАИМУР 5604-2	560	3000	250	530	1400	1660	1060	1280	210	42	-	-	-	-	-	-	-	-	130	32	18	137	50	-	1390	1420	1020	1050
ЗАИМУР 5601-4	560	3000	250	355	1400	1660	1060	1280	210	42	48	6	1250	1120	1180	28	15,0	12	150	36	20	158	50	-	1390	1420	1020	1050
ЗАИМУР 5602-4	560	3000	250	355	1400	1660	1060	1280	210	42	48	6	1250	1120	1180	28	15,0	12	150	36	20	158	50	-	1390	1420	1020	1050
ЗАИМУР 5603-4	560	3000	250	355	1400	1660	1060	1280	210	42	48	6	1250	1120	1180	28	15,0	12	150	36	20	158	50	-	1390	1420	1020	1050
ЗАИМУР 5604-4	560	3000	250	355	1400	1660	1060	1280	210	42	48	6	1250	1120	1180	28	15,0	12	150	36	20	158	50	-	1390	1420	1020	1050
ЗАИМУР 5601-6	560	3000	300	355	1400	1660	1060	1280	210	42	48	6	1250	1120	1180	28	15,0	12	160	40	22	169	50	-	1390	1420	1020	1050
ЗАИМУР 5602-6	560	3000	300	355	1400	1660	1060	1280	210	42	48	6	1250	1120	1180	28	15,0	12	160	40	22	169	50	-	1390	1420	1020	1050
ЗАИМУР 5603-6	560	3000	300	355	1400	1660	1060	1280	210	42	48	6	1250	1120	1180	28	15,0	12	160	40	22	169	50	-	1390	1420	1020	1050
ЗАИМУР 5604-6	560	3000	300	355	1400	1660	1060	1280	210	42	48	6	1250	1120	1180	28	15,0	12	160	40	22	169	50	-	1390	1420	1020	1050
ЗАИМУР 5605-6	560	3000	300	355	1400	1660	1060	1280	210	42	48	6	1250	1120	1180	28	15,0	12	160	40	22	169	50	-	1390	1420	1020	1050
ЗАИМУР 5601-8	560	3000	300	355	1400	1660	1060	1280	210	42	48	6	1250	1120	1180	28	15,0	12	160	40	22	169	50	-	1390	1420	1020	1050
ЗАИМУР 5602-8	560	3000	300	355	1400	1660	1060	1280	210	42	48	6	1250	1120	1180	28	15,0	12	160	40	22	169	50	-	1390	1420	1020	1050
ЗАИМУР 5603-8	560	3000	300	355	1400	1660	1060	1280	210	42	48	6	1250	1120	1180	28	15,0	12	160	40	22	169	50	-	1390	1420	1020	1050
ЗАИМУР 5604-8	560	3000	300	355	1400	1660	1060	1280	210	42	48	6	1250	1120	1180	28	15,0	12	160	40	22	169	50	-	1390	1420	1020	1050
ЗАИМУР 5605-8	560	3000	300	355	1400	1660	1060	1280	210	42	48	6	1250	1120	1180	28	15,0	12	160	40	22	169	50	-	1390	1420	1020	1050

### 17.4. Габаритно-присоединительные и установочные размеры электродвигателей ЗАИМУРЧР

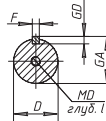
Монтажное исполнение IM 1001



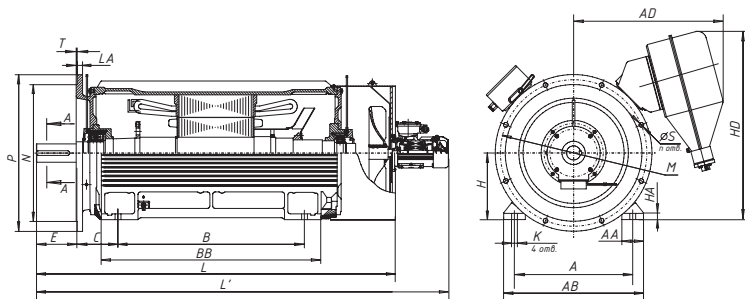
A-A  
исполнение 1



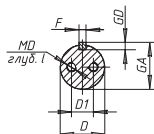
A-A  
исполнение 2



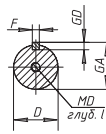
Монтажное исполнение IM 2001



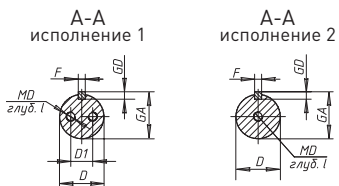
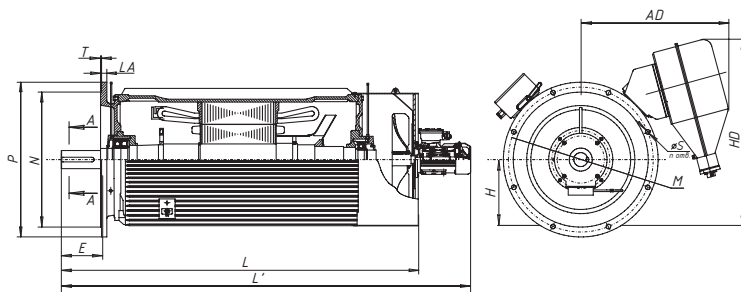
A-A  
исполнение 1



A-A  
исполнение 2



Монтажное исполнение IM 3001



Габарит	D1	MD	l
ЗАИМУРЧР 355	45	M16	30
ЗАИМУРЧР 400	45	M16	30
ЗАИМУРЧР 460	60	M16	30
ЗАИМУРЧР 500	60	M16	30
ЗАИМУРЧР 560	60	M16	30

Таблица 17.4.1. Габаритные, установочные и присоединительные размеры электродвигателей ЗАИМУРЧР

Тип электродвигателя	L	L'	E	C	B	BB	H	A	AA	HA	K	HD 6 кВ	HD 10 кВ	AD 6 кВ	AD 10 кВ	P	N	M	LA	T	S	n	D	F	GD	GA	Масса нетто, кг (10 кВ)	Масса нетто, кг (6 кВ)	
																													h31
ЗАИМУРЧР 3551-2	2000	2430	140	254	900	1140	355	630	760	135	52	28	1120	-	880	-	800	680	740	28	6	24	8	75	20	12	795	2500	-
ЗАИМУРЧР 3552-2	2000	2430	140	254	900	1140	355	630	760	135	52	28	1120	-	880	-	800	680	740	28	6	24	8	75	20	12	795	2600	-
ЗАИМУРЧР 3553-2	2000	2430	140	254	900	1140	355	630	760	135	52	28	1120	-	880	-	800	680	740	28	6	24	8	75	20	12	795	2700	-
ЗАИМУРЧР 3554-2	2000	2430	140	254	900	1140	355	630	760	135	52	28	1120	-	880	-	800	680	740	28	6	24	8	75	20	12	795	2800	-
ЗАИМУРЧР 3555-2	2000	2430	140	254	900	1140	355	630	760	135	52	28	1120	-	880	-	800	680	740	28	6	24	8	75	20	12	795	2900	-
ЗАИМУРЧР 3551-4	2000	2430	210	254	900	1140	355	630	760	135	52	28	1120	-	880	-	800	680	740	28	6	24	8	100	28	16	106	2600	-
ЗАИМУРЧР 3552-4	2000	2430	210	254	900	1140	355	630	760	135	52	28	1120	-	880	-	800	680	740	28	6	24	8	100	28	16	106	2700	-
ЗАИМУРЧР 3553-4	2000	2430	210	254	900	1140	355	630	760	135	52	28	1120	-	880	-	800	680	740	28	6	24	8	100	28	16	106	2850	-
ЗАИМУРЧР 3554-4	2000	2430	210	254	900	1140	355	630	760	135	52	28	1120	-	880	-	800	680	740	28	6	24	8	100	28	16	106	3000	-
ЗАИМУРЧР 3555-4	2000	2430	210	254	900	1140	355	630	760	135	52	28	1120	-	880	-	800	680	740	28	6	24	8	100	28	16	106	3150	-
ЗАИМУРЧР 3551-6	2000	2430	210	254	900	1140	355	630	760	135	52	28	1120	-	880	-	800	680	740	28	6	24	8	100	28	16	106	2300	-
ЗАИМУРЧР 3552-6	2000	2430	210	254	900	1140	355	630	760	135	52	28	1120	-	880	-	800	680	740	28	6	24	8	100	28	16	106	2400	-
ЗАИМУРЧР 3553-6	2000	2430	210	254	900	1140	355	630	760	135	52	28	1120	-	880	-	800	680	740	28	6	24	8	100	28	16	106	2500	-
ЗАИМУРЧР 4001-2	2300	2730	170	280	1120	1320	400	750	900	150	35	35	1150	-	900	-	940	820	880	32	6	28	8	85	22	14	90	3200	-
ЗАИМУРЧР 4002-2	2300	2730	170	280	1120	1320	400	750	900	150	35	35	1150	-	900	-	940	820	880	32	6	28	8	85	22	14	90	3300	-
ЗАИМУРЧР 4003-2	2300	2730	170	280	1120	1320	400	750	900	150	35	35	1150	-	900	-	940	820	880	32	6	28	8	85	22	14	90	3400	-
ЗАИМУРЧР 4004-2	2300	2730	170	280	1120	1320	400	750	900	150	35	35	1150	-	900	-	940	820	880	32	6	28	8	85	22	14	90	3500	-
ЗАИМУРЧР 4001-4	2300	2730	210	280	1120	1320	400	750	900	150	35	35	1150	-	900	-	940	820	880	32	6	28	8	110	28	16	116	3300	-
ЗАИМУРЧР 4002-4	2300	2730	210	280	1120	1320	400	750	900	150	35	35	1150	-	900	-	940	820	880	32	6	28	8	110	28	16	116	3400	-
ЗАИМУРЧР 4003-4	2300	2730	210	280	1120	1320	400	750	900	150	35	35	1150	-	900	-	940	820	880	32	6	28	8	110	28	16	116	3500	-
ЗАИМУРЧР 4004-4	2300	2730	210	280	1120	1320	400	750	900	150	35	35	1150	-	900	-	940	820	880	32	6	28	8	110	28	16	116	3650	-
ЗАИМУРЧР 4005-4	2300	2730	210	280	1120	1320	400	750	900	150	35	35	1150	-	900	-	940	820	880	32	6	28	8	110	28	16	116	3800	-



# 17. Электродвигатели серии ЗАИМУР, ЗАИМУРЧ



Продолжение таблицы 17.4.1.

Тип электродвигателя	L	L'	E	C	B	BB	H	A	AB	AA	HA	K	HD 6 кВ	HD 10 кВ	AD 6 кВ	AD 10 кВ	P	N	M	LA	T	S	n	D	F	GD	GA	Масса нетто, кг (10 кВ)	Масса нетто, кг (6 кВ)
ЗАИМУРЧ 4001-6	2300	2730	210	280	1120	1320	400	750	900	150	35	35	1150	-	900	-	940	820	880	32	6	28	8	110	28	16	116	3100	-
ЗАИМУРЧ 4002-6	2300	2730	210	280	1120	1320	400	750	900	150	35	35	1150	-	900	-	940	820	880	32	6	28	8	110	28	16	116	3200	-
ЗАИМУРЧ 4003-6	2300	2730	210	280	1120	1320	400	750	900	150	35	35	1150	-	900	-	940	820	880	32	6	28	8	110	28	16	116	3350	-
ЗАИМУРЧ 4004-6	2300	2730	210	280	1120	1320	400	750	900	150	35	35	1150	-	900	-	940	820	880	32	6	28	8	110	28	16	116	3500	-
ЗАИМУРЧ 4001-8	2300	2730	210	280	1120	1320	400	750	900	150	35	35	1150	-	900	-	940	820	880	32	6	28	8	110	28	16	116	3600	-
ЗАИМУРЧ 4002-8	2300	2730	210	280	1120	1320	400	750	900	150	35	35	1150	-	900	-	940	820	880	32	6	28	8	110	28	16	116	3600	-
ЗАИМУРЧ 4003-8	2300	2730	210	280	1120	1320	400	750	900	150	35	35	1150	-	900	-	940	820	880	32	6	28	8	110	28	16	116	3750	-
ЗАИМУРЧ 4004-8	2300	2730	210	280	1120	1320	400	750	900	150	35	35	1150	-	900	-	940	820	880	32	6	28	8	110	28	16	116	3900	-
ЗАИМУРЧ 4501-2	2450	2880	170	280	1250	1490	450	850	1030	180	42	35	1180	1210	940	970	1040	920	980	36	6	28	8	95	25	14	100	3800	3500
ЗАИМУРЧ 4502-2	2450	2880	170	280	1250	1490	450	850	1030	180	42	35	1180	1210	940	970	1040	920	980	36	6	28	8	95	25	14	100	3950	3600
ЗАИМУРЧ 4503-2	2450	2880	170	280	1250	1490	450	850	1030	180	42	35	1180	1210	940	970	1040	920	980	36	6	28	8	95	25	14	100	4100	3700
ЗАИМУРЧ 4504-2	2450	2880	170	280	1250	1490	450	850	1030	180	42	35	1180	1210	940	970	1040	920	980	36	6	28	8	95	25	14	100	4250	3800
ЗАИМУРЧ 4505-2	2450	2880	170	280	1250	1490	450	850	1030	180	42	35	-	1210	-	970	1040	920	980	36	6	28	8	95	25	14	100	-	3900
ЗАИМУРЧ 4506-2	2450	2880	170	280	1250	1490	450	850	1030	180	42	35	-	1210	-	970	1040	920	980	36	6	28	8	95	25	14	100	-	4000
ЗАИМУРЧ 4507-2	2450	2880	170	280	1250	1490	450	850	1030	180	42	35	-	1210	-	970	1040	920	980	36	6	28	8	95	25	14	100	-	4100
ЗАИМУРЧ 4508-2	2450	2880	170	280	1250	1490	450	850	1030	180	42	35	-	1210	-	970	1040	920	980	36	6	28	8	95	25	14	100	-	4200
ЗАИМУРЧ 4501-4	2450	2880	210	280	1250	1490	450	850	1030	180	42	35	1180	1210	940	970	1040	920	980	36	6	28	8	120	32	18	127	3950	3800
ЗАИМУРЧ 4502-4	2450	2880	210	280	1250	1490	450	850	1030	180	42	35	1180	1210	940	970	1040	920	980	36	6	28	8	120	32	18	127	4100	3900
ЗАИМУРЧ 4503-4	2450	2880	210	280	1250	1490	450	850	1030	180	42	35	1180	1210	940	970	1040	920	980	36	6	28	8	120	32	18	127	4300	4000
ЗАИМУРЧ 4504-4	2450	2880	210	280	1250	1490	450	850	1030	180	42	35	1180	1210	940	970	1040	920	980	36	6	28	8	120	32	18	127	4500	4100
ЗАИМУРЧ 4505-4	2450	2880	210	280	1250	1490	450	850	1030	180	42	35	-	1210	-	970	1040	920	980	36	6	28	8	120	32	18	127	-	4200
ЗАИМУРЧ 4506-4	2450	2880	210	280	1250	1490	450	850	1030	180	42	35	-	1210	-	970	1040	920	980	36	6	28	8	120	32	18	127	-	4300
ЗАИМУРЧ 4507-4	2450	2880	210	280	1250	1490	450	850	1030	180	42	35	-	1210	-	970	1040	920	980	36	6	28	8	120	32	18	127	-	4400

Продолжение таблицы 17.4.1.

Тип электродвигателя	L	L'	E	C	B	BB	H	A	AB	AA	HA	K	HD 6 кВ	HD 10 кВ	AD 6 кВ	AD 10 кВ	P	N	M	LA	T	S	n	D	F	GD	GA	Масса нетто, кг (10 кВ)	Масса нетто, кг (6 кВ)
	l30	l30'	l1	l31	l10	l11	h	b10	b11	b12	h10	d10	h31 6кВ	h31 10кВ	b31 6кВ	b31 10кВ	d24	d25	d20	b21	l20	d22	n	d1	b1	h1	h5		
ЗАМУРЧР 4508-4	2450	2880	210	280	1250	1490	450	850	1030	180	42	35	-	1210	-	970	1040	920	980	36	6	28	8	120	32	18	127	4500	-
ЗАМУРЧР 4501-6	2450	2880	250	280	1250	1490	450	850	1030	180	42	35	1180	1210	940	970	1040	920	980	36	6	28	8	130	32	18	137	3800	3800
ЗАМУРЧР 4502-6	2450	2880	250	280	1250	1490	450	850	1030	180	42	35	1180	1210	940	970	1040	920	980	36	6	28	8	130	32	18	137	4000	3950
ЗАМУРЧР 4503-6	2450	2880	250	280	1250	1490	450	850	1030	180	42	35	1180	1210	940	970	1040	920	980	36	6	28	8	130	32	18	137	4200	4100
ЗАМУРЧР 4504-6	2450	2880	250	280	1250	1490	450	850	1030	180	42	35	1180	1210	940	970	1040	920	980	36	6	28	8	130	32	18	137	4500	4250
ЗАМУРЧР 4505-6	2450	2880	250	280	1250	1490	450	850	1030	180	42	35	-	1210	-	970	1040	920	980	36	6	28	8	130	32	18	137	-	4400
ЗАМУРЧР 4501-8	2450	2880	250	280	1250	1490	450	850	1030	180	42	35	1180	1210	940	970	1040	920	980	36	6	28	8	130	32	18	137	4150	4200
ЗАМУРЧР 4502-8	2450	2880	250	280	1250	1490	450	850	1030	180	42	35	1180	1210	940	970	1040	920	980	36	6	28	8	130	32	18	137	4300	4350
ЗАМУРЧР 4503-8	2450	2880	250	280	1250	1490	450	850	1030	180	42	35	1180	1210	940	970	1040	920	980	36	6	28	8	130	32	18	137	4500	4500
ЗАМУРЧР 4504-8	2450	2880	250	280	1250	1490	450	850	1030	180	42	35	1180	-	940	-	1040	920	980	36	6	28	8	130	32	18	137	4700	-
ЗАМУРЧР 5001-2	2610	3055	210	425	1320	1560	500	950	1130	180	42	42	1310	1340	1020	1050	-	-	-	-	-	-	-	110	28	16	116	5500	5500
ЗАМУРЧР 5002-2	2610	3055	210	425	1320	1560	500	950	1130	180	42	42	1310	1340	1020	1050	-	-	-	-	-	-	-	110	28	16	116	5700	5650
ЗАМУРЧР 5003-2	2610	3055	210	425	1320	1560	500	950	1130	180	42	42	1310	1340	1020	1050	-	-	-	-	-	-	-	110	28	16	116	5900	5800
ЗАМУРЧР 5004-2	2610	3055	210	425	1320	1560	500	950	1130	180	42	42	1310	1340	1020	1050	-	-	-	-	-	-	-	110	28	16	116	6100	5950
ЗАМУРЧР 5005-2	2610	3055	210	425	1320	1560	500	950	1130	180	42	42	1310	1340	1020	1050	-	-	-	-	-	-	-	110	28	16	116	5700	6100
ЗАМУРЧР 5001-4	2610	3055	250	315	1320	1560	500	950	1130	180	42	42	1310	1340	1020	1050	1150	1000	1080	42	6	28	12	130	32	18	137	5900	5600
ЗАМУРЧР 5002-4	2610	3055	250	315	1320	1560	500	950	1130	180	42	42	1310	1340	1020	1050	1150	1000	1080	42	6	28	12	130	32	18	137	6100	5750
ЗАМУРЧР 5003-4	2610	3055	250	315	1320	1560	500	950	1130	180	42	42	1310	1340	1020	1050	1150	1000	1080	42	6	28	12	130	32	18	137	6300	5900
ЗАМУРЧР 5004-4	2610	3055	250	315	1320	1560	500	950	1130	180	42	42	-	1340	-	1050	1150	1000	1080	42	6	28	12	130	32	18	137	-	6050
ЗАМУРЧР 5005-4	2610	3055	250	315	1320	1560	500	950	1130	180	42	42	-	1340	-	1050	1150	1000	1080	42	6	28	12	130	32	18	137	-	6200
ЗАМУРЧР 5001-6	2610	3055	250	315	1320	1560	500	950	1130	180	42	42	1310	1340	1020	1050	1150	1000	1080	42	6	28	12	140	36	20	148	5700	5600
ЗАМУРЧР 5002-6	2610	3055	250	315	1320	1560	500	950	1130	180	42	42	1310	1340	1020	1050	1150	1000	1080	42	6	28	12	140	36	20	148	5900	5750
ЗАМУРЧР 5003-6	2610	3055	250	315	1320	1560	500	950	1130	180	42	42	1310	1340	1020	1050	1150	1000	1080	42	6	28	12	140	36	20	148	6100	5900

# 17. Электродвигатели серии ЗАИМУР, ЗАИМУРЧ



Окончание таблицы 17.4.1.

Тип электродвигателя	L	L'	E	C	B	BB	H	A	AA	HA	K	HD 6 кВ	HD 10 кВ	AD 6 кВ	AD 10 кВ	P	N	M	LA	T	S	n	D	F	GD	GA	Масса нетто, кг (10 кВ)	
	U30	U30'	U1	U31	U10	U11	h	B10	B11	B12	H10	H10	H31	B31	B31	d24	d25	d20	B21	d22	n	d1	B1	H1				
ЗАИМУРЧ 5004-6	2610	3055	250	315	1320	1560	500	950	1130	180	42	42	1310	1340	1020	1050	1150	1000	1080	42	6	28	12	140	36	20	148	6050
ЗАИМУРЧ 5005-6	2610	3055	250	315	1320	1560	500	950	1130	180	42	42	-	1340	-	1050	1150	1000	1080	42	6	28	12	140	36	20	148	6200
ЗАИМУРЧ 5001-8	2610	3055	250	315	1320	1560	500	950	1130	180	42	42	1310	1340	1020	1050	1150	1000	1080	42	6	28	12	140	36	20	148	5700
ЗАИМУРЧ 5002-8	2610	3055	250	315	1320	1560	500	950	1130	180	42	42	1310	1340	1020	1050	1150	1000	1080	42	6	28	12	140	36	20	148	6000
ЗАИМУРЧ 5003-8	2610	3055	250	315	1320	1560	500	950	1130	180	42	42	1310	1340	1020	1050	1150	1000	1080	42	6	28	12	140	36	20	148	6200
ЗАИМУРЧ 5004-8	2610	3055	250	315	1320	1560	500	950	1130	180	42	42	1310	1340	1020	1050	1150	1000	1080	42	6	28	12	140	36	20	148	6300
ЗАИМУРЧ 5601-2	3000	3445	250	530	1400	1660	560	1060	1280	210	50	42	1390	1420	1020	1050	-	-	-	-	-	-	-	130	32	18	137	8100
ЗАИМУРЧ 5602-2	3000	3445	250	530	1400	1660	560	1060	1280	210	50	42	1390	1420	1020	1050	-	-	-	-	-	-	-	130	32	18	137	8350
ЗАИМУРЧ 5603-2	3000	3445	250	530	1400	1660	560	1060	1280	210	50	42	1390	1420	1020	1050	-	-	-	-	-	-	-	130	32	18	137	8600
ЗАИМУРЧ 5604-2	3000	3445	250	355	1400	1660	560	1060	1280	210	50	42	-	1420	-	1050	-	-	-	-	-	-	-	130	32	18	137	8500
ЗАИМУРЧ 5601-4	3000	3445	250	355	1400	1660	560	1060	1280	210	50	42	1390	1420	1020	1050	1250	1120	1180	48	6	28	12	150	36	20	158	8200
ЗАИМУРЧ 5602-4	3000	3445	250	355	1400	1660	560	1060	1280	210	50	42	1390	1420	1020	1050	1250	1120	1180	48	6	28	12	150	36	20	158	8400
ЗАИМУРЧ 5603-4	3000	3445	250	355	1400	1660	560	1060	1280	210	50	42	1390	1420	1020	1050	1250	1120	1180	48	6	28	12	150	36	20	158	8600
ЗАИМУРЧ 5604-4	3000	3445	250	355	1400	1660	560	1060	1280	210	50	42	-	1420	-	1050	1250	1120	1180	48	6	28	12	150	36	20	158	8500
ЗАИМУРЧ 5601-6	3000	3445	300	355	1400	1660	560	1060	1280	210	50	42	1390	1420	1020	1050	1250	1120	1180	48	6	28	12	160	40	22	169	8100
ЗАИМУРЧ 5602-6	3000	3445	300	355	1400	1660	560	1060	1280	210	50	42	1390	1420	1020	1050	1250	1120	1180	48	6	28	12	160	40	22	169	8300
ЗАИМУРЧ 5603-6	3000	3445	300	355	1400	1660	560	1060	1280	210	50	42	1390	1420	1020	1050	1250	1120	1180	48	6	28	12	160	40	22	169	8500
ЗАИМУРЧ 5604-6	3000	3445	300	355	1400	1660	560	1060	1280	210	50	42	1390	1420	1020	1050	1250	1120	1180	48	6	28	12	160	40	22	169	8700
ЗАИМУРЧ 5605-6	3000	3445	300	355	1400	1660	560	1060	1280	210	50	42	-	1420	-	1050	1250	1120	1180	48	6	28	12	160	40	22	169	8300
ЗАИМУРЧ 5601-8	3000	3445	300	355	1400	1660	560	1060	1280	210	50	42	1390	1420	1020	1050	1250	1120	1180	48	6	28	12	160	40	22	169	8100
ЗАИМУРЧ 5602-8	3000	3445	300	355	1400	1660	560	1060	1280	210	50	42	1390	1420	1020	1050	1250	1120	1180	48	6	28	12	160	40	22	169	8300
ЗАИМУРЧ 5603-8	3000	3445	300	355	1400	1660	560	1060	1280	210	50	42	1390	1420	1020	1050	1250	1120	1180	48	6	28	12	160	40	22	169	8500
ЗАИМУРЧ 5604-8	3000	3445	300	355	1400	1660	560	1060	1280	210	50	42	1390	1420	1020	1050	1250	1120	1180	48	6	28	12	160	40	22	169	8700
ЗАИМУРЧ 5605-8	3000	3445	300	355	1400	1660	560	1060	1280	210	50	42	-	1420	-	1050	1250	1120	1180	48	6	28	12	160	40	22	169	8400

## 18. Многоскоростные электродвигатели серии АИР, 4АМ, А, АИРМ

### 18.1. Общие сведения

Электродвигатели асинхронные трехфазные многоскоростные серии АИР, 4АМ с высотой оси вращения 63...250 мм рассчитаны для продолжительного режима работы S1 от сети переменного тока 50 Гц 220, 380, 660 В.

Двигатели могут иметь две, три или четыре частоты вращения, которые изменяются переключением обмотки на другое число полюсов.

Двигатели предназначены для привода механизмов со ступенчатой регулировкой частоты вращения.

Габаритные, установочные и присоединительные размеры многоскоростных двигателей соответствуют размерам односкоростных двигателей, на базе которых они спроектированы.

### 18.2. Технические характеристики

Таблица 18.2.1.

**Технические характеристики многоскоростных электродвигателей серии АИР, 4АМ, А, АИРМ**

Тип электродвигателя	Номинальная мощность, кВт	Синхронная скорость, об/мин	Масса (ИМ 1081), кг
АИР 63А 4/2	0,190/0,265	1500/3000	6,1
АИР 63 В4/2	0,265/0,370	1500/3000	6,9
АИР 71 А4/2	0,480/0,620	1500/3000	8,9
АИР 71 В4/2	0,710/0,850	1500/3000	9,7
АИР 80 А4/2	1,120/1,500	1500/3000	13,5
АИР 80 В4/2	1,500/2,000	1500/3000	14,9
АИР 90 L4/2	2,200/2,650	1500/3000	20,8
АИР 90 L6/4	1,320/1,600	1000/1500	20,8
АИР 90 L8/4	0,800/1,320	750/1500	20,3
АИР 100 S4/2	3,000/3,750	1500/3000	24,2
АИР 100 L4/2	4,000/4,750	1500/3000	29,2
АИР 100 S6/4	1,700/2,240	1000/1500	22,5
АИР 100 L6/4	2,120/3,150	1000/1500	27,1
АИР 100 S8/4	1,000/1,700	750/1500	21,5
АИР 100 L8/4	1,400/2,360	750/1500	26,2
АИР 100 S8/6	1,000/1,250	750/1000	22,0
АИР 100 L8/6	1,320/1,800	750/1000	26,0
АИР 100 S6/4/2	1,120/1,250/1,600	1000/1500/3000	23,0
АИР 100 L6/4/2	1,400/1,500/2,120	1000/1500/3000	27,0

Продолжение таблицы 18.2.1.

Тип электродвигателя	Номинальная мощность, кВт	Синхронная скорость, об/мин	Масса (ИМ 1081), кг
АИР 100 S8/4/2	0,630/1,320/1,700	750/1500/3000	23,5
АИР 100 L8/4/2	0,900/1,500/2,100	750/1500/3000	28,2
АИР 100 S8/6/4	0,560/1,120/2,800	750/1000/1500	23,0
АИР 100 L8/6/4	0,710/1,200/3,000	750/1000/1500	27,5
АИРМ 112 М4/2	4,2/5,3	1500/3000	49
АИРМ 112 М6/4	3,2/4,5	1000/1500	48
АИРМ 112 МА8/4	1,9/3,0	750/1500	43,5
АИРМ 112 МВ8/4	2,2/3,6	750/1500	48,5
АИРМ 112 МВ8/6	2,2/2,8	750/1000	48
АИРМ 112 МА8/6	1,7/2,2	750/1000	43,5
АИРМ 112 М6/4/2	1,6/2,6/3,2	1000/1500/3000	49
АИРМ 112 М8/4/2	1,1/2,5/3,2	750/1500/3000	49
АИРМ 112 МА8/6/4	1,0/1,1/1,6	750/1000/1500	48
АИРМ 112 МВ8/6/4	1,2/1,4/2,2	750/1000/1500	48
АИРМ 132 S4/2	6,0/7,5	1500/3000	70,0
АИРМ 132 М4/2	7,5/9,5	1500/3000	83,5
АИРМ 132 S6/4	4,8/5,3	1000/1500	68,5
АИРМ 132 М6/4	6,0/6,5	1000/1500	81,5
АИРМ 132 S8/4	3,0/4,8	750/1500	68,5
АИРМ 132 М8/4	4,0/6,0	750/1500	082
АИРМ 132 S8/6	3,0/3,8	750/1000	68,5
АИР 132 S6/4/2	2,8/4,0/4,5	1000/1500/3000	70,0
АИР 160 S4/2	11,0/14,0	1500/3000	120,0
АИР 160 М4/2	14,0/17,0	1500/3000	142,0
АИР 160 S6/4	7,5/8,5	1000/1500	125,0
АИР 160 М6/4	11,0/13,0	1000/1500	155,0
АИР 160 S8/4	6,0/9,0	750/1500	125,0
АИР 160 М8/4	9,0/13,0	750/1500	155,0
АИР 160 S8/6	7,5/8,5	750/1000	125,0
АИР 160 М8/6	10,0/11,0	750/1000	155,0
АИР 160 S12/6	2,8/6,7	500/1000	125,0
АИР 160 М12/6	4,0/9,0	500/1000	155,0
АИР 160 S6/4/2	5,0/5,5/7,5	1000/1500/3000	120,0

Окончание таблицы 18.2.1.

Тип электродвигателя	Номинальная мощность, кВт	Синхронная скорость, об/мин	Масса (ИМ 1081), кг
АИР 160 М6/4/2	6,5/7,5/10,5	1000/1500/3000	142,0
АИР 160 S8/4/2	4,0/5,0/6,5	750/1500/3000	120,0
АИР 160 М8/4/2	5,0/7,5/10,5	750/1500/3000	142,0
АИР 160 S8/6/4	4,0/4,5/7,5	750/1000/1500	125,0
АИР 160 М8/6/4	5,0/6,3/10,0	750/1000/1500	155,0
АИР 160 М12/8/6/4	1,8/4,0/4,25/6,7	500/.../1500	155,0
А 180 М4/2	20,0/26	1500/3000	190,0
А 180 М6/4	15,0/17,0	1000/1500	180,0
А 180 М8/6	11,0/13,0	750/1000	180,0
4АМУ 225 М4/2	42,5/45,0	1500/3000	355,0
4АМУ 225 М8/4	22,4/33,5	750/1500	335,0
4АМУ 225 М12/6	10/22,0	500/1000	335,0
4АМУ 225 М8/6	22,0/30,0	750/1000	335,0
4АМУ 225 М8/6/4	15,0/17,0/25,0	750/1000/1500	335,0
4АМУ 225 М12/8/6/4	7,5/11,0/14,0/20,0	500/.../1500	335,0
4АМУ 250 S4/2	50,0/60,0	1500/3000	505,0
4АМУ 250 М4/2	60,0/71,0	1500/3000	550,0
4АМУ 250 S8/4	30,0/45,0	750/1500	465,0
4АМУ 250 S8/6	30,0/37,0	750/1000	465,0
4АМУ 250 S12/6	16,0/28,0	500/1000	460,0
4АМУ 250 М12/6	18,5/35,5	500/1000	480,0
4АМУ 250 S8/6/4	22,0/25,0/33,0	750/1000/1500	465,0
4АМУ 250 М8/6/4	24,0/33,0/38,0	750/1000/1500	480,0
4АМУ 250 S12/8/6/4	9,0/15,0/18,5/26,5	500/.../1500	465,0
4АМУ 250 М12/8/6/4	11,0/18,5/22,0/30,0	500/.../1500	480,0

\*В связи с постоянной работой по совершенствованию двигателей, в конструкцию могут быть внесены изменения, не отраженные в данном издании.

## 19. Высоковольтные электродвигатели серии А4, ДАЗ04 и их аналоги

### 19.1. Общие сведения

Электродвигатели А4, ДАЗ04 предназначены для привода различных механизмов, не требующих регулирования частоты вращения (насосы, вентиляторы и др.) и рассчитаны для эксплуатации в районах с умеренным и тропическим климатом. Окружающий воздух не должен содержать огне-, взрывоопасных, а также химически агрессивных примесей.

### 19.2. Конструктивное исполнение

Конструкция электродвигателей типов А4 напряжением 6000 В обеспечивает степень защиты IP23, ДАЗ04 — степень защиты IP44, IP54.

### 19.3. Технические характеристики

Таблица. 19.3.1.

**Технические характеристики электродвигателей асинхронных трехфазных с короткозамкнутым ротором серии А4 6000 В, 50 Гц**

Тип электродвигателя	Мощность, кВт	Частота вращения, об/мин	КПД, %	Коеф. мощности	М макс./ М ном.	Максимально допустимый маховый момент механизма, кг. М <sup>2</sup>	Масса, кг
А4-400ХК-4УЗ	400	1500	94,3	0,87	2,3	680	1930
А4-400Х-4УЗ	500	1500	94,7	0,88	2,3	920	2070
А4-400У-4УЗ	630	1500	95,2	0,88	2,3	1120	2290
А4-450Х-4УЗ	800	1500	95,2	0,88	2,0	1200	2580
А4-450У-4УЗ	1000	1500	95,5	0,89	2,1	1400	2890
А4-400ХК-6УЗ	315	1000	93,6	0,85	2,0	1200	1960
А4-400Х-6УЗ	400	1000	94,0	0,86	2,0	1400	2110
А4-400У-6УЗ	500	1000	94,4	0,86	2,0	2400	2320
А4-450Х-6УЗ	630	1000	94,7	0,86	1,9	2800	2620
А4-450У-6УЗ	800	1000	95	0,86	1,9	3400	2940
А4-400Х-8УЗ	250	750	93,0	0,81	1,9	2000	2080
А4-400У-8УЗ	315	750	93,4	0,82	1,9	2400	2790
А4-450Х-8УЗ	400	750	93,8	0,82	1,9	3200	2540
А4-450УК-8УЗ	500	750	94,2	0,83	1,8	5200	2280
А4-450У-8УЗ	630	750	94,5	0,83	1,9	6000	3070
А4-400Х-10УЗ	200	600	92,0	0,76	1,9	2000	2050
А4-400У-10УЗ	250	600	92,2	0,77	1,9	3200	2250
А4-450Х-10УЗ	315	600	93,0	0,82	1,9	4800	2450
А4-450У-10УЗ	400	600	93,4	0,82	1,8	6000	2690
А4-450Х-12УЗ	250	500	92	0,76	1,8	7600	2570
А4-450У-12УЗ	315	500	92,2	0,77	1,8	10000	2790

Примечание: Электродвигатели могут изготавливаться на напряжение 3000 В, на напряжение 6300 В или 6600 В (в тропическом исполнении).

\*В связи с постоянной работой по совершенствованию двигателей, в конструкцию могут быть внесены изменения, не отраженные в данном издании.

**19.4. Габаритные, установочные и присоединительные размеры  
высоковольтных электродвигателей А4-400**

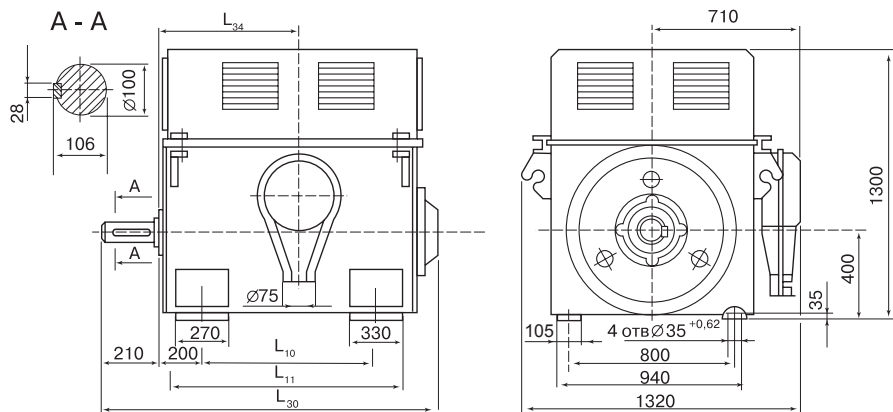


Таблица 19.4.1.

**Габаритные, установочные и присоединительные размеры  
высоковольтных электродвигателей А4-400**

Тип электродвигателя	Размеры, мм				Масса, кг
	L <sub>10</sub>	L <sub>11</sub>	L <sub>30</sub>	L <sub>34</sub>	
А4-400ХК-4У3,Т3	900	1140	1550	740	1930
А4-400Х-4У3,Т3	900	1140	1550	740	2070
А4-400У-4У3,Т3	1000	1240	1650	840	2290
А4-400ХК-6У3,Т3	900	1140	1550	740	1960
А4-400Х-6У3,Т3	900	1140	1550	740	2110
А4-400У-6У3,Т3	1000	1240	1650	840	2320
А4-400Х-8У3	900	1140	1550	740	2080
А4-400У-8У3,Т3	1000	1240	1650	840	2280
А4-400У-10У3	900	1140	1550	740	2050
А4-400Х-10У3	1000	1240	1650	840	2250

\*В связи с постоянной работой по совершенствованию двигателей, в конструкцию могут быть внесены изменения, не отраженные в данном издании.



**19.5. Габаритные, установочные и присоединительные размеры  
высоковольтных электродвигателей А4- 450**

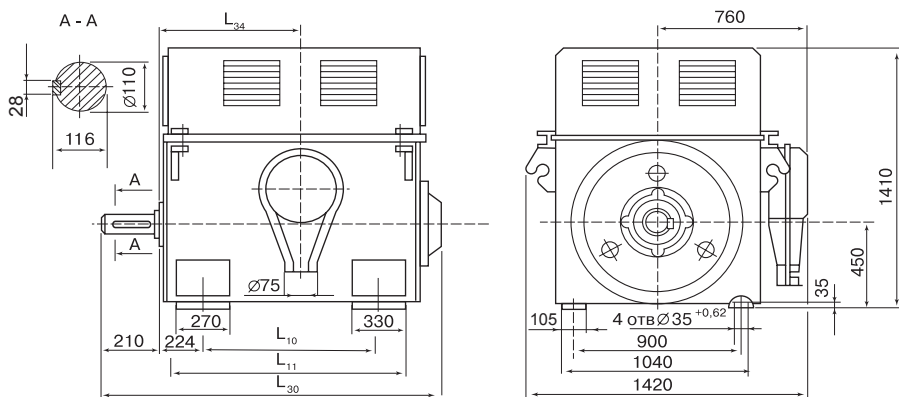


Таблица 19.5.1. Габаритные, установочные и присоединительные размеры  
высоковольтных электродвигателей А4- 450

Тип электродвигателя	Размеры, мм				Масса, кг
	L <sub>10</sub>	L <sub>11</sub>	L <sub>30</sub>	L <sub>34</sub>	
А4-450Х-4У3, Т3	900	1190	1600	790	2580
А4-450У-4У3, Т3	1000	1290	1700	890	2890
А4-450Х-6У3, Т3	900	1190	1600	790	2620
А4-450У-6У3, Т3	1000	1290	1700	890	2940
А4-450Х-8У3, Т3	900	1190	1600	790	2540
А4-450УК-8У3, Т3	1000	1290	1700	890	2790
А4-450У-8У3, Т3	1000	1290	1700	890	3070
А4-450Х-10У3	900	1190	1600	790	2450
А4-450У-10У3,Т3	1000	1290	1700	890	2690
А4-450Х-12У3	900	1190	1600	790	2570
А4-450У-12У3, Т3	1000	1290	1700	890	2790

\*В связи с постоянной работой по совершенствованию двигателей, в конструкцию могут быть внесены изменения, не отраженные в данном издании.

### 19.6. Электродвигатели асинхронные трехфазные с короткозамкнутым ротором серии ДАЗ04 6000 В, 50 Гц

Таблица 19.6.1. Технические характеристики электродвигателей асинхронных трехфазных с короткозамкнутым ротором серии ДАЗ04 6000 В, 50 Гц

Тип электродвигателя	Мощность, кВт	Частота вращения, об/мин	КПД, %	Коэф. мощности	М макс./ М ном.	Максимально допустимый маховый момент механизма, кг. м <sup>2</sup>
ДАЗ04-400ХК-4У1	315	1500	93,7	0,86	2,8	680
ДАЗ04-400Х-4У1	400	1500	94,2	0,87	2,8	920
ДАЗ04-400У-4У1	500	1500	94,8	0,87	2,8	1120
ДАЗ04-450Х-4У1	630	1500	94,7	0,87	2,5	1200
ДАЗ04-450У-4У1	800	1500	95,0	0,88	2,6	1400
ДАЗ04-400ХК-6У1	250	1000	93,2	0,83	2,5	1200
ДАЗ04-400Х-6У1	315	1000	93,9	0,85	2,5	1400
ДАЗ04-400У-6У1	400	1000	94,2	0,85	2,5	2400
ДАЗ04-450Х-6У1	500	1000	94,4	0,85	2,4	3000
ДАЗ04-450У-6У1	630	1000	94,7	0,85	2,4	3600
ДАЗ04-400Х-8У1	200	750	92,5	0,77	2,3	2000
ДАЗ04-400У-8У1	250	750	93,0	0,79	2,4	2400
ДАЗ04-450Х-8У1	315	750	93,4	0,80	2,4	3200
ДАЗ04-450УК-8У1	400	750	93,8	0,81	2,3	5200
ДАЗ04-450У-8У1	500	750	94,2	0,82	2,3	6000
ДАЗ04-400У-10У1	200	600	92,0	0,74	2,3	3200
ДАЗ04-450Х-10У1	250	600	92,5	0,78	2,3	6000
ДАЗ04-450У-10У1	315	600	93,0	0,80	2,3	6000
ДАЗ04-450Х-12У1	200	500	91,7	0,75	2,3	7600
ДАЗ04-450У-12У1	250	500	92,2	0,75	2,3	10000

Примечание: электродвигатели могут изготавливаться на напряжение 3000 В, на напряжение 6300 В или 6600 В (в тропическом исполнении).

\*В связи с постоянной работой по совершенствованию двигателей, в конструкцию могут быть внесены изменения, не отраженные в данном издании.

**19.7. Габаритные, установочные и присоединительные размеры  
высоковольтных электродвигателей ДАЗ04-400**

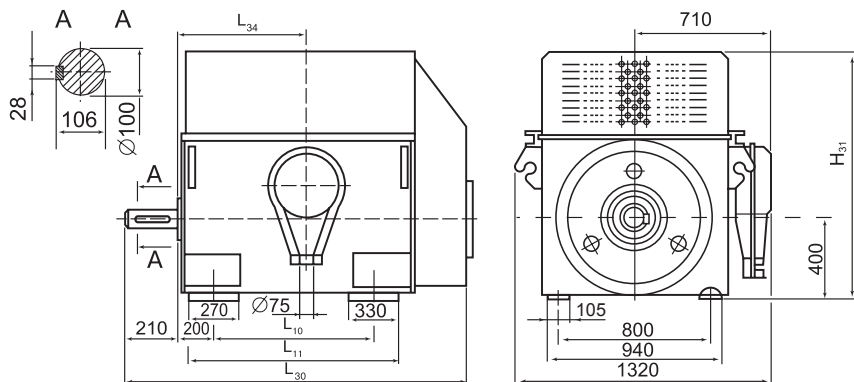


Таблица 19.7.1.

**Габаритные, установочные и присоединительные размеры  
высоковольтных электродвигателей ДАЗ04-400**

Тип электродвигателя	Размеры, мм					Масса, кг
	L <sub>10</sub>	L <sub>11</sub>	L <sub>30</sub>	L <sub>34</sub>	H <sub>31</sub>	
ДАЗ04-400ХК-4У1, Т2	900	1140	1775	740	1270	2190
ДАЗ04-400Х-4У1, Т2	900	1140	1775	740	1270	2330
ДАЗ04-400У-4У1, Т2	1000	1240	1875	840	1270	2630
ДАЗ04-400ХК-6У1	900	1140	1775	740	1270	2220
ДАЗ04-400Х-6У1, Т2	900	1140	1775	740	1270	2380
ДАЗ04-400У-6У1	1000	1240	1875	840	1270	2650
ДАЗ04-400Х-8У1	900	1140	1775	740	1270	2340
ДАЗ04-400У-8У1	1000	1240	1875	840	1270	2610
ДАЗ04-400У-10У1	1000	1240	1875	840	1270	2590

\*В связи с постоянной работой по совершенствованию двигателей, в конструкцию могут быть внесены изменения, не отраженные в данном издании.

**19.8. Габаритные, установочные и присоединительные размеры  
высоковольтных электродвигателей ДАЗ04-450**

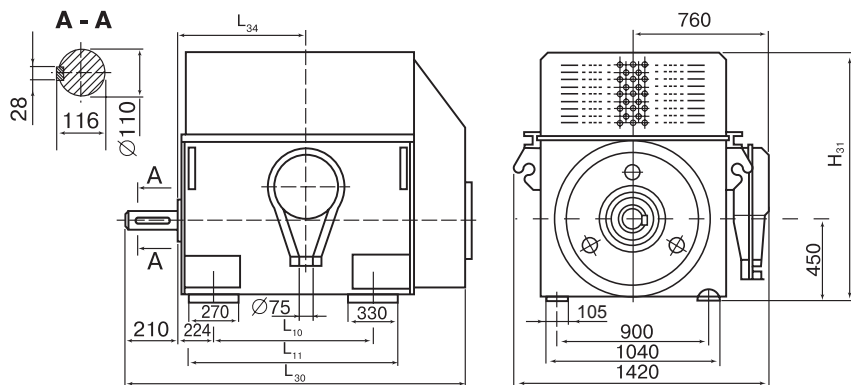


Таблица 19.8.1.

**Габаритные, установочные и присоединительные размеры  
высоковольтных электродвигателей ДАЗ04-450**

Тип электродвигателя	Размеры, мм					Масса, кг
	L <sub>10</sub>	L <sub>11</sub>	L <sub>30</sub>	L <sub>34</sub>	H <sub>31</sub>	
ДАЗ04-450Х-4У1, Т2	900	1190	1825	790	1475	2900
ДАЗ04-450У-4У1, Т2	1000	1290	1925	890	1475	3300
ДАЗ04-450Х-6У1, Т2	900	1190	1825	790	1475	2950
ДАЗ04-450У-6У1, Т2	1000	1290	1925	890	1475	3350
ДАЗ04-450Х-8У1, Т2	900	1190	1825	790	1475	2870
ДАЗ04-450УК-8У1, Т2	1000	1290	1925	890	1475	3200
ДАЗ04-450У-8У1, Т2	1000	1290	1925	890	1475	3470
ДАЗ04-450Х-10У1, Т2	900	1190	1825	790	1475	2770
ДАЗ04-450У-10У1, Т2	1000	1290	1925	890	1475	3100
ДАЗ04-450Х-12У1	900	1190	1825	790	1475	2860
ДАЗ04-450У-12У1	1000	1290	1925	890	1475	3120

\*В связи с постоянной работой по совершенствованию двигателей, в конструкцию могут быть внесены изменения, не отраженные в данном издании.

## 20. Крановые электродвигатели серии 5МТН (F), 5МТКН (F), МТF(Н), МТКF(Н), ДМТF(Н), ДМТКF(Н), АМТF(Н), АМТКF(Н)

### 20.1. Общие сведения

Трехфазные асинхронные крановые электродвигатели с фазным и короткозамкнутым ротором:

**предназначены** для работы от сети частотой 50 и 60 Гц, напряжением 220/380, 230/400, 240/415, 380/660, 380, 415, 500 В;

**используются** во всех отраслях народного хозяйства;

**применяются** в жилищном и капитальном строительстве, энергетике, на транспорте, в горнодобывающей и металлургической промышленности;

**поставляются на комплектацию** башенных, козловых, порталных, мостовых и других кранов;

**изготавливаются** в одно- и двухскоростных исполнениях.

Вид климатического исполнения У1, УХЛ1.

Номинальный режим работы S3, ПВ=40%.

Степень защиты IP54.

### 20.2. Технические характеристики

Таблица 20.2.1.

Технические характеристики крановых электродвигателей

Тип электродвигателя	Мощность, кВт	Частота вращения, об/мин	Напряжение статора, В	Напряжение ротора, В	Ток статора, А	Ток ротора, А	Cos Φ	К.П.Д. %	Класс защиты, IP	Режим работы, S3 %	Климатическое исполнение	Вес, кг
5МТН 011-6	1,4	890	220/380	114	8,5/4,9	10,5	0,67	64	54	40	У1	58
5МТН 012-6	2,2	895	220/380	138	12/6,9	12,7	0,7	69	54	40	У1	63
5МТН 111-6	3,5	912	220/380	177	16,6/9,6	14,7	0,73	75	54	40	У1	108
5МТН 112-6	5	924	220/380	205	22,3/12,9	17,5	0,75	77,9	54	40	У1	117
5МТН 132 LA6	5,5	918	220/380	217	24,4/14	18,1	0,74	77	54	40	У1	121
5МТН 132 LB6	7,5	918	220/380	264	32,7/18,9	20	0,74	77	54	40	У1	127
5МТН 211 B6	7,5	937	220/380	235	30,6/17,7	22,4	0,79	80	54	40	У1	160
5МТН 311-6	11	945	220/380	168	44,5/25,7	44,8	0,78	82	54	40	У1	215
5МТН 311-8	7,5	701	220/380	250	32,5/18,8	21,3	0,76	78	54	40	У1	215
5МТН 312-6	15	957	220/380	216	57,6/33,3	46,5	0,81	84	54	40	У1	230
5МТН 312-8	11	707	220/380	173	45,7/26,4	43,9	0,77	81	54	40	У1	230
5МТН 200 LA6	22	958	380	233	47	62	0,8	85	54	40	У1	295
5МТН 200 LA8	15	705	380	208	38,5	49	0,76	83	54	40	У1	295
5МТН 200 LB6	30	958	380	244	65	79	0,8	85	54	40	У1	320
5МТН 200 LB8	22	713	380	240	50	57	0,76	83	54	40	У1	320
5МТН 411-6	22	966	220/380	232	79,6/46	61	0,82	87	54	40	У1	347
5МТН 411-8	15	712	220/380	208	61,8/35,7	48	0,75	84	54	40	У1	345
5МТН 412-6	30	970	220/380	252	107/61,8	76	0,82	88	54	40	У1	380

Продолжение таблицы 20.2.1.

Тип электродвигателя	Мощность, кВт	Частота вращения, об/мин	Напряжение статора, В	Напряжение ротора, В	Ток статора, А	Ток ротора, А	Сос Ф	К.П.Д. %	Класс защиты, IP	Режим работы, S3 %	Климатическое исполнение	Вес, кг
5МТН 412-8	22	718	220/380	424	84,3/48,7	59	0,79	86	54	40	У1	380
5МТН 225 М6	37	966	220/380	226	125.2/72.3	106,2	0,88	88	54	40	У1	400
5МТН 225 М8	30	723	220/380	238	117/68.1	81,3	0,77	87	54	40	У1	400
5МТН 225 L6	55	973	220/380	339	186.5/107.7	103,1	0,88	88,2	54	40	У1	490
5МТН 225 L8	37	726	220/380	298	144.3/83.3	79,2	0,76	88	54	40	У1	470
5МТН 511-6	37	966	220/380	226	125.2/72.3	106,2	0,88	88	54	40	У1	390
5МТН 511-8	30	723	220/380	238	117/68.1	81,3	0,77	87	54	40	У1	390
5МТН 512-6	55	973	220/380	339	186.5/107.7	103,1	0,88	88,2	54	40	У1	490
5МТН 512 8	37	726	220/380	298	144.3/83.3	79,2	0,76	88	54	40	У1	470
5МТН 280 S6	75	975	380	303	149	154	0,83	89	54	40	У1	680
5МТН 280 S8	55	715	380	221	119	157	0,82	89	54	40	У1	680
5МТН 280 S10	45	583	380	189	94	151	0,76	87	54	40	У1	652
5МТН 280 М8	75	734	380	289	162	163	0,83	90	54	40	У1	760
5МТН 280 М10	60	586	380	257	125	146	0,76	87,5	54	40	У1	760
5МТН 280 L6	110	980	380	457	218	148	0,85	90	54	40	У1	870
5МТН 280 L8	90	735	380	350	185	160	0,83	90,5	54	40	У1	870
5МТН 280 L10	75	587	380	322	154	145	0,76	88	54	40	У1	880
5МТН 611-6	75	975	380	303	149	154	0,83	89	54	40	У1	740
5МТН 611-10	45	583	380	189	94	151	0,76	87	54	40	У1	715
5МТН 612-10	60	586	380	257	125	146	0,76	87,5	54	40	У1	825
5МТН 613-6	110	980	380	457	218	148	0,85	90	54	40	У1	970
5МТН 613-10	75	587	380	322	154	145	0,76	88	54	40	У1	975
5МТН 400 S10	110	588	380	251	235	271	0,77	90	54	40	У1	1670
5МТН 400 М10	132	589	380	312	279	260	0,77	91	54	40	У1	1850
5МТН 400 L10	160	591	380	385	338	254	0,77	91	54	40	У1	2060
5МТН 711-10	110	588	380	249	229	264	0,77	90	54	40	У1	1635
5МТН 712-10	132	589	380	303	272	258	0,78	91	54	40	У1	1825
5МТН 713-10	160	591	380	389	333	242	0,77	91	54	40	У1	1935
<b>с короткозамкнутым ротором</b>												
5МТКН 011-6	1,4	920	220/380	-	7,4/4,3	-	0,7	67	54	40	У1	48
5МТКН 012-6	2,2	915	220/380	-	11,2/6,5	-	0,7	73,5	54	40	У1	50
5МТКН 111-6	3,5	865	220/380	-	15,4/8,9	-	0,8	74,5	54	40	У1	80
5МТКН 112-6	5	890	220/380	-	22,3/13	-	0,75	75	54	40	У1	92
5МТКН 132 LA6	5,5	906	220/380	-	24,4/14	-	0,75	75	54	40	У1	103
5МТКН 132 LB6	7,5	901	220/380	-	32,7/18,9	-	0,75	75	54	40	У1	115
5МТКН 211 А6	5,5	900	220/380	-	25/14,5	-	0,76	76	54	40	У1	118
5МТКН 211 В6	7,5	880	220/380	-	31,4/18,2	-	0,8	78,5	54	40	У1	123
5МТКН 311-6	11	942	220/380	-	42/24.3	-	0,84	81	54	40	У1	187

Окончание таблицы 20.2.1.

Тип электродвигателя	Мощность, кВт	Частота вращения, об/мин	Напряжение статора, В	Напряжение ротора, В	Ток статора, А	Ток ротора, А	Сos Ф	К.П.Д. %	Класс защиты, IP	Режим работы, С3 %	Климатическое исполнение	Вес, кг
5МТКН 311-8	7,5	695	220/380	-	32/18.6	-	0,78	77	54	40	У1	187
5МТКН 312-6	15	940	220/380	-	55/32.2	-	0,85	82	54	40	У1	206
5МТКН 312-8	11	691	220/380	-	45.7/26.4	-	0,79	79	54	40	У1	206
5МТКН 200 LA6	22	945	220/380	-	85/49,2	-	0,8	85	54	40	У1	250
5МТКН 200 LA8	15	705	220/380	-	62,5/36,2	-	0,76	83	54	40	У1	260
5МТКН 200 LB6	30	945	220/380	-	115,9/67,1	-	0,8	85	54	40	У1	280
5МТКН 200 LB8	22	700	220/380	-	91,6/53,1	-	0,76	83	54	40	У1	290
5МТКН 411-6	22	939	220/380	-	78/45	-	0,85	84	54	40	У1	295
5МТКН 411-8	15	705	220/380	-	59/34	-	0,8	81	54	40	У1	290
5МТКН 412-6	30	930	220/380	-	108/62	-	0,85	83	54	40	У1	320
5МТКН 412-8	22	695	220/380	-	89/51	-	0,8	82	54	40	У1	315
5МТКН 225 L6	55	943	220/380	-	204,8/118	-	0,84	84	54	40	У1	450
5МТКН 225 L8	37	715	220/380	-	156,4/90	-	0,74	84	54	40	У1	450
5МТКН 225 M6	37	938	220/380	-	138/80	-	0,84	84	54	40	У1	360
5МТКН 225 M8	30	713	220/380	-	128/74,3	-	0,74	83	54	40	У1	360

\*В связи с постоянной работой по совершенствованию двигателей, в конструкцию могут быть внесены изменения, не отраженные в данном издании.

### 20.3. Габаритные, установочные и присоединительные размеры

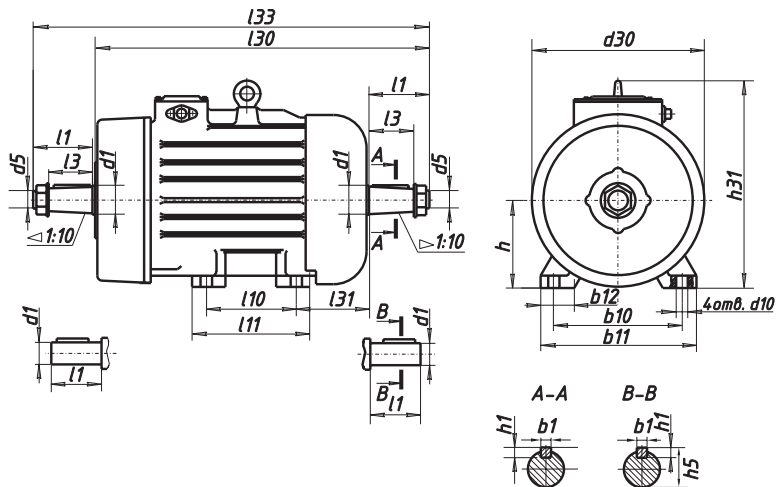


Таблица 20.3.1. Габаритные, установочные и присоединительные размеры электродвигателей 5МТН, 5МТКН

Тип электродвигателя	Габаритные размеры, мм*						Установочно-присоединительные, мм						концы валов						форма вала			
	l30	l33	h31	b11	d30	h	l31	l10	b10	d10	b12	l11	h10	d1	d5	l1	l3	b1		h1	h5	h8
5МТН 011-6	559	618,5	275	230	246	112	132	150	180	12	50	240	14	28		60		8	7	31		цилиндр
5МТН 012-6	559	619	275	230	246	112	127	190	180	12	50	240		28		60		8	7	31		цилиндр
5МТН 111-6	632	714	318	290	288	132	140	190	220	15	70	280	16	35		80		10	8	38		цилиндр
5МТН 112-6	632	714	318	290	288	132	135	235	220	15	70	280	16	35		80		10	8	38		цилиндр
5МТН 132 LA6	715	829	355	275	285	132	89	203	216	12	59	285	17	42	-	110	-	12	8	45	-	цилиндр
5МТН 132 LB6	715	829	355	275	285	132	89	203	216	12	59	285	17	42	-	110	-	12	8	45	-	цилиндр
5МТН 211 A6	715	829	346	300	288	160	150	243	245	15	55	355	28	40		110		12	8	43		цилиндр
5МТН 211 B6	715	829	346	300	288	160	150	243	245	15	55	355	28	40		110		12	8	43		цилиндр
5МТН 311	740	859	454	350	360	180	155	260	280	24	67	320	23	50		110		14	9	53,5		цилиндр
5МТН 312	814	935	454	350	360	180	170	320	280	24	67	380	23	50		110		14	9	53,5		цилиндр
5МТН 200 L	907	1050	500	400	422	200	133	305	318	19	95	350	24	65	M42*3	140	105	16	10			конус
5МТН 411	877	1027	537	400	430	225	175	335	330	28	74	405	26	65	M42*3		105	16	10			конус
5МТН 412	945	1102	537	400	430	225	165	420	330	28	74	480	26	65	M42*3		105	16	10			конус
5МТН 225 L6	1070	1220	580	455	480	225	149	356	356	19	85	455	28	70	M48x3	140	105	18	11	-	36,4	конус
5МТН 225 L8	1070	1220	580	455	480	225	149	356	356	19	85	455	28	70	M48x3	140	105	18	11	-	36,4	конус
5МТН 225 M6	960	1110	580	455	480	225	149	311	356	19	85	375	28	70	M48x3	140	105	18	11	-	36,4	конус
5МТН 225 M8	960	1110	580	455	480	225	149	311	356	19	85	375	28	70	M48x3	140	105	18	11	-	36,4	конус
5МТН 511-6	960	1110	605	455	480	250	251	310	380	35	85	490	53	70	M48x3	140	105	18	11	-	36,4	конус
5МТН 511-8	960	1110	605	455	480	250	251	310	380	35	85	490	53	70	M48x3	140	105	18	11	-	36,4	конус
5МТН 512-6	1070	1220	605	455	480	250	271	390	380	35	85	590	53	70	M48x3	140	105	18	11	-	36,4	конус

\* Данные размеры могут изменяться в процессе постоянного усовершенствования конструкции электродвигателей, в связи с этим содержание каталога может меняться без предварительного уведомления.



Продолжение таблицы 20.3.1.

Тип электродви- гателя	Габаритные размеры, мм*						Установочно-присоединительные, мм										концы валов								форма вала
	130	133	h31	h31	b11	d30	h	l31	l10	b10	d10	b12	l11	h10	d1	d5	l1	l3	b1	h1	h5	h8			
5МТН 512-8	1070	1220	605	685	580	455	480	250	271	390	380	35	85	590	53	70	М48х3	140	105	18	11	-	36,4	конус	
5МТН 280 S6	1090	1265	685	685	580	620	280	190	368	457	24	110	430	35	90	М64х4	170	130	22	14	-	46,8	конус		
5МТН 280 S8	1090	1265	685	685	580	620	280	190	368	457	24	110	430	35	90	М64х4	170	130	22	14	-	46,8	конус		
5МТН 280 S10	1090	1265	685	685	623	620	280	190	368	457	24	132	494	35	90	М64х4	170	130	22	14	-	46,8	конус		
5МТН 280 M8	1170	1345	685	685	580	620	280	190	419	457	24	110	480	35	90	М64х4	170	130	22	14	-	46,8	конус		
5МТН 280 M10	1170	1345	685	685	623	620	280	190	419	457	24	132	480	35	90	М64х4	170	130	22	14	-	46,8	конус		
5МТН280 L6	1260	1439	685	685	580	620	280	190	457	457	24	110	520	35	90	М64х4	170	130	22	14	-	46,8	конус		
5МТН 280 L8	1260	1439	685	685	580	620	280	190	457	457	24	110	520	35	90	М64х4	170	130	22	14	-	46,8	конус		
5МТН 280 L10	1260	1439	685	685	625	620	280	190	457	457	24	132	520	35	90	М64х4	170	130	22	14	-	46,8	конус		
5МТН 611-6	1090	1265	720	720	580	620	315	256	345	520	42	150	515	70	90	М64х4	170	130	22	14	-	46,8	конус		
5МТН 611-10	1090	1265	720	720	623	620	315	256	345	520	42	150	515	70	90	М64х4	170	130	22	14	-	46,8	конус		
5МТН 612-10	1170	1345	720	720	623	620	315	256	445	520	42	145	615	70	90	М64х4	170	130	22	14	-	46,8	конус		
5МТН 613-6	1260	1439	720	720	580	620	315	256	540	520	42	150	715	70	90	М64х4	170	130	22	14	-	46,8	конус		
5МТН 613-10	1260	1439	720	720	625	620	315	256	540	520	42	150	715	70	90	М64х4	170	130	22	14	-	46,8	конус		
5МТН 400 S10	1402	1665	950	850	795	850	400	280	560	686	35	160	688	55	110	М80х4	210	165	25	14	-	55,9	конус		
5МТН 400 M10	1473	1736	950	850	795	850	400	280	560	686	35	160	758	55	110	М80х4	210	165	25	14	-	55,9	конус		
5МТН 400 L10	1553	1816	950	850	795	850	400	280	630	686	35	160	838	55	110	М80х4	210	165	25	14	-	55,9	конус		
5МТН 711-10	1423	1645	950	850	795	850	400	323	440	640	48	160	688	55	110	М80х4	210	165	25	14	-	55,9	конус		
5МТН 712-10	1493	1715	950	850	795	850	400	323	510	640	48	160	758	55	110	М80х4	210	165	25	14	-	55,9	конус		
5МТН 713-10	1573	1795	950	850	795	850	400	323	590	640	48	160	838	55	110	М80х4	210	165	25	14	-	55,9	конус		

\* Данные размеры могут изменяться в процессе постоянного усовершенствования конструкции электродвигателей, в связи с этим содержание каталога может меняться без предварительного уведомления.

Окончание таблицы 20.3.1.

Тип электродвигателя	Габаритные размеры, мм*										Установочно-присоединительные, мм										концы валов						форма вала
	l30	l33	h31	b11	d30	h	l31	l10	b10	d10	b12	l11	h10	d1	d5	l1	l3	b1	h1	h5	h8						
с короткозамкнутым ротором																											
5МТКН 011-6	440	504	275	230	246	112	132	150	180	12	50	230	14	28		60		8	7	31		цилиндр					
5МТКН 012-6	440	504	275	230	246	112	127	190	180	12	50	230	14	28		60		8	7	31		цилиндр					
5МТКН 111-6	512	592	318	290	288	132	140	190	220	15	70	280	16	35		80		10	8	38		цилиндр					
5МТКН 112-6	512	592	318	290	288	132	135	235	220	15	70	280	16	35		80		10	8	38		цилиндр					
5МТКН 132LA6	578	692	355	275	285	132	89	203	216	12	59	285	17	42	-	110	-	12	8	45	-	цилиндр					
5МТКН 132LB6	578	692	355	275	285	132	89	203	216	12	59	285	17	42	-	110	-	12	8	45	-	цилиндр					
5МТКН 211 A6	578	692	346	320	288	160	150	243	245	15	55	355	28	40		110		12	8	43		цилиндр					
5МТКН 211 B6	578	692	346	320	288	160	150	243	245	15	55	355	28	40		110		12	8	43		цилиндр					
5МТКН-311	625	745	480	350	422	180	155	260	280	24	67	320	21,5	50		110		14	9	53,5		цилиндр					
5МТКН-312	690	810	480	350	422	180	170	320	280	24	67	380	21,5	50		110		14	9	53,5		цилиндр					
5МТКН 200 L	760	910	500	400	422	200	133	305	318	19	95	350	24	65	M42*3	140	105	16	10		33,9	конус					
5МТКН-411	760	910	525	425	422	225	175	335	330	28	95	435	25/49	65	M42*3	140	105	16	10		33,9	конус					
5МТКН-412	760	974	525	425	422	225	165	420	330	28	95	510	25/49	65	M42*3	140	105	16	10		33,9	конус					
5МТКН 225 L6	870	1054	570	455	480	225	149	356	356	19	85	455	28	70	M48x3	140	105	18	11	-	36,4	конус					
5МТКН 225 L8	870	1054	570	455	480	225	149	356	356	19	85	455	28	70	M48x3	140	105	18	11	-	36,4	конус					
5МТКН 225 M6	760	945	570	455	480	225	149	311	356	19	85	375	28	70	M48x3	140	105	18	11	-	36,4	конус					
5МТКН 225 M8	760	945	570	455	480	225	149	311	356	19	85	375	28	70	M48x3	140	105	18	11	-	36,4	конус					

\* Данные размеры могут изменяться в процессе постоянного усовершенствования конструкции электродвигателей, в связи с этим содержание каталога может меняться без предварительного уведомления.

# ПРИЛОЖЕНИЕ В ПОМОЩЬ ЭНЕРГЕТИКУ

## ЕДИНИЦЫ ИЗМЕРЕНИЯ

### Основные единицы

Величина	Единица	Обозначение
длина	метр	m
масса	килограмм	kg
время	секунда	s
ток	ампер	A
термодин. т-ра	кельвин	K
к-во вещества	моль	mol
сила света	кандела	cd

### Производные единицы

Величина	Единица	Обозначение	Объяснение
частота	герц	Hz	$1 \text{ Hz} = 1 \text{ s}^{-1}$
сила	ньютон	N	$1 \text{ N} = 1 \text{ kgm/s}^2$
давл., на- прж.	паскаль	Pa	$1 \text{ Pa} = 1 \text{ N/m}^2$
энергия, работа	джоуль	J	$1 \text{ J} = 1 \text{ Nm}$
мощность	ватт	W	$1 \text{ W} = 1 \text{ J/s}$
электр. заряд	кулон	C	$1 \text{ C} = 1 \text{ As}$
напряжение	вольт	V	$1 \text{ V} = 1 \text{ W/A}$
электр. емкость	фарада	F	$1 \text{ F} = 1 \text{ C/V}$
сопротивле- ние	ом	$\Omega$	$1 \Omega = 1 \text{ V/A}$
проводим- мость	сименс	S	$1 \text{ S} = 1 \text{ A/V}$
магнитный поток	вебер	Wb	$1 \text{ Wb} = 1 \text{ Vs}$
плотн. магн. пот.	тесла	T	$1 \text{ T} = 1 \text{ Wb/m}^2$
индуктив- ность	генри	H	$1 \text{ H} = 1 \text{ Vs/A}$
темп. Цель- сия	град. С	$^{\circ}\text{C}$	$1^{\circ}\text{C} = 1 \text{ K}$
световой поток	люмен	lm	$1 \text{ lm} = 1 \text{ cd} \cdot \text{sr}$
освещен- ность	люкс	lx	$1 \text{ lx} = 1 \text{ lm/m}^2$

Следующие производные единиц SI имеют свое наименование и обозначение:

Величина	Единица	Обозначение	Объяснение
объем	литр	l или L	$1 \text{ l} = 1 \text{ dm}^3$
масса	тонна	t	$1 \text{ t} = 1000 \text{ kg}$
давление	бар	bar	$1 \text{ bar} = 10^5 \text{ Pa}$

### Единицы, допустимые в специальных сферах

В перечисленных ниже сферах могут применяться также следующие единицы измерения:

Величина и спецсфера, где допуст. применен.	Единица	Обозначение	Объяснение
длина морско- го пути	морск. миля	mpk	$1 \text{ mpk} = 1851 \text{ m}$
скорость (морск.)	узел	solmu	$1 \text{ solmu} = 1852 \text{ m/h}$
масса ювел. изд. и дра- гоценных камней	карат	kar	$1 \text{ karaatti} = 0,2 \text{ g}$
земельная и лесная пло- щадь	ар гектар	a ha	$1 \text{ a} = 100 \text{ m}^2$ $1 \text{ ha} = 10000 \text{ m}^2$

## ЭЛЕКТРОТЕХНИЧЕСКИЕ ФОРМУЛЫ

**Переменный ток** Закон Ома  $I = \frac{U}{Z}$

Z = комплексное сопротивление.

Мощности

$$\begin{aligned}
 1 \sim P &= U \times I \cos \varphi \\
 S &= U \times I = \sqrt{P^2 + Q^2} \\
 Q &= U \times I \sin \varphi \\
 3 \sim P &= \sqrt{3} \times U \times I \cos \varphi \\
 S &= \sqrt{3} \times U \times I = \sqrt{P^2 + Q^2} \\
 Q &= \sqrt{3} \times U \times I \sin \varphi
 \end{aligned}$$

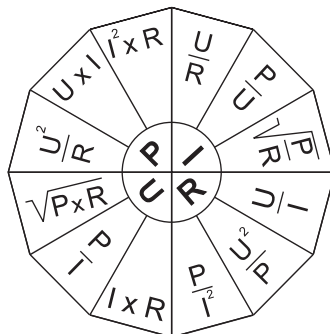
индукт. реакт. сопрот.  
и реактивн. мощности

$$\begin{aligned}
 X &= \omega L = 2\pi fL \\
 Q &= I^2 X = 2\pi fLI^2 \text{ (1-фазн.)} \\
 Q &= 3I^2 X = 6\pi fLI^2 \text{ (3-фазн.)}
 \end{aligned}$$

емкостн. реакт. сопрот.  
и реактивн. мощности

$$\begin{aligned}
 X &= -\frac{1}{\omega C} = -\frac{1}{2\pi fC} \\
 Q &= -\frac{U_0^2}{X} = \omega CU_0^2 \text{ (1-фазн.)} \\
 Q &= -3\omega CU_0^2 = -\omega CU^2 \text{ (3-фазн.)} \\
 \omega &= \text{круговая частота } \left(\frac{1}{2\pi f}\right) \\
 f &= \text{частота (Hz)} \\
 L &= \text{индуктивность (Гн)}
 \end{aligned}$$

**Постоянный ток** Закон Ома  $I = \frac{U}{R}$



Формулы для исчисления напряжения, силы тока, активного сопротивления и мощности расположены в наружных сегментах предлагаемого рисунка.

Формулы применимы и для переменного тока, когда сеть подвержена лишь активному сопротивлению.

### Работа, энергия

$$W = P \times t \quad t = \text{время}$$

### Активное сопротивление

$$P = \rho \times \frac{l}{A}$$

$\sigma$  = удельн. активн. сопротивл. материала проводника

l = длина проводника

A = сечение проводника в мм<sup>2</sup>

$$\rho = \rho_{20} [1 + \alpha_{20} (v - 20^\circ X)]$$

$\rho_{20}$  = активн. сопротив. при +20 °C

$\alpha_{20}$  = температ. коэфф. активн. сопротивления при +20 °C

v = температура

## КОМПЕНСАЦИЯ РЕАКТИВНОЙ МОЩНОСТИ

### Определение потребности в реактивной компенсации

#### Замеры

Наибольшее значение потребности в компенсирующей мощности для потребителя определяется с учетом, по меньшей мере, следующих факторов:

- стоимость компенсирующей мощности у поставщика электроэнергии и калькуляция тарифа сбыта;
- величина реактивной мощности и ее временные колебания;
- варианты осуществления поставки компенсирующей мощности и их экономическое сравнение;
- потери напряжения, наличие сверхнапряжений, возможность резонанса и прочие ограничения.

### НОМОГРАММА 10,1 а

Значения реактивной мощности  $Q$  и кажущейся мощности  $S$  по отношению к единице  $KVA$  или  $MVA$  активной мощности  $P$  при различных значениях  $\cos\varphi$ .

Пример:  $\cos\varphi=0,65$  в единицах  $\text{var}$  необходимо улучшить до значения  $0,90$ , получаемое значение компенсации составит  $Q_c=0,68 \text{ Mvar}$  ( $\text{kvar}$ ).

Расчетные таблицы по компенсации:

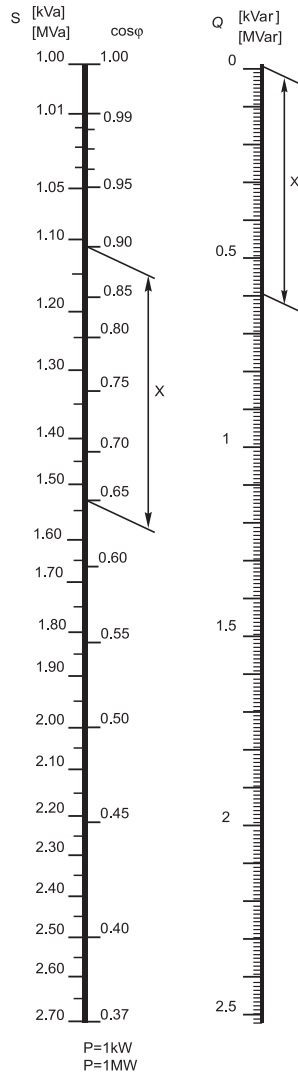
$$S = \sqrt{P^2 + Q^2}$$

$$\cos\varphi = \frac{P}{S} \quad \tan\varphi = \frac{Q}{P}$$

$$Q_c = \frac{P_n}{\eta} (\tan\varphi_1 - \tan\varphi_2)$$

где

- $S$  = кажущаяся мощность
- $P$  = активная мощность
- $Q$  = реактивная мощность
- $Q_c$  = мощность компенсации
- $P_n$  = ном. мощность двигателя
- $\eta$  = к.п.д. двигателя
- $\varphi_1$  = угол сдвига фаз до компенсации
- $\varphi_2$  = угол сдвига фаз после компенсации



**МОЩНОСТИ, КВТ, СООТВЕТСТВУЮЩИЕ ТОКУ  
РАЗНЫХ НАПРЯЖЕНИЙ ПРИ  $\cos \varphi$ , РАВНОМ 1,0 И 0,8**

Напряж.	1~231 В		3~400 В		3~500 В		3~20000 В		
	$\cos \varphi$	1,0	0,8	1,0	0,8	1,0	0,8	1,0	0,8
Ток А									
10	2,31	1,85	6,92	5,54	8,65	6,92	346	277	
11	2,54	2,03	7,61	6,09	9,52	7,61	381	305	
12	2,77	2,22	8,30	6,64	10,38	8,30	415	333	
13	3,00	2,40	9,00	7,20	11,25	9,00	450	360	
14	3,23	2,59	9,69	7,75	12,11	9,69	484	388	
15	3,47	2,77	10,38	8,30	12,98	10,38	519	416	
16	3,70	2,96	11,07	8,86	13,84	11,07	554	443	
17	3,93	3,14	11,76	9,41	14,76	11,76	589	471	
18	4,16	3,33	12,46	9,96	15,57	12,46	624	499	
19	4,39	3,51	13,15	10,51	16,44	13,15	658	527	
20	4,62	3,70	13,84	11,07	17,30	13,84	693	554	
22	5,08	4,07	15,22	12,18	19,03	15,22	762	610	
24	5,54	4,44	16,61	13,29	20,76	16,61	831	665	
26	6,01	4,80	17,99	14,39	22,49	17,99	901	721	
28	6,47	5,17	19,38	15,50	24,22	19,38	970	776	
30	6,93	5,54	20,76	16,61	25,95	20,76	1039	831	
35	8,09	6,47	24,22	19,38	30,28	24,22	1212	970	
40	9,24	7,39	27,68	22,14	34,60	27,68	1386	1109	
45	10,40	8,32	31,14	24,91	38,93	31,14	1559	1247	
50	11,55	9,24	34,60	27,68	43,25	34,60	1732	1386	
55			38,06	30,45	47,58	38,06	1905	1524	
60			41,52	33,22	51,90	41,52	2078	1663	
65			44,98	35,98	56,23	44,98	2252	1801	
70			48,44	38,75	60,55	48,44	2425	1940	
75			51,90	41,52	64,88	51,90	2598	2078	
80			55,36	44,29	69,20	55,36	2771	2217	
85			58,82	47,06	73,53	58,82	2944	2356	
90			62,28	49,82	77,85	62,28	3118	2494	
95			65,74	52,59	82,18	65,74	3291	2633	
100			69,20	55,36	86,50	69,20	3464	2771	

При необходимости значение тока можно умножить на необходимый коэффициент, тогда значение мощности таблицы умножается на то же число.

**ТОКИ, А, СООТВЕТСТВУЮЩИЕ МОЩНОСТЯМ РАЗНЫХ НАПРЯЖЕНИЙ  
ПРИ Cos φ, РАВНОМ 1,0 И 0,8**

Напряж. Cos φ	1~231 В		3~400 В		3~500 В		3~20000 В	
	1,0	0,8	1,0	0,8	1,0	0,8	1,0	0,8
Мощн., кВт								
1	4,3	5,4	1,5	1,8	1,2	1,5		
2	8,7	10,8	2,9	3,6	2,3	2,9		
3	13,0	16,2	4,3	5,4	3,5	4,3		
4	17,3	21,7	5,8	7,2	4,6	5,8		
5	21,7	27,1	7,2	9,0	5,8	7,2		
6	26,0	32,5	8,7	10,8	6,9	8,7		
7	30,3	37,9	10,1	12,6	8,1	10,1		
8	34,6	43,3	11,6	14,4	9,3	11,6		
9	39,0	48,7	13,0	16,3	10,4	13,0		
10	43,3	54,1	14,5	18,1	11,6	14,5		
15			21,7	27,1	17,3	21,7		
20			28,9	36,1	23,1	28,9		
25			36,1	45,1	28,9	36,1		
30			43,4	54,2	34,7	43,4		
35			50,6	63,2	40,5	50,6	1,0	1,3
40			57,8	72,2	46,2	57,8	1,2	1,5
50			72,3	90,3	57,8	72,3	1,5	1,8
60			86,7	108,3	69,4	86,7	1,7	2,2
70			101,2	126,4	80,9	101,2	2,0	2,5
80			115,6	144,4	92,5	115,6	2,3	2,9
90			130,1	162,5	104,0	130,1	2,6	3,3
100			144,5	180,5	111,6	144,5	2,9	3,6
300			434	541	347	434	8,7	10,8
500			723	903	578	723	14,5	18,1

При необходимости значение тока можно умножить на необходимый коэффициент, тогда значение мощности таблицы умножается на то же число.

## ЗАЩИТНЫЕ КЛАССЫ ЭЛЕКТРООБОРУДОВАНИЯ

Классификация электрооборудования на защиту от напряжения при контакте.

### класс защиты 0

Класс, защита которого от электроудара основана на основной изоляции оборудования. Детали, возможно подверженные напряжению, не имеют соединения с защитным кабелем стационарной сети. При повреждении основной изоляции безопасность зависит от обстоятельств.

### класс защиты I

Класс, защита которого от электроудара основана не только на основной изоляции оборудования; конструкция позволяет соединять подверженные напряжению детали с защитным кабелем стационарной сети так, что при возможном повреждении основной изоляции они не находились под напряжением.

### класс защиты II

Класс, где защита от электроудара основана не только на основной изоляции прибора, а имеет двойную или упрочненную изоляцию. Прибор не имеет грозозаземления и защита не зависит от условий использования.

### класс защиты III

Класс, в котором защита от электроудара выполнена на основе систем изоляции SELV и PELV, исключающих возможное возникновение значительных напряжений.

## ОБЩИЕ ПРАВИЛА

### Опознавание

Чтобы не спутать назначений применения коммутационных приборов и других деталей, они должны быть указаны на щитках или другим подходящим способом.

### Системы проводов

Провода должны быть уложены так, чтобы они легко опознавались при осмотре, тестировании, ремонте или перемонтаже.


### Обозначение нулевых, защитных и PEN-проводников

На нулевых и защитных проводниках необходимо пользоваться следующими обозначениями в соответствии со стандартом IEC 446:

Для опознавания изолированного защитного провода необходимо использовать желто-зеленую полосную окраску. Кроме защитных и PEN-проводов желто-зеленой опознавательной окраской нельзя пользоваться на других проводах.

Замечание: В следующих случаях может использоваться защитный проводник иной окраски:

- в качестве защитного проводника в кабеле применяется центровой проводник;
- в кабелях с сечением не менее 120 мм<sup>2</sup> или однопроводных кабелях;
- в кабелях с несколькими одноцветными проводами.

В этих случаях защитный проводник в обоих концах должен отмечаться желто-зеленой полосной маркировкой или снабжаться эмблемой .

Опознавательным цветом изолированного нулевого провода является голубой.



**Замечание:**

- 1) Если кабель не содержит голубого провода, можно в качестве нулевого пользоваться проводом иного цвета. Концы этого нулевого провода должны помечаться голубой маркировкой. Если в многопроводном кабеле нулевой провод не требуется, голубой провод может применяться для других целей, но не в качестве защитного или PEN-провода.
- 2) В некоторых стандартах кабелей и проводников цветовым обозначением может быть синий.
- 3) В старых монтажах голубой провод использовался в качестве PEN-провода.

Остальные провода контура должны легко опознаваться. В кабелях с пластиковой или резиновой изоляцией для опознания различных проводов используются цветные маркировки, представленные в таблице 51 А.

Для опознавательной окраски используемых в электромонтаже изолированных проводов можно использовать следующие цвета: черный, коричневый, красный, синий (включая голубой), фиолетовый, серый, розовый и бирюзовый. В электромонтажных работах нельзя пользоваться проводами желтого и зеленого цветов. При необходимости можно пользоваться комбинациями перечисленных цветов, желтым и зеленым можно пользоваться только в желто-зеленом полосном варианте.

Кроме используемого для защитных проводов желто-зеленого полосного и для нулевого провода голубого цвета рекомендуемыми являются черный и коричневый.

Цифровыми маркировками для опознания проводов можно пользоваться для кабелей управления, включающих не менее 7 проводов.

Цифровыми маркировками можно пользоваться для опознания проводов за исключением защитных и PEN-проводов в кабелях с сечением не менее 6 мм<sup>2</sup>.

В кабелях, изготовленных в соответствии с упорядоченными стандартами, можно для опознания проводов пользоваться маркировками, свойственными этим стандартам.

**Замечание:**

Для облегчения распознавания проводов можно кроме описанных здесь цветных маркировок пользоваться буквенными, цифровыми и знаковыми маркировками.

Таблица 51 А. Опознавательные окраски проводов кабелей

Кол-во проводов	Опознавательные окраски проводов	
2	голубой и черный или коричневый	
3	Стационарно смонтированный кабель. Желто-зелено-полосный, голубой и черный или голубой, черный и коричневый	Переносной кабель. Желто-зеленополосный, голубой и коричневый или голубой, черный и коричневый
4 или более	Желто-зеленополосный, голубой, черный, коричневый и следующие провода черные или коричневые или голубой, черный, коричневый и следующие провода желто-зеленополосный, черный, коричневый и следующие черные или коричневые	

## СОЕДИНЕНИЯ АЛЮМИНИЕВЫХ ПРОВОДОВ

### Пространство соединения

В местах соединения алюминиевых проводов на месте монтажа, к пульту управления или иному оборудованию необходимо обеспечить наличие достаточного пространства. Рекомендуемое пространство указано на приводимой таблице.

Таблица. Свободное место в точке соединения алюминиевых проводов

Площадь сечения, мм <sup>2</sup>	Свободное пространство соединения, мм
16-25	100
35-50	150
70-120	200
150-185	300
240-300	400

В таблице под свободным пространством понимается расстояние от центра соединительного болта до той внутренней поверхности, со стороны которой провода выходят на соединение. Если агрегат содержит несколько приборов вплотную друг к другу, пространство измеряется от центральной точки болта до препятствующей монтажу наружной детали другого прибора. Если при монтаже нет необходимости сгиба проводов, можно оставлять меньше соединительного пространства.

### Болтовые соединения алюминиевых клемм и шин

В соответствии с приводимым рисунком для алюминиевых клемм и шин используются балансирные шайбы согласно стандарту SFS 3738.

Непосредственно под гайкой согласно стандарту SFS 3737 применяется коническая зажимная шайба, которая при достаточном зажиме гайки удерживает постоянное давление соединения. Болты и гайки должны быть оцинкованы и соответствовать классу прочности 8.8, для гаек – мин. 8.

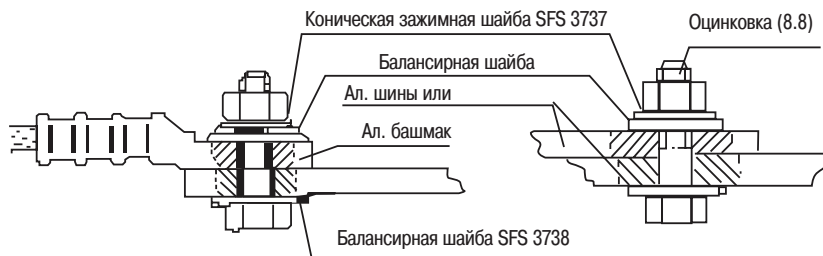
Перед выполнением болтового соединения поверхности слегка обрабатываются маслом и затем зачищаются металлической щеткой. Лишнее масло удаляется.

Гайки зажимаются на момент согласно таблице, если поставщик соединений не оговаривает иначе.

Таблица. Момент затяжки

Материал шины	E-AlMgSi (T6)				
	M6	M8	M10	M12	M16
Момент зат., Нм	6-9	15-22	30-44	50-75	120-190

На мягких алюминиевых шинах (E-Al 99,5) применяются моменты затяжки меньше указанных в таблице. Момент затяжки зависит также, в частности, от поверхности обработки болта.



## ТЕХНИКА ОСВЕЩЕНИЯ

### Понятия, определения и единицы измерения

Сила света	
Обозначение: I.	Единица измерения: кандела (cd)
Определение:	сила света, которую черное тело отражает в перпендикулярном направлении со своей 1/600 000 доли кв. метра поверхности в освещении платиновым образцом в точке застывания под давлением 101 325 Н/м <sup>2</sup>
Световой поток	
Обозначение: F.	Единица измерения: люмен (lm). 1lm = 1 cd. sr (sr = телесный угол,стерадиан)
Определение:	Мощность световой энергии, оцениваемая на средний человеческий глаз.
Освещенность	
Обозначение: E.	Единица измерения: люкс (lx). 1 lx= 1lm/m <sup>2</sup>
Определение:	Световой поток, приходящийся на единицу освещаемой поверхности.
Яркость	
Обозначение: L.	Единица измерения: кд/м <sup>2</sup>
Определение:	(Раннее наименование плотность света). Величина, характеризующая свечение источника света в данном направлении. Яркость элемента светящейся поверхности в каком-либо направлении определяется отношением силы света этого элемента в рассматриваемом направлении к площади проекции элемента на плоскость, перпендикулярную к рассматриваемому направлению.
Мощность света	
Обозначение: K.	Единица измерения лм/Вт (lm/W)
Определение:	Отношение светового потока источника света к его потребляемой мощности.
Цветовая температура	
Обозначение: T.	Единица измерения: Кельвин (K)
Определение:	Условная температура нагретого тела, которое по спектральному составу излучения близко к серому телу. Цветовой температурой называют такую температуру абсолютно черного тела, при которой соотношение значений его излучительной способности для 2 определенных значений длины волны равно отношению тех же величин для исследуемого тела.
Свойства цветопередачи:	Влияние света источника излучения на цвет облучаемого тела по сравнению с тем цветом, который дает какой-либо иной источник света (например, дневной свет).

### Примеры освещенности:

Лунный свет	— 0,25 lx
Солнечный свет	— 100 000 lx
На улице в тени	— 2000-5000 lx
Освещение в офисе	— 300-2000 lx
Облачная погода	— 10 000 lx
Дорожное освещение	— 10-50 lx

### Примеры силы света:

Свеча	— 1 cd
Фонарь велосипеда	— 250 cd
Свет маяка	— 2 000 000 cd

### Примеры плотности света:

Хорошо освещ. улица	— 2 cd/m <sup>2</sup>
Люминесцентная лампа	— 0,8 cd/m <sup>2</sup>
Слабая лампочка накал.	— 8-14 cd/m <sup>2</sup>
Полуденное солнце	— 150000 cd/m <sup>2</sup>

## ИСТОЧНИКИ СВЕТА, ТАБЛИЦЫ

### Лампы накаливания

#### Технические показатели стандартных ламп накаливания 220–230

	Мощность лампы	Световой поток, лм	Световая отдача, лм/Вт	Цоколь
15	110-	120	7,3-8,0	E27
25	200-	230	8,0-9,2	
40	355-	430	8,9-10,8	E27
60	580-	730	9,7-12,2	E27
75	750-	960	10,0-12,8	
100	1120-	1380	11,2-13,8	E27
150	1965-	2220	13,1-14,8	
200	2850-	3150	14,3-15,8	E27
300	4450-	5000	14,8-16,7	E40
500	7300-	8400	14,6-16,8	E40
1000	16100-	18800	16,1-18,8	E40

#### Зависимость параметров ламп накаливания от рабочего напряжения

	Рабочее напряжение в % от номин. напряжения лампы	Значения по отношению к соответствующему значению номинального напряжения				
		Срок службы	Световой поток	Мощность	Световая отдача	Ток
	U/Un	L	F	P	h=F/P	I
пониж. напряж.	80	22,74	0,46	0,72	0,64	0,89
	85	9,73	0,57	0,78	0,72	
	90	4,37	0,69			0,95
	95	2,05	0,84	0,93	0,90	0,97
	100	1	1		1	
повыш. напряж.	105			1,08	1,10	
	110		1,40			

#### Технические показатели ртутных ламп

Мощность, Вт	Диаметр, мм	Длина, мм	Дроссельные потери, Вт	Световой поток, лм	Ток горения, А	Цветопередача, инд., Ra	Цоколь	Время зажиг., мин
50	56	130	11	2000	0,61	57	E 27	5
80	71	155	12	4000	0,80	57	E 27	5
150	96	173	15	6700	1,15	55	E 27	5
250	121	228	19	14800	2,13	45	E 40	5
400	122	290	25	24200	3,25	47	E 40	5
700	142	328	33	38500	5,40	36	E 40	4
1000	167	399	38	58500	7,50	33	E 40	4

#### Технические показатели полиметаллических ламп HPI-T Ra65

Мощность, Вт	Диаметр, мм	Длина, мм	Световой поток, лм	Рабочее напряжение, В	Ток горения, А	Ток зажигания, А	Напряж. лампы, В	Цоколь
250	47	257	17000	230	2,1	3,6	128	E 40
400	47	283	30500	230	3,4	5,5	128	E 40
1000	66	382	82000	230	8,3	13,0	130	E 40
2000	102	430	18300	400	8,6	14,0	240	E 40

#### Технические показатели галогенных ламп

Мощность, Вт	Напряжение, В	Диаметр, мм	Длина, мм	Световой поток, лм	Средний срок службы, час	Цоколь
100	240	11	79	1600	2000	R7s
150	240	11	79	2400	2000	R7s
300	240	11	118	5600	2000	R7s
500	240	11	118	9300	2000	R7s
750	240	11	189	16900	2000	R7s
1000	240	11	189	24200	2000	R7s
1500	240	11	254	36300	2000	R7s
2000	240	11	334	48400	2000	Fa4

#### Технические показатели натриевых ламп высокого давления, Ra=25

Мощность, Вт	Диаметр, мм	Длина, мм	Световой поток, лм	Рабочее напряжение, В	Ток горения, А	Ток зажигания, А	Цоколь
150	47	211	15000	230	1,8	2,4	E40
250	47	257	28000	230	3,0	4,5	E40
400	47	283	48000	230	4,3	6,5	E40
1000	66	390	130000	230	10,3	14,0	E40

Лампы с эллипсоидной колбой

50	71	156	3500	230	0,75	1,08	E27
70	71	156	5800	230	1,0	1,35	E27
100	76	186	10000	230	1,2	1,7	E40
150	90	227	14000	230	1,8	2,4	E40
250	90	227	25000	230	3,0	4,5	E40
400	120	290	46000	230	4,6	6,5	E40

Допустимые к использованию лампы с эллипсоидной колбой

220	91	226	20000	230	2,2	2,9	E40
350	122	290	34000	230	3,5	5,0	E40

#### Технические показатели ламп смешанного света

Мощность, Вт	Световой поток, лм	Диаметр, мм	Длина, мм	Цоколь
100	1100	71	155	E27
160	3150	76	173	E27
250	5700	91	230	E40
500	13000	122	290	E40

## ПЛАНИРОВАНИЕ ОСВЕЩЕНИЯ

### Рекомендации к степени освещенности

Освещенность, люкс	Освещаемое помещение или объект (Примеры)
20...30...50	Обычно лишь на улице, как-то: заводских дворах, общее освещение портов и строек, машинные разработки грунтов.
50...75...100	Внутр. помещения и вид работ, требующих малой освещенности, непостоянное перемещение в знакомом окружении.
100...150...200	Прихожие, вестибюли, коридоры, лестницы, общее освещение помещений, чуланы, погрузочно-разгрузочные помещения, наименьшее допустимое освещение постоянных мест работы.
200...300...500	Работы, требующие элементарной точности, как-то: грубая работа на станках и верстаках, обычный сборочный труд и простая конторская работа, машинные залы энергостанций и подобных, насосные и коммутационные залы, залы бумажных фабрик, классы для молодежи.
300...500...750	Работы, требующие умеренного зрения, как то: ремонт двигателей, прядение, мотка, крутка и перемотка хлопка, также как верстка, подборка и переплетные работы в типографиях, парикмахерские, магазины самообслуживания, классы для взрослых и специальные классы.
500...750...1000	Работы, требующие точности и зоркости, как-то: сборочные работы из мелких деталей, точный труд на станках и верстаках, обычные автоматические обрабатывающие станки, проверка и обычная офисная работа, контрольные пункты, крупные конторы.
750...1000...1500	Работы, требующие высокой точности видимости, как-то: точный конторский труд, позолотные работы и контроль колеров.
1000...1500...2000	Работы, требующие особой точности зрения, как-то: точная станочная работа, точная сборка в электронной промышленности, изготовление точных измерительных приборов, доводка и опробование, также как штриховое рисование.
1500...2000...3000	Долговременные, требующие особой точности сложные работы, как-то: ручное изготовление сверл и инструментов, ювелирные работы, ручные гравировальные работы, микротехника, ретуширование иллюстраций, репродукционные работы.
2000...3000...5000	Исключительно сложные работы, требующие отличного зрения, как-то: работа часовщика, ювелирные работы, изготовление измерительных инструментов, также как затирка и полировка в оптических мастерских.

Для каждого задания, группы заданий, помещения и т.д. задаются три значения степени освещенности: малая, нормальная и высокая.

Малая степень освещенности рекомендуется для применения в случае выполнения одного или нескольких следующих условий:

- У работника хорошее зрение (молодые люди).
- Объект имеет лучше обычного условия формирования контраста и теней, разделения по яркости, цветовому освещению и цветопередаче.
- Деятельность коротка или носит временный характер.
- Скорость и точность с точки зрения выполнения операции не являются главными.
- Дневной свет дополняет искусственный.
- Задание содержит незначительное количество операций, требующих точности зрения.
- Монтаж осветительной аппаратуры таков, что может быть легко дополнен или изменен при надобности дополнительного освещения.
- В старинных, культурно-исторически и инженерно ценных зданиях по архитектурным соображениям не используются современные мощные светильники. Освещение, требуемое проводимой работой, решается при помощи дополнительного освещения по обстоятельствам.

Более высокие степени освещенности рекомендуются к применению в случаях, когда наличествует одно или несколько следующих условий:

- У работников понижена степень зрения (пожилые люди).
- Объект имеет недостаточные условия формирования контраста и теней, разделению по яркости, цветовому освещению и цветопередаче.
- Возможная ошибка исполнения операции, вызванная недостаточной освещенностью, может привести к последствиям.
- Исправление возможных ошибок, вызванных недостаточной освещенностью, слишком дорого.
- Точность и быстрота являются важными условиями работы.
- Дневной свет полностью отсутствует.
- Требования заданий к степени зрения исключительно высоки.
- Коэффициент отражения объекта операции низок.

Рекомендуется использование нормального значения степени освещенности, если перечисленные выше причины не требуют применения более высоких или более низких значений.

### Электрическая мощность освещения

Требуемая электрическая мощность освещения на единицу площади (включая потери присоединяемых приборов) при соблюдении рекомендаций способов освещения. Предусматривается, что освещение обеспечено без падения коэффициента его понижения ниже 0,65...0,7.

Степень освещенности, люкс	Мощность на единицу площади, Вт/м <sup>2</sup>			
	Люминесц. освещение лампами	Освещение ртутными лампами	Освещение полиметал. лампами	Освещение натриевыми лампами
100	3	4	3	2
150	4,5	6	4,5	3
200	6	8	6	4
300	9	12	9	6
500	15	20	15	10
750	23	30	23	15
1000	30	40	30	20

## ЭЛЕКТРООБОГРЕВ

### Обогрев радиаторами

Общее правило

Для малогабаритного дома потребность в тепловой мощности обогрева может быть легко вычислена по приводимой таблице:

Тепловая мощность (Вт/м <sup>2</sup> )			
Этаж	Кол-во наружных стен		
	1	2	3
III	20	25	30
II	15	20	25
I	20	25	30
К		10-15	

Значения таблицы рассчитаны с использованием следующих значений теплоизоляции:

Стены	0,29 Вт/м <sup>2</sup> К
Потолок и пол	0,23 Вт/м <sup>2</sup> К
Окна	2,00 Вт/м <sup>2</sup> К
Вентиляция	0,5 х час.
Наружн. т-ра	-25 °С
Внутр. т-ра	+20°С

### Накопительный электрообогрев

Общее правило для расчета накопительного электрообогрева: можно пользоваться значениями таблицы, умноженными на соотношение

$$\frac{24}{\text{время накопления/час}}$$

### Обогрев ячеичными матами

При обогреве с потолка можно пользоваться значениями таблицы для радиаторов с коэффициентом 0,6...0,9.

### Кабельное отопление

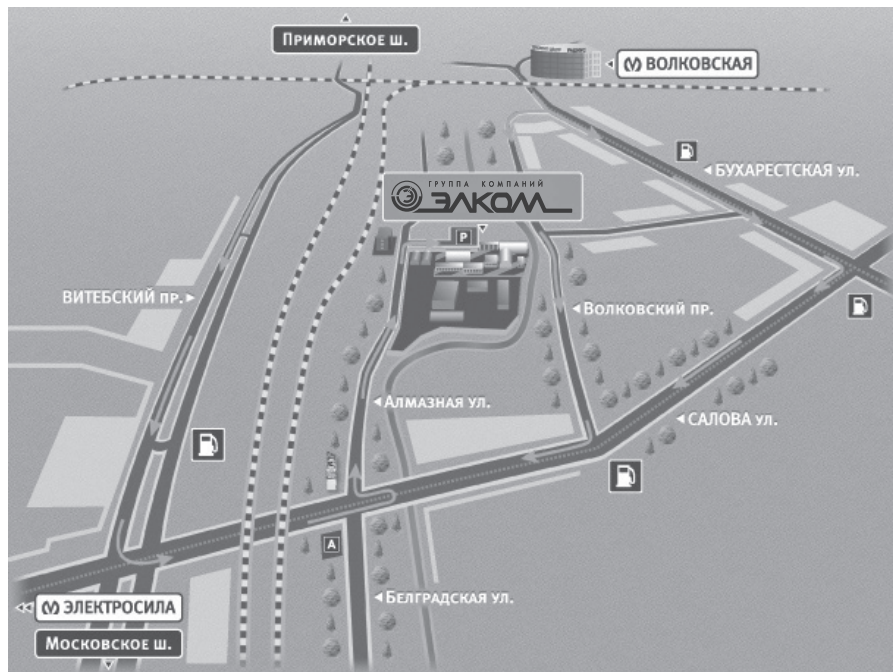
#### Расчетная таблица

ОБЪЕКТ	МОЩНОСТЬ ОБЪЕКТ (Вт/м <sup>2</sup> )	МОНТ. МОЩНОСТЬ НАГРУЗКИ (Вт/м <sup>2</sup> )
Обогрев пола, прямой	10...20	50... 80
част. накопит.	20...30	80...150
Обогрев наружн. стен простенков	18...30 30	300
Обогрев кирп. кладки	20... 25	-
Содерж. террит.	20... 30	200-400
растаянной Содерж. растаянн. систем	15...30	30...60 Вт пог. м
дожд. вод Защита от промерзания грунта	15...25	15...25 Вт пог. м
Обогрев почвы, гравий	15...20	60...80
дерн	10...20	60...100
Содерж. крыш растаянными	15...35	100...300
Обогрев трубопроводов, пластик	10	В частном порядке ->-
металл	20	
Сопровод. обогрев теплой бытовой воды	10	->-
Сопров. обогрев пром. вод	20	->-
Обогрев резервуаров	20	->-

## СХЕМА ПРОЕЗДА

Головной офис:

Санкт-Петербург, ул. Витебская Сортировочная, д.34, тел. (812) 320-88-81



### Филиалы:

**Москва**, Варшавское шоссе, д.125Ж, стр.3, телефон: +7 (495) 640-88-81

**Екатеринбург**, ул. Фронтových бригад, д.18, корп.3, оф.201, телефон: +7 (343) 278-88-81

**Воронеж**, Московский пр., д.11/6, корп.2, телефон: +7 (473) 260-68-80

**Новосибирск**, ул. Авиастроителей, д.39Б, оф.38, телефон: +7 (383) 311-08-88

**Казань**, ул. Аделя Кутуя, д.124Б, корп.1, телефон: +7 (843) 211-81-11

**Краснодар**, ул. Вишняковой, д.3/6, лит.Ц, оф.4,5, телефон: +7 (861) 203-18-88

**Ростов-на-Дону**, ул. Малиновского, д.3, оф.8, телефон: +7 (863) 307-68-68

**Самара**, ул. Партизанская, д.86, оф.729, телефон: +7 (846) 374-88-81

**Ижевск**, ул. Воткинское шоссе, д.298, оф.42, телефон: +7 (3412) 90-80-89

**Уфа**, ул. Якуба Коласа, д. 127, лит.А, телефон: +7 (347) 225-68-88

**Красноярск**, Северное шоссе, 9А, оф.7, телефон: +7 (391) 216-38-81

**Челябинск**, Рождественского 13/1, оф.318, телефон: +7 (351) 277-88-87

**Нижний Новгород**, ул. Коновалова д.10, оф. 205, телефон: +7 (831) 238-98-88

### Представительства в Республике Казахстан:

**Алматы**, пр. Райымбека, д.165 А, оф. 7, телефон: +7 (727) 390-88-81

**Караганда**, ул.Мельничная, д.4/3, оф.304, телефон: +7 (7212) 507-888